



PLUS

Ficha Técnica

BIE modelo PLUS

BOCA DE INCENDIO Ø25mm – 20m

Descripción

Boca de incendio pivotante o abatible equipada con manguera semirrígida. Marca GRUINSA.

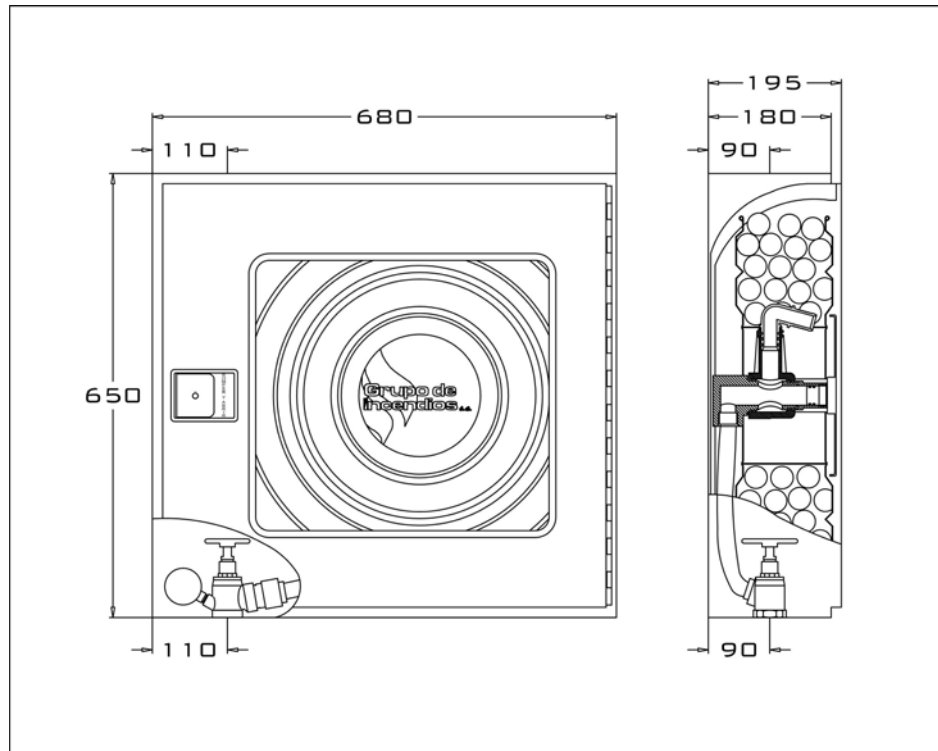
Modelo PLUS. Dimensiones 650 x 680 x 180mm. Compuesta por armario fabricado en chapa DC01 (*espesor 1mm*) y pintada en poliéster, ó en acero inoxidable 304. Puerta con bisagra de cremallera y cerradura abrefácil tipo “resbalón”. Carrete reversible Ø525mm con alimentación axial. Manguera semirrígida de color **rojo** de Ø25mm y 20m de longitud, según EN694:2001 modelo **SATUR25**. Válvula de asiento 1” con manómetro y válvula antirretorno. Lanza variomatic de triple efecto (*diámetro equivalente 10mm*).

Tipo	Presión de servicio	Factor K	Diámetro Equivalente	Caudal mínimo
Abatible	12 bar	42	10mm	102l/min

Componentes

Armario BIE	Fabricado en acero DC01 y pintado en poliéster, ó fabricado en acero inoxidable 304 (<i>espesor 1mm</i>), con entradas troqueladas para toma de agua. Puerta ciega o con metacrilato con bisagra integral y cerradura de resbalón abrefácil fabricada en plástico ABS.
Carrete	Fabricado en acero DC01 pintado en poliéster rojo RAL 3000, de Ø525mm. Interior de poliamida-fibra de vidrio. Conexión a la válvula mediante latiguillo con muelle anticolapsamiento y tuerca loca para fácil montaje.
Manguera	Tipo semirrígida de color rojo Ø25mm. y 20 metros de longitud, fabricada según Norma EN 694:2001 y con marca de producto AENOR . Modelo SATUR - 25. Características: Presión de rotura: 100bar Presión de prueba: 15bar Presión máxima de servicio: 12bar
Válvula de asiento	Válvula tipo asiento o globo, fabricada en latón, con salida a 110°. Roscas de 1”. Y pieza de comprobación para el manómetro fabricada en fibra de vidrio.
Lanza	Tipo Variomatic modelo LZV2510, de 25mm, triple efecto, chorro, pulverización y cierre, roscada interiormente para su conexión a la manguera. Diámetro equivalente 10mm.

Plano



Modo de instalación

El armario es reversible, simplemente dando la vuelta a todo el conjunto logramos tener las mismas entradas en el lado opuesto.

Este armario se fijará a la pared, con cuatro tornillos, colocados en los agujeros que ya vienen dispuestos en el mismo.

En su parte inferior, superior y en el lateral se ha facilitado distintos troquelados para la entrada del tubo de 1" donde se roscará la válvula en la posición que se indica en la figura. *(Para mejor instalación, debe soltarse el carrete del armario y posteriormente, repitiendo la operación en sentido contrario, volver a colocarlo).*

Posteriormente se introducirá en la tuerca loca del latiguillo la junta plana que viene en el KIT y se roscará a la válvula de forma manual (la utilización de herramientas puede dañar el equipo y originar fugas).

Finalmente roscaremos la válvula antirretorno y sobre ésta el manómetro (ambas piezas se suministran en el KIT).

Importante: No girar el plato o embellecedor, si se desenrosca puede acarrear problemas de fugas. (Si la pegatina del plato no queda en la posición deseada despegar y colocar correctamente).

La prueba de presión de este equipo es de 15Kg/cm².



PLUS

Ficha Técnica

Mantenimiento y conservación del equipo

De acuerdo con el Real decreto Ley del 14 de Diciembre de 1993, los equipos de lucha contra incendios, deberán ser mantenidos por personal autorizado por las delegaciones de Industria de las diferente Comunidades Autónomas y se practicarán las siguientes revisiones, como especifica la Ley.

CADA TRES MESES

Comprobación de la buena accesibilidad y señalización de los equipos. Comprobación por inspección de todos los componentes, procediendo a desenrollar la manguera en toda su extensión y accionamiento de la boquilla (lanza) en caso de ser varias posiciones. Comprobación, por lectura del manómetro, de la presión de servicio. Limpieza del conjunto y engrase de cierres y bisagras en las puertas del armario.

CADA AÑO

Desmontaje de la manguera y ensayo de ésta en un lugar adecuado. Comprobación del correcto funcionamiento de la boquilla (lanza) en sus distintas posiciones y del sistema de cierre.

Comprobación de la estanqueidad de los racores y manguera y estado de las juntas. Comprobación de la indicación del manómetro con otro de referencia (patrón) acoplado en el racor de conexión de la manguera.

CADA CINCO AÑOS

La manguera debe ser sometida a una presión de prueba de 15bar. (15Kg/cm²)