



AIRE ACONDICIONADO



REFRIGERACIÓN



CALEFACCIÓN



ES

Silent+ Mini Aqua®

BOMBA DE EVACUACIÓN DE CONDENSADO

Con la combinación de la tecnología Silent+ y la mini bomba más pequeña del mercado, Silent+ Mini Aqua está a la cabeza de la innovación.



12 L/h caudal máx.



Altura máx. recomendada 10 m (caudal 6 L/h)



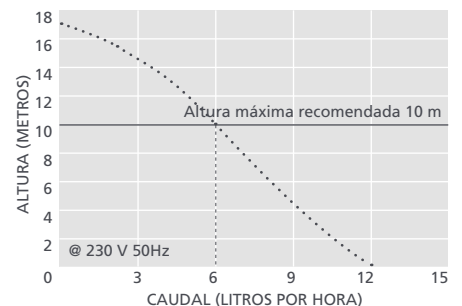
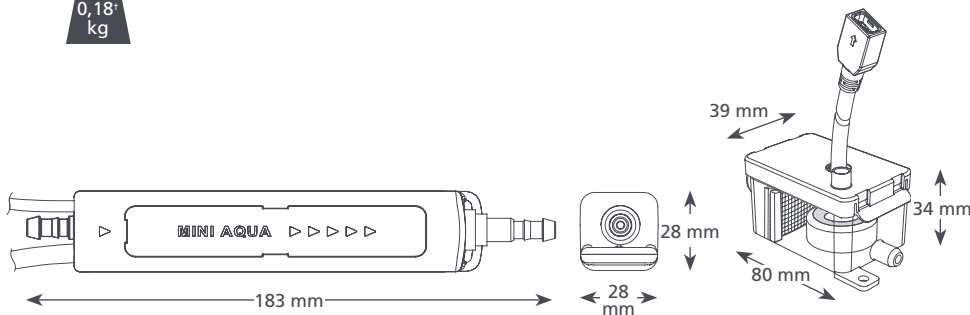
19 dB(A)

CARACTERÍSTICAS

- La más silenciosa de su clase
- Amortiguador acústico
- Plug y Play
- Dispositivo antirretorno

IDONEIDAD

- Hasta 16 kW
- Unidades de pared, de suelo, de suelo-techo, de conductos
- ✓ Perfecta para... estar oculta, pequeña y silenciosa – ¡nunca sabrá que está ahí!

0,18[†] kg

ESPECIFICACIONES @ 230 V 50Hz

Caudal máx.	12 L/h a 0 m altura
Altura máx. recomendada	10 m
Altura máx. succión	2 m
dB(A) @ 1 m	19
Fuente de alimentación	230 V, 0,1A, 16W, 50/60Hz
Nominal	No continuo
Clase	Dispositivo de Clase II
kW máx. de la unidad	16 kW
Temperatura máxima del agua	40°C / 104°F
Tubo de descarga	6 mm DI
Protección IP	IP24
Interruptor de seguridad	3,0A Normalmente cerrada
Protección térmica	✓
Completamente encapsulada	✓
Autocebante	✓

OPCIONES Y REFERENCIA

Silent+ Mini Aqua FP3326

* Otros voltajes disponibles
† Sólo bomba

ACCESORIOS DE XTRA RECOMENDADOS

Descripción	Referencia
Fusible 1 Amp	FP2620
Conector desde tubo de vinilo a tubo de condensado	FP2038
Tubo de vinilo reforzado 1/4" (6 mm)	AX5100
Filtro en línea de 16 mm	FP2640

CONTENIDO DE LA CAJA

Bomba Silent+ Mini Aqua • Depósito (inc. filtro, sensor de flotación, tapa) • Cable de alimentación 1,5 m Plug y Play • Amortiguador acústico y tubo de descarga de agua de 1 m con conector • Soporte antivibración • Tubo respirador de vinilo de 150 mm y 6 mm de DI • Dispositivo antirretorno • Tubo respirador de succión de 1,5 m y 6 mm de DI • Manguera mm entrada azul de 220 mm y 14 mm de DI • Kit de conector de condensado • Kit de fijación • Manual de instalación

- 📖 Descargue el manual en aspenspumps.com
- ▶ Vea el vídeo de instalación en aspenspumps.com

Xtra Para más accesorios de instalación, vea nuestra gama Aspen Xtra

Información correcta en el momento de enviarse a imprenta.

aspenspumps.com

+44 (0)1323 848842

sales@aspenspumps.com

confiable | silenciosa | simple

11