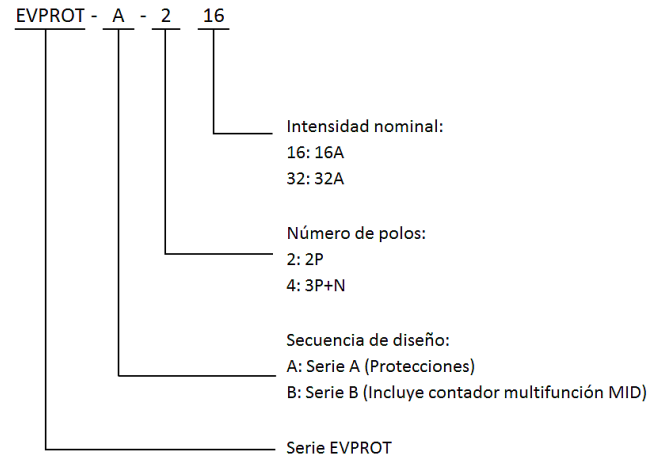




**2. Denominación**

Información para realizar su pedido:



**Kit de protección para punto de recarga de vehículos eléctricos**

**1. Resumen**

**1.1. Aplicación**

Conjuntos premontados provisto de todas las protecciones necesarias según las especificaciones de la ITC-BT-52. Incluye protección magnetotérmica, diferencial de clase A, descargador de sobretensiones transitorias (Tipo 2+3) y bobina de sobretensiones permanentes. Envoltente de plástico IP65.

**1.2. Normas:**

- Sobretensiones: EN 61643-11, EN 50550
- Protección térmica: EN 60947-2
- Protección diferencial: EN 61008-1
- Envoltente: EN 60670-1; EN 62208

**3. Datos técnicos**

**Características del conjunto**

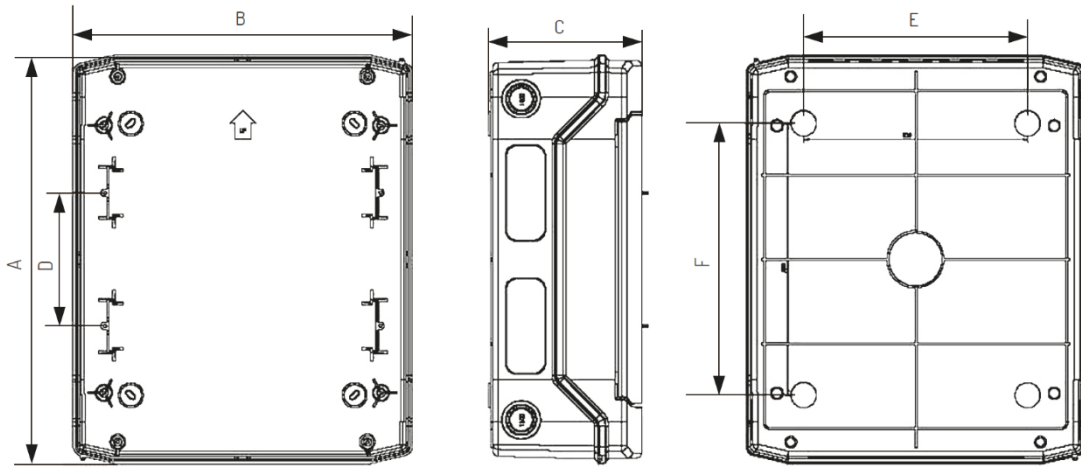
Modelo	EVPROT-...	A-216	A-232	A-416	A-432	B-216	B-232	B-416	B-432
Generales	Serie	A				B			
	Protección magnetotérmica					✓			
	Protección diferencial					✓			
	Sobretensiones transitorias					✓			
	Sobretensiones permanentes					✓			
	Contador multifunción					-			
	Montaje					Superficie			
	Tensión nominal U <sub>n</sub>	230 Vca		400 Vca		230 Vca		400 Vca	
	Frecuencia					50/60 Hz			
	Sección máxima					10mm <sup>2</sup>			
	Temperatura ambiente					-5°C...+40°C			

Modelo	EVPROT-...	A-216	A-232	A-416	A-432	B-216	B-232	B-416	B-432
Interrupción General	Protección	Magneto térmica + Diferencial							
	Nº de polos	2P		3P+N		2P		3P+N	
	Intensidad nominal $I_n$	16 A	32 A	16 A	32 A	16 A	32 A	16 A	32 A
	Curva	C							
	Diferencial	Clase A							
	Sensibilidad	30 mA							
	Poder de corte	6 kA							
Sobretensiones Transitorias	Tecnología	Varistor + Descargador de gas							
	Tipo (clase)	Tipo 2+3 (II+III)							
	Intensidad máxima (8/20µs) $I_{max}$	10 kA							
	Intensidad de cortocircuito (8/20µs) $I_{sc}$	5 kA							
	Nivel de protección $U_p$	≤ 1.5 kV							
	Tensión máxima de servicio $U_c$	385 V							
Sobretensiones Permanentes	Tipo de protector	Bobina de protección							
	Mecanismo de disparo	Actuación sobre interruptor general							
	Conexión	Desde la salida del interruptor general							
	Tensión de trabajo $U_e$	230 Vca (F-N)							
	Tensión de disparo $U_{dis}$	> 275 Vca							
Envolvente	Módulos	4		8		12			
	Dimensiones (AlxAnxPr)	201x128x120mm		201x202x120mm		259x319x144mm			
	Montaje	Superficie							
	Grado de protección	IP65							
	Resistencia al impacto	IK08							
	Clase de aislamiento	II							
	Tensión de trabajo $U_e$	400 Vca, 1500 Vdc							
	Ensayo hilo incandescente	850°C							
	Material	Libre de halógenos							
	Cerradura	Opcional (Ref. LK PH M)							

### Contador multifunción MID (Series C, D)

Modelo	EVPROT-B-2...	EVPROT-B-4...
Intensidad máxima $I_{max}$	45 A	100 A
Parámetros eléctricos	Potencias: Energías: Valores instantáneos:	
	P (W), Q (VAr), S (VA) kWh, kVArh U, I, cos φ	
Nº de tarifas	2	
Flujo de medida	Bidireccional	
Contador parcial	Sí	
Salida de impulsos	Sí	
Indicador LED rojo	10 000 Imp/kWh	
Pulsos de salida	10 000/2 000/1 000/100/10/1/0.1/0.01 Imp/kWh	
Almacenamiento de datos	> 10 años (con el equipo desconectado)	
Clase de precisión	B (=1% precisión)	
Certificación MID	Sí	

## 4. Dimensiones generales y de montaje



Referencia	A	B	C	D	E	F
EVPROT-A-216	201	128	120	-	78	111
EVPROT-A-232						
EVPROT-A-416	201	202	120	-	100	140
EVPROT-A-432						
EVPROT-B-216	259	319	144	-	210	130
EVPROT-B-232						
EVPROT-B-416						
EVPROT-B-432						

## 5. Componentes:

Elemento	EVPROT-...	A-216	A-232	A-416	A-432	B-216	B-232	B-416	B-432
Envolvente		PHS 4T		PHS 8T			PHS 12T		
Protección combinada		TOP216	TOP232	TOP416	TOP432	TOP216	TOP232	TOP416	TOP432
Contador de energía		-				Ex9EMS 1P 1M 45A 2T		Ex9EMS 3P 4M 100A 2T	