

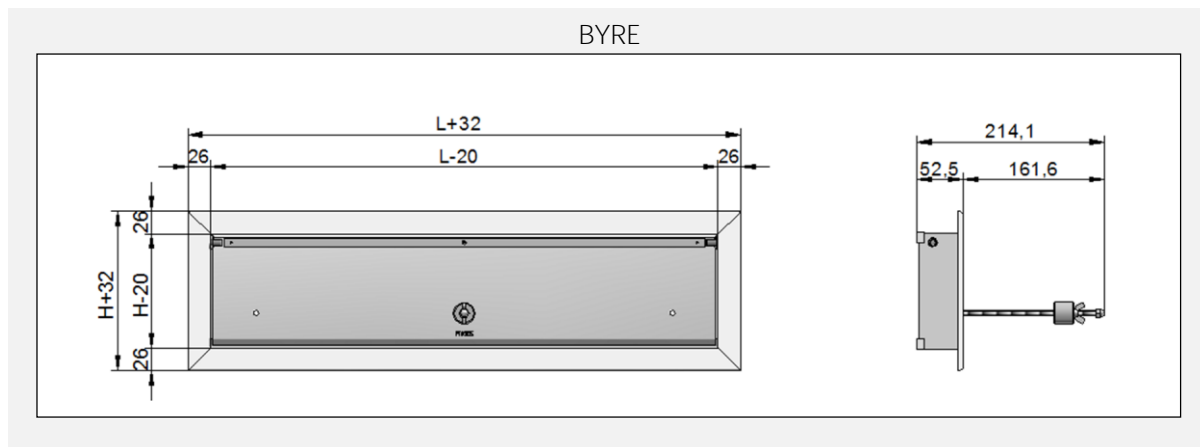
# BYRE

## Compuerta de sobrepresión (bypass) rectangular

### Descripción

Bypass Rectangular BYRE compuesto por marco, compuerta de chapa plegada y una varilla roscada con un contrapeso y dos tuercas de mariposa para fijar este último elemento.

Mantiene la presión estática en la red de conductos, dentro de los límites preestablecidos, para asegurar el correcto funcionamiento del sistema de climatización por conductos.



### Medidas disponibles

Dimensiones (LxH) (mm)	Caudal (m <sup>3</sup> /h)
300x200	900
400x150	900
400x200	1400
600x150	1800
500x250	2000
600x300	3000

### Datos técnicos

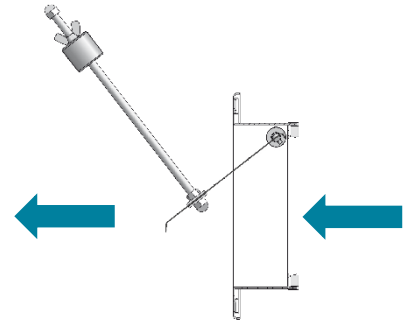
Cuerpo de la compuerta	Aluminio
Aislante Externo	Espuma de caucho
Aislante Interno	Espuma de caucho
Mariposa	Aluminio
Eje	Zamak
Contrapeso	Acero zincado
Codo bypass	Acero zincado
Varilla roscada	Acero zincado

## Instalación

### Montaje de la compuerta al conducto

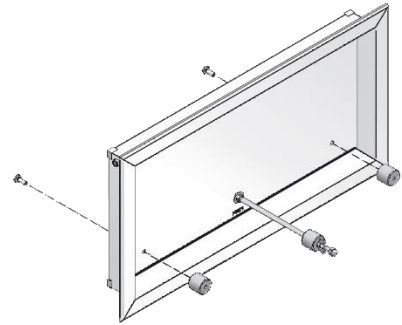
La fijación al conducto de fibra se efectúa mediante cinta adhesiva de aluminio.

Hay que tener en cuenta la dirección de circulación del aire en el conducto. Comprobando el giro de apertura de la compuerta.



### Regulación de los contrapesos

1. Cerrar todas las zonas menos la más desfavorable (la que menos longitud, obstáculos y accidentes tenga).
2. Medir la velocidad del aire en esta zona y regular la posición del contrapeso en el bypass hasta que la velocidad en el terminal de esa zona sea el correcto.
3. Comprobar si, con todas las zonas abiertas, no se pierde aire por la compuerta de sobrepresión.



Los tamaños de bypass 500x250mm y 600x300mm, por su tamaño, presentan peso adicional fijo, no regulable.

El ajuste se realiza desplazando la pesa central a lo largo de la varilla roscada para conseguir mayor o menor par de fuerza.