

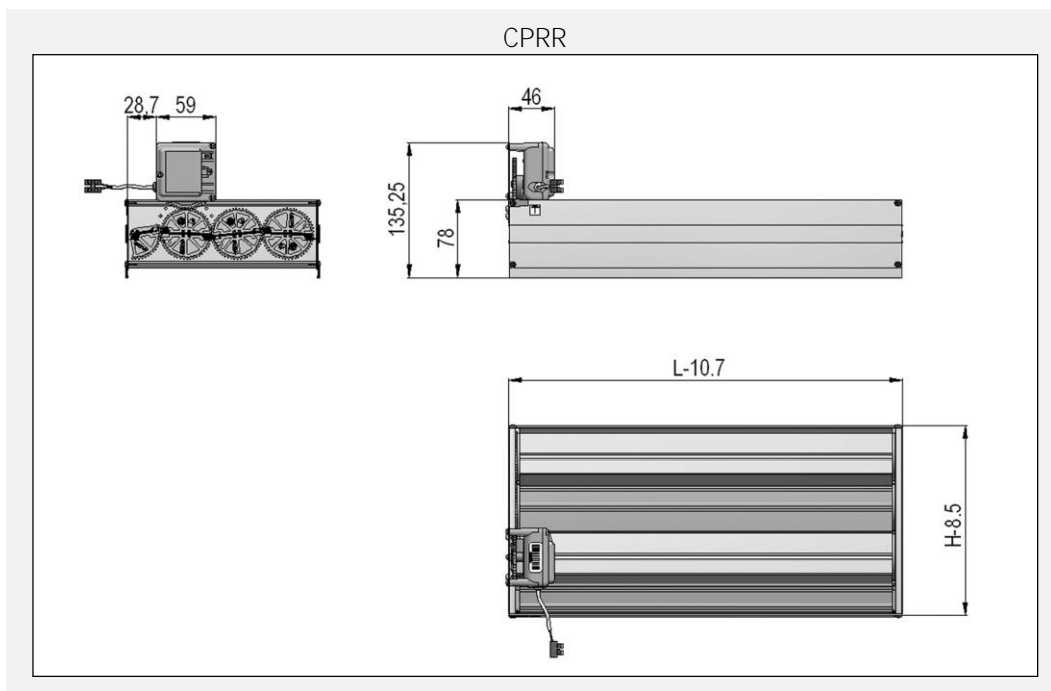
CPRR

Compuerta Motorizada Rectangular de Rejilla

Descripción

Este elemento motorizado de Airzone, anexo a cualquiera de las rejillas Airzone abajo listadas, tiene como fin el control del paso de aire a la zona a la que da servicio, mediante la apertura y cierre de su hilera de lamina motorizadas, dependiendo de la demanda térmica de la zona a climatizar.

Rejillas compatibles: RSDR, RSDV, RLC1/RLC2, RL00, RL0V, RLQV, RLQ1/RLQ2, RDHV.



Medidas disponibles (mm)

H	L
75	200 - 1000, en pasos de 50. Para L > 1000 se utilizará la combinación de 2 compuertas. Longitud máxima = 2000 mm.
100	200 - 700, en pasos de 50. Para L > 700 se utilizará la combinación de 2 compuertas. Longitud máxima = 1400 mm.
150	
200	
250	250 - 700, en pasos de 50. Para L > 700 se utilizará la combinación de 2 compuertas. Longitud máxima = 1400 mm.
300	300 - 700, en pasos de 50. Para L > 700 se utilizará la combinación de 2 compuertas. Longitud máxima = 1400 mm.
350	
400	

Datos técnicos

Cuerpo de la compuerta	Aluminio
Goma de estanqueidad	PVC plastificado
Lamas	Aluminio extrusionado
Ruedas dentadas	Polilaminada
Marco de refuerzo	Aluminio
Juntas de marco de refuerzo	Polilaminada
Motor	Tensión de alimentación: ± 12 V Intensidad Nominal: 40 mA Intensidad máxima: 250 mA Par a la salida de la caja reductora: 0,8 Nm