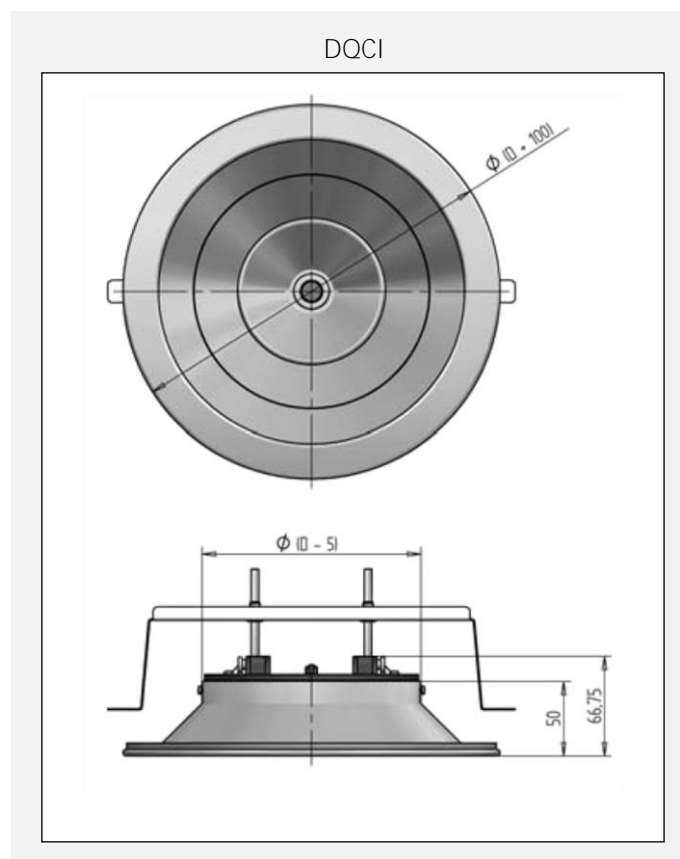


DQCI

Difusor Circular

Descripción

Difusor circular DQCI que favorece la impulsión del flujo de aire en 4 direcciones. Registrable con regulación tipo mariposa en plástico ABS para facilitar su montaje y mantenimiento. Diseñado para su instalación en techo.



Datos técnicos

Medidas disponibles	150, 200, 250, 300, 350
Material	Aluminio extrusionado
Acabados	Blanco (RAL 9010)
Sistema de fijación	Fijación mecánica; puente de montaje

Tabla de selección de DQCI

AK (dm ²)	Ø (mm)	QV (m ³ /h)																																																																																																																																																																																																																	
		150		200		300		400		500		600		800		1000		1200		1500																																																																																																																																																																																															
1,1	150	-	1,8	27,0	2,3	41,0	3,4																3,9	1,0	5,0	22,0	7,5	50,0														2,0	200	-	1,3	-	1,8	23,0	2,6	33,0	3,4	41,0	4,3												2,1	6,0	2,8	7,8	4,1	15,0	5,7	28,0	7,0	45,0										3,1	250			-	1,4	-	2,1	2,7	2,7	27,0	3,5	34,0	4,1	45,0	5,5										1,9	-	2,7	7,2	12,0	12,0	4,5	18,0	5,5	26,0	7,5	50,0						4,6	300					-	1,7	2,3	2,3	15,0	2,8	22,0	3,3	32,0	4,6	40,0	5,7	46,0	6,7								1,9	-	5,5	5,5	3,1	8,0	3,7	14,0	5,0	22,0	6,2	35,0	7,5	50,0		4,7	350							1,9	1,9	-	2,0	20,0	2,8	30,0	3,5	37,0	4,5	40,0	5,4	50,0	7,1									3,2	3,2	2,8	4,8	3,5	7,0	4,8	12,0	6,0	20,0	7,0	28,0	10,2	39,2
		3,9	1,0	5,0	22,0	7,5	50,0														2,0	200	-	1,3	-	1,8	23,0	2,6	33,0	3,4	41,0	4,3												2,1	6,0	2,8	7,8	4,1	15,0	5,7	28,0	7,0	45,0										3,1	250			-	1,4	-	2,1	2,7	2,7	27,0	3,5	34,0	4,1	45,0	5,5										1,9	-	2,7	7,2	12,0	12,0	4,5	18,0	5,5	26,0	7,5	50,0						4,6	300					-	1,7	2,3	2,3	15,0	2,8	22,0	3,3	32,0	4,6	40,0	5,7	46,0	6,7								1,9	-	5,5	5,5	3,1	8,0	3,7	14,0	5,0	22,0	6,2	35,0	7,5	50,0		4,7	350							1,9	1,9	-	2,0	20,0	2,8	30,0	3,5	37,0	4,5	40,0	5,4	50,0	7,1									3,2	3,2	2,8	4,8	3,5	7,0	4,8	12,0	6,0	20,0	7,0	28,0	10,2	39,2																					
2,0	200	-	1,3	-	1,8	23,0	2,6	33,0	3,4	41,0	4,3												2,1	6,0	2,8	7,8	4,1	15,0	5,7	28,0	7,0	45,0										3,1	250			-	1,4	-	2,1	2,7	2,7	27,0	3,5	34,0	4,1	45,0	5,5										1,9	-	2,7	7,2	12,0	12,0	4,5	18,0	5,5	26,0	7,5	50,0						4,6	300					-	1,7	2,3	2,3	15,0	2,8	22,0	3,3	32,0	4,6	40,0	5,7	46,0	6,7								1,9	-	5,5	5,5	3,1	8,0	3,7	14,0	5,0	22,0	6,2	35,0	7,5	50,0		4,7	350							1,9	1,9	-	2,0	20,0	2,8	30,0	3,5	37,0	4,5	40,0	5,4	50,0	7,1									3,2	3,2	2,8	4,8	3,5	7,0	4,8	12,0	6,0	20,0	7,0	28,0	10,2	39,2																																										
		2,1	6,0	2,8	7,8	4,1	15,0	5,7	28,0	7,0	45,0										3,1	250			-	1,4	-	2,1	2,7	2,7	27,0	3,5	34,0	4,1	45,0	5,5										1,9	-	2,7	7,2	12,0	12,0	4,5	18,0	5,5	26,0	7,5	50,0						4,6	300					-	1,7	2,3	2,3	15,0	2,8	22,0	3,3	32,0	4,6	40,0	5,7	46,0	6,7								1,9	-	5,5	5,5	3,1	8,0	3,7	14,0	5,0	22,0	6,2	35,0	7,5	50,0		4,7	350							1,9	1,9	-	2,0	20,0	2,8	30,0	3,5	37,0	4,5	40,0	5,4	50,0	7,1									3,2	3,2	2,8	4,8	3,5	7,0	4,8	12,0	6,0	20,0	7,0	28,0	10,2	39,2																																																															
3,1	250			-	1,4	-	2,1	2,7	2,7	27,0	3,5	34,0	4,1	45,0	5,5										1,9	-	2,7	7,2	12,0	12,0	4,5	18,0	5,5	26,0	7,5	50,0						4,6	300					-	1,7	2,3	2,3	15,0	2,8	22,0	3,3	32,0	4,6	40,0	5,7	46,0	6,7								1,9	-	5,5	5,5	3,1	8,0	3,7	14,0	5,0	22,0	6,2	35,0	7,5	50,0		4,7	350							1,9	1,9	-	2,0	20,0	2,8	30,0	3,5	37,0	4,5	40,0	5,4	50,0	7,1									3,2	3,2	2,8	4,8	3,5	7,0	4,8	12,0	6,0	20,0	7,0	28,0	10,2	39,2																																																																																				
				1,9	-	2,7	7,2	12,0	12,0	4,5	18,0	5,5	26,0	7,5	50,0						4,6	300					-	1,7	2,3	2,3	15,0	2,8	22,0	3,3	32,0	4,6	40,0	5,7	46,0	6,7								1,9	-	5,5	5,5	3,1	8,0	3,7	14,0	5,0	22,0	6,2	35,0	7,5	50,0		4,7	350							1,9	1,9	-	2,0	20,0	2,8	30,0	3,5	37,0	4,5	40,0	5,4	50,0	7,1									3,2	3,2	2,8	4,8	3,5	7,0	4,8	12,0	6,0	20,0	7,0	28,0	10,2	39,2																																																																																																									
4,6	300					-	1,7	2,3	2,3	15,0	2,8	22,0	3,3	32,0	4,6	40,0	5,7	46,0	6,7								1,9	-	5,5	5,5	3,1	8,0	3,7	14,0	5,0	22,0	6,2	35,0	7,5	50,0		4,7	350							1,9	1,9	-	2,0	20,0	2,8	30,0	3,5	37,0	4,5	40,0	5,4	50,0	7,1									3,2	3,2	2,8	4,8	3,5	7,0	4,8	12,0	6,0	20,0	7,0	28,0	10,2	39,2																																																																																																																														
						1,9	-	5,5	5,5	3,1	8,0	3,7	14,0	5,0	22,0	6,2	35,0	7,5	50,0		4,7	350							1,9	1,9	-	2,0	20,0	2,8	30,0	3,5	37,0	4,5	40,0	5,4	50,0	7,1									3,2	3,2	2,8	4,8	3,5	7,0	4,8	12,0	6,0	20,0	7,0	28,0	10,2	39,2																																																																																																																																																			
4,7	350							1,9	1,9	-	2,0	20,0	2,8	30,0	3,5	37,0	4,5	40,0	5,4	50,0	7,1									3,2	3,2	2,8	4,8	3,5	7,0	4,8	12,0	6,0	20,0	7,0	28,0	10,2	39,2																																																																																																																																																																								
								3,2	3,2	2,8	4,8	3,5	7,0	4,8	12,0	6,0	20,0	7,0	28,0	10,2	39,2																																																																																																																																																																																														

NR V	Lt Pa	Nivel sonoro en dBA	Alcance en metros
		Velocidad en m/s	Presión en Pascales

AK: Área efectiva (dm ²)
QV: Caudal (m ³ /h)

Resultados obtenidos mediante simulación software