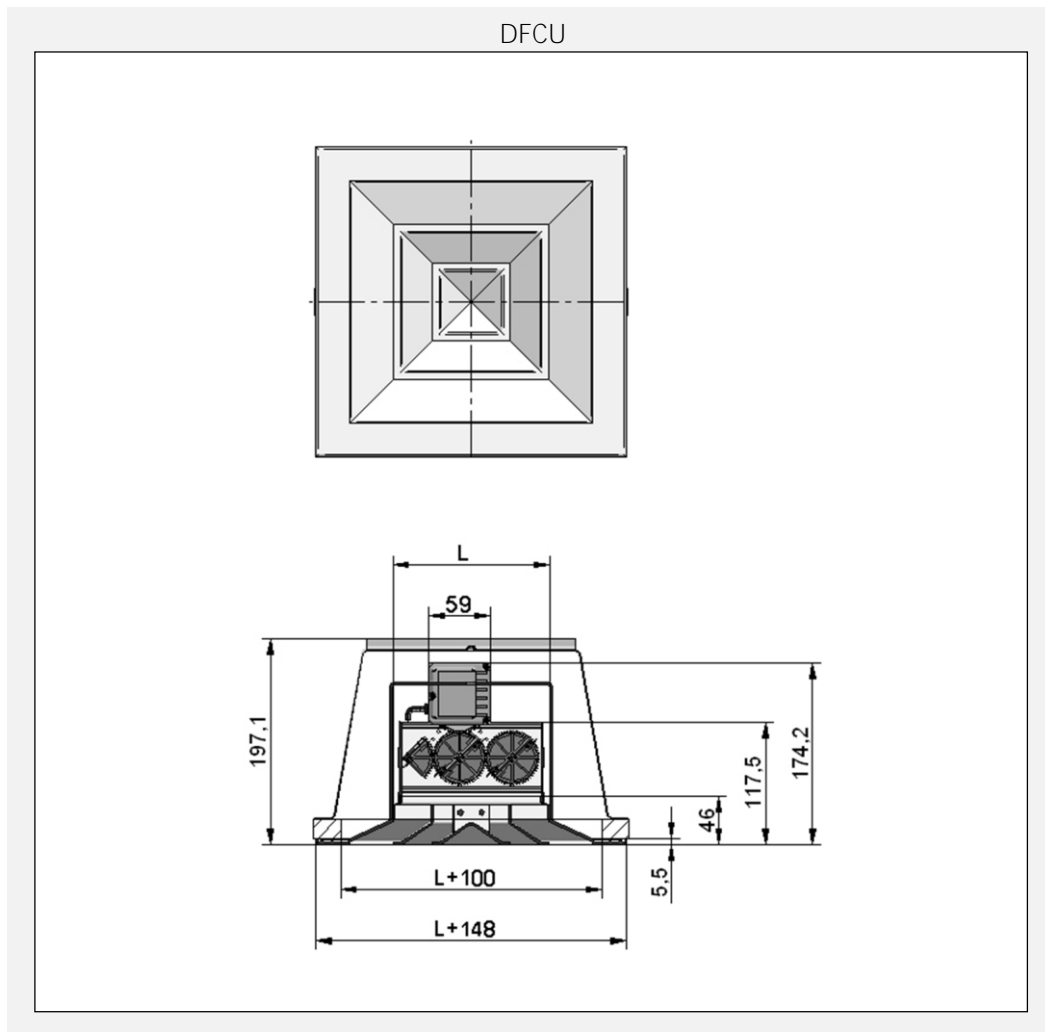


# DFCU

## Difusor cuadrado motorizado

### Descripción

Difusor cuadrado DFCU que controla el paso de aire a la zona a la que da servicio, mediante compuerta motorizada rectangular anexa al difusor, dependiendo de la demanda térmica de la zona a climatizar.



### Medidas disponibles (mm)

Díámetro Nominal (L)	Hueco de la pared (L+100)	Lado exterior (L+148)
150	250	298
225	325	373
300	400	448
375	475	523

## Datos técnicos

Material	<p>Cuerpo de la compuerta: aluminio</p> <p>Goma de estanqueidad: PVC plastificado</p> <p>Lamas: aluminio extrusionado</p> <p>Ruedas dentadas: polilaminada</p> <p>Marco de refuerzo: aluminio</p> <p>Cuerpo del difusor: acero</p>
Motor	<p>Tensión de alimentación: <math>\pm 12</math> V</p> <p>Intensidad Nominal: 40 mA</p> <p>Intensidad máxima: 250 mA</p> <p>Par a la salida de la caja reductora: 0,8 Nm</p>

## Tabla de selección DFCU

AK (dm <sup>2</sup> )	L (mm)	QV (m <sup>3</sup> /h)													
		100	150	200	250	300	400	500	600						
1,0	150	20,0 2,8	0,7 4,6	29,0 4,2	1,0 10,0	34,0 5,6	1,4 19,0								
2,0	225			17,0 2,1	0,8 2,6	23,0 2,8	1,0 4,6	28,0 3,5	1,2 7,2	32,0 4,2	1,5 10,0	37,0 5,6	2,0 19,0		
3,6	300					18,0 1,9	0,9 2,2	22,0 2,3	1,1 3,2	28,0 3,1	1,5 5,7	32,0 3,9	1,8 9,0	36,0 1,6	2,3 13,0
5,6	375									21,0 1,9	1,2 2,4	25,0 2,5	1,5 3,7	29,0 2,9	1,8 5,3

NR	Lt	Nivel sonoro en dBA	Alcance en metros
V	Pa	Velocidad en m/s	Presión en Pascales

AK: Área efectiva (dm <sup>2</sup> )
QV: Caudal (m <sup>3</sup> /h)

Resultados obtenidos mediante simulación software