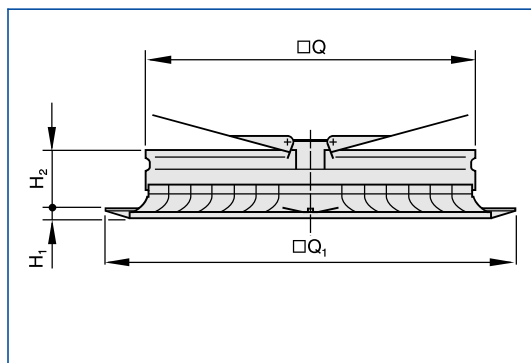


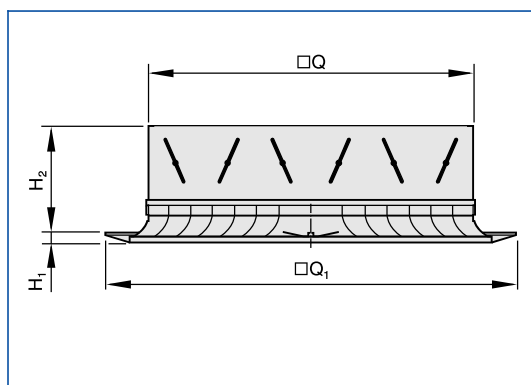
ADLQ-C



ADLQ-C

Tamaño	$\square Q$ mm	$\square Q_1$ mm	$H_1$ mm	$H_2$ mm	m kg
250	143	248	13	52	1,2
300	193	298	13	52	1,7
400	293	398	13	52	2,9
500	393	498	13	52	4,2
600	493	598	13	52	5,9
625	518	623	13	52	6,3

ADLQ-AG



ADLQ-AG

Tamaño	$\square Q$ mm	$\square Q_1$ mm	$H_1$ mm	$H_2$ mm	m kg
250	143	248	13	95	0,9
300	193	298	13	95	1,4
400	293	398	13	95	2,5
500	393	498	13	95	3,6
600	493	598	13	95	5,0
625	518	623	13	95	5,6