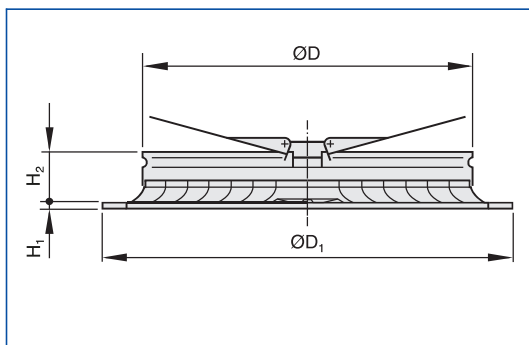


ADLR-C



ADLR-C

Tamaño	ØD ₁ mm	H ₁ mm	H ₂ mm	ØD mm	m kg
1	244	6	54	141	0,7
2	300	6	54	197	1,0
3	356	6	54	253	1,3
4	412	6	54	309	1,7
5	468	6	54	365	2,1
6	542	6	54	421	2,7
7	598	6	54	477	3,1
8	654	6	54	523	3,7

Placa frontal circular con plenum para
conexión horizontal a conducto

