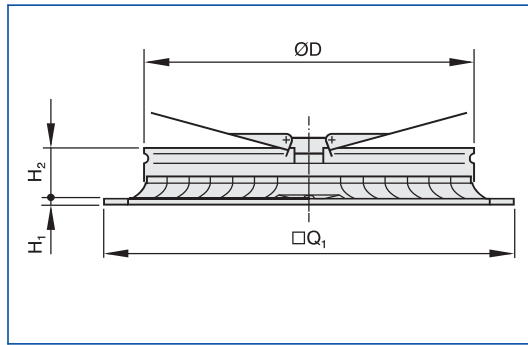


ADLR-Q-C



ADLR-Q-C

Tamaño	593 x ...	598 x ...	618 x ...	623 x ...	H ₁ mm	H ₂ mm	ØD mm	m kg
	□Q ₁							
	mm	mm	mm	mm				
... x 1	593	598	618	623	6	54	141	1,8
... x 2	593	598	618	623	6	54	197	2,1
... x 3	593	598	618	623	6	54	253	2,5
... x 4	593	598	618	623	6	54	309	2,9
... x 5	593	598	618	623	6	54	365	3,3
... x 6	593	598	618	623	6	54	421	4,0
... x 7	593	598	618	623	6	54	477	4,7
... x 8	593	598	618	623	6	54	523	5,4

Placa frontal cuadrada con plenum para
conexión horizontal a conducto

