

**TECElogo Llave de esfera para empotrar con mando oculto, latón estándar****Número de artículo:** 8780116**Medidas:** 16**Material:** Latón estándar**US 1:** 1 Ud.**US 2:** 10 Ud.

---

**Descripción:**

Llave de esfera para empotrar para el cierre de conducciones de tubería TECElogo. Cuerpo y pieza roscada de latón estándar según DIN EN 12164. Huso con dos juntas tóricas. Con ello mejor guiado del huso así como doble seguridad. Esfera de latón cromado, juntas de esfera de PTFE.

Paso completo. Con ello mínima pérdida de carga.

Temperatura máxima de servicio: 90 °C Nivel de presión 10 bar

Compuesto por:

- Conexiones TECElogo en ambos lados
- Con plafón y cubierta de mando (cromados)
- Con marcas de color (rojo/azul)

---

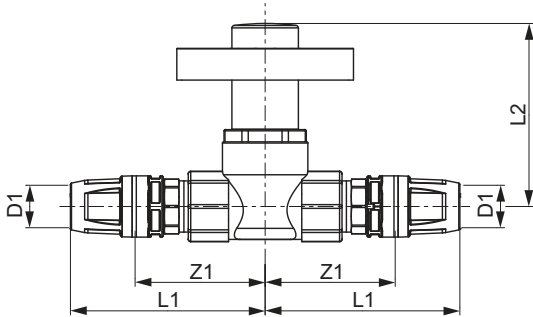
**Distribución de datos:**

TECElogo Válvula de bola oculta de 1/2", dim. 16

Grupo de mercancía: 820

Grupo de producto: 1008200020

Dibujos acotados:



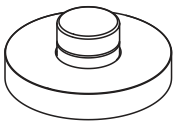
Medidas: 16

Z1: 53

L1: 80

L2: 75

Piezas de repuesto:



	8790116	Junta tórica dimensión 16
1	8780100	Mando oculto