

Folleto técnico

Presostato

KP



Los presostatos KP se usan para proporcionar protección a sistemas de refrigeración y aire acondicionado frente a presiones de aspiración o descarga excesivamente bajas o altas, respectivamente.

Su uso es frecuente también para el arranque y la parada de compresores de refrigeración y ventiladores en condensadores refrigerados por aire.

Los presostatos KP se pueden conectar directamente a un motor AC monofásico de, aproximadamente, 2 kW de potencia máxima, o instalar en el circuito de control de un motor DC o un motor AC de mayor potencia.

Todos ellos están equipados con un interruptor SPDT.

La posición del interruptor se determina a partir del ajuste del presostato y la presión en el conector.

Los presostatos KP están disponibles con protección IP30, IP40 e IP5

Características

- Tiempo de rebote muy corto gracias a la función de encendido por límites (minimiza el desgaste y eleva la confianza)
- Función de disparo manual (permite comprobar el estado de los contactos eléctricos sin necesidad de usar herramientas)
- Los modelos KP 6, KP 7 y KP 17 cuentan con doble fuelle de seguridad
- Resistente a las vibraciones e impactos
- Diseño compacto
- Fuelle completamente soldado
- Alta confianza eléctrica y mecánica

Homólogos

Marcado CE según normas:
– LVD 2014/35/EU
(EN 60947-1, EN 60947-4-1 y EN 60947-5-1)
– PED 2014/68/EU, categoría IV (EN 12263):
KP 1, KP 2, KP 6, KP 7 y KP 17

Homologación UL por Underwriters Laboratories Inc. China Compulsory Certificate, CCC

Homólogos navales

Germanischer Lloyd, GL
Det Norske Veritas, Norway, DNV
Registro Italiano Navale, RINA

Bureau Veritas, BV
Lloyd's Register, LR
Russian Maritime Register of Shipping, RMRS

Datos técnicos

Temperatura ambiente		-40 – 65 °C (80 °C durante un máx. de 2 horas)
Temperatura ambiente (unidades homologadas según la directiva PED)		-25 – 65 °C (80 °C durante un máx. de 2 horas)
Temperatura del medio *)		-50 – 100 °C
Presión de trabajo máx.		LP: PS / MWP = 17 bar
		HP: PS / MWP = 35 bar
		KP 6: PS / MWP = 46,5 bar
Presión de prueba máx.		LP: P _e = 20 bar
		HP: P _e = 35 bar
		KP 6: P _e = 46,5 bar
Carga de los contactos	Corriente alterna	AC1 = 16 A, 400 V AC3 = 16 A, 400 V AC15 = 10 A, 400 V
	Corriente continua	DC13 = 12 W, 220 V (corriente de control)
Dimensiones de los cables	sólidos/trenzados	0,75 – 2,5 mm ²
	flexibles, sin casquillo	0,7 – 2,5 mm ²
	flexibles, con casquillo	0,5 – 1,5 mm ²
Par de apriete		2 N·m, máx.
Tensión de impulso nominal		4 kV
Grado de contaminación		3
Protección contra cortocircuito (fusible)		16 A
Aislamiento		400 V
Protección		IP30 / IP44 / IP55

*) La temperatura del medio puede estar fuera de rango de temperatura ambiente en sus condiciones de trabajo. La temperatura dentro del KP debe mantenerse en rango de temperatura ambiente.

Sistemas de contacto

Baja presión (LP)		Alta presión (HP)		
<p>SPDT</p> <p>DANFOSS AB0-943.13</p>		<p>SPDT</p> <p>DANFOSS AB0-944.13</p>		
Doble presión (LP/HP)		Doble presión (LP/HP)		Doble presión (HP/LP)
<p>SPDT+LP signal</p> <p>Danfoss 60-591.15</p>		<p>SPDT+LP+HP signal</p> <p>DANFOSS AB0-883.14</p>		<p>SPST</p> <p>DANFOSS AB0-506.17</p>

Datos técnicos
(continuación)

Conexión de los cables

La entrada del cable admite cables de diámetro $\varnothing 6 - 14$ mm. También se puede usar una entrada de cable roscado Pg 13,5 para cables de diámetro $\varnothing 6 - 14$ mm.

Para cables de diámetro $\varnothing 8 - 16$ mm, se puede usar una entrada de cable roscado Pg 16 estándar.

Protección

IP30 según normas EN 60529 / IEC 60529

La protección IP30 se logra al instalar la unidad sin cubierta superior sobre una superficie plana o soporte. El soporte debe fijarse a la unidad de modo que queden cubiertos todos los orificios que permanezcan sin uso.

IP44 según normas EN 60529 / IEC 60529

La protección IP44 se logra al instalar la unidad con la cubierta superior sobre una superficie plana o soporte. El soporte debe fijarse a la unidad de modo que queden cubiertos todos los orificios que permanezcan sin uso.

Los presostatos KP con función de re-armado automático se suministran con cubierta superior. En el caso de los presostatos KP con función de re-armado manual, debe adquirirse la cubierta superior por separado (**código 060-109766** para presostatos sencillos; **código 060-109866** para presostatos dobles).

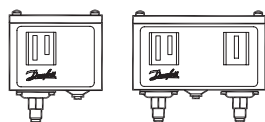
IP55 según normas EN 60529 / IEC 60529

La protección IP55 se logra al instalar los presostatos KP en una carcasa con protección IP55 (**código 060-033066** para presostatos sencillos; **código 060-035066** para presostatos dobles).

La carcasa con protección IP55 debe adquirirse por separado.

Materiales en contacto con el medio

Tipo	Material
KP 1, KP 2, KP 5, KP 6, KP 7, KP 15 y KP 17	Bronce al estaño, n.º CW452K, EN 1652
	Acero de torno chapado en níquel, n.º 1.0737/1.0718, EN 10277
Sólo KP 1A, KP 5A, KP 6A, KP 7A y KP 15A	Acero inoxidable 18/8, n.º 1.4306, EN 10088-2
	Acero de torno, n.º 1.0737, EN 10277
	Acero laminado en frío, n.º 1.0338, EN 10139
	Acero, n.º 1.0308, EN 10305
	Acero de torno, n.º 1.0715, EN 10277
	Acero de torno, n.º 1.0718, EN 10277
	Aluminio, n.º AW-3005, EN 573

Pedidos

For R22, R134a, R404A, R407A, R407C, R407F, R422B, R422D, R438A, R448A, R449A, R450A, R452A, R507A, R513A

 Para ver la lista completa de refrigerantes validados, visite <http://products.danfoss.com/all-products/>

Presión	Tipo	Baja presión (LP)		Alta presión (HP)		Rearme		Sistema de contacto	Código		
		Rango de regulación [bar]	Δp diferencial [bar]	Rango de regulación [bar]	Δp diferencial [bar]	Baja presión LP	Alta presión HP		Conexión		
									1/4 in 6 mm, roscar	1/4 in ODF, soldar	6 mm ODF, soldar
Baja	KP 1	-0,2 – 7,5	0,7 – 4,0	–	–	Auto.	–	SPDT	060-110166 ³⁾	060-111266 ³⁾	060-111066 ³⁾
Baja	KP 1	-0,2 – 7,5	0,7 – 4,0	–	–	Auto.	–	SPDT	060-114166 ¹⁾³⁾	–	–
Baja	KP 1	-0,9 – 7,0	0,7	–	–	Man. (mín.)	–	SPDT	060-110366	060-111166	060-110966
Baja	KP 2	-0,2 – 5,0	0,5 – 1,5	–	–	Auto.	–	SPDT	060-112066 ³⁾	–	060-112366 ³⁾
Alta	KP 5	–	–	8 – 32	1,8 – 6,0	–	Auto.	SPDT	060-117166 ³⁾	060-117966 ³⁾	060-117766 ³⁾
Alta	KP 5	–	–	8 – 32	3	–	Man. (máx.)	SPDT	060-117366	060-118066	–
Doble	KP 15	-0,2 – 7,5	0,7 – 4,0	8 – 32	4	Auto.	Auto.	Señal SPDT+LP	060-124166 ³⁾	060-125466 ³⁾	–
Doble	KP 15	-0,2 – 7,5	0,7 – 4,0	8 – 32	4	Auto.	Man. (máx.)	Señal SPDT+LP	060-124366	–	–
Doble	KP 15	-0,2 – 7,5	0,7 – 4,0	8 – 32	4	Auto.	Man. (máx.)	Señal SPDT+LP	060-114866 ¹⁾	–	–
Doble	KP 15	-0,9 – 7,0	0,7	8 – 32	4	Man. (mín.)	Man. (máx.)	Señal SPDT+LP	060-124566	–	–
Doble	KP 15	-0,9 – 7,0	0,7	8 – 32	4	Conv. ²⁾	Conv. ²⁾	Señal SPDT+LP	060-126166	–	–
Doble	KP 15	-0,2 – 7,5	0,7 – 4,0	8 – 32	4	Auto.	Auto.	Señal SPDT+LP y HP	060-126566 ³⁾	060-129966 ³⁾	–
Doble	KP 15	-0,2 – 7,5	0,7 – 4,0	8 – 32	4	Auto.	Man. (máx.)	Señal SPDT+LP y HP	060-126466	060-128466	–
Doble	KP 15	-0,2 – 7,5	0,7 – 4,0	8 – 32	4	Conv. ²⁾	Conv. ²⁾	Señal SPDT+LP y HP	060-115466 ³⁾	060-001066 ³⁾	–
Doble	KP 15	-0,9 – 7,0	0,7	8 – 32	4	Conv. ²⁾	Conv. ²⁾	Señal SPDT+LP y HP	060-122066	–	–

For R717, R22, R134a, R404A, R407A, R407C, R407F, R422B, R422D, R438A, R448A, R449A, R450A, R452A, R507A, R513A

 Para ver la lista completa de refrigerantes validados, visite <http://products.danfoss.com/all-products/>

Presión	Tipo	Baja presión (LP)		Alta presión (HP)		Rearme		Sistema de contacto	Código	
		Rango de regulación [bar]	Δp diferencial [bar]	Rango de regulación [bar]	Δp diferencial [bar]	Baja presión LP	Alta Presión HP		Conexión	
									M10 × 0,75	Tubo cap. de 1 m con M10 × 0,75
Baja	KP 1A	-0,2 – 7,5	0,7 – 4,0	–	–	Auto.	–	SPDT	060-116266	060-116066 ³⁾
Baja	KP 1A	-0,9 – 7,0	0,7	–	–	Man. (mín.)	–	SPDT	–	060-116166
Alta	KP 5A	–	–	8 – 32	1,8 – 6,0	–	Auto.	SPDT	–	060-123066 ³⁾
Alta	KP 5A	–	–	8 – 32	3	–	Man. (máx.)	SPDT	060-115366	060-123166
Doble	KP 15A	-0,2 – 7,5	0,7 – 4,0	8 – 32	4	Auto.	Auto.	Señal SPDT+LP y HP	060-129566	060-129366 ³⁾
Doble	KP 15A	-0,2 – 7,5	0,7 – 4,0	8 – 32	4	Auto.	Man. (máx.)	Señal SPDT+LP y HP	060-129666	060-129466
Doble	KP 15A	-0,9 – 7,0	0,7	8 – 32	4	Conv. ²⁾	Conv. ²⁾	Señal SPDT+LP	–	060-128366

¹⁾ Presostatos con contactos chapados en oro

²⁾ Conv.: rearme automático o manual, opcional

³⁾ Protección IP44

Presostatos homólogos según la directiva PED 2014/68/EU, EN 12263
For R22, R134a, R404A, R407A, R407C, R407F, R410A*), R422B, R422D, R438A, R448A, R449A, R450A, R452A, R507A, R513A

*) for KP6W, KP6B

 Para ver la lista completa de refrigerantes validados, visite <http://products.danfoss.com/all-products/>

Presión	Tipo ¹⁾	Baja presión (LP)		Alta presión (HP)		Rearmado		Sistema de contacto	Código	
		Rango de regulación [bar]	Δp diferencial [bar]	Rango de regulación [bar]	Δp diferencial [bar]	Baja presión	Alta Presión		Conexión	
						LP	HP		1/4 in 6 mm, roscar	6 mm ODF, soldar
Baja	KP 1	-0,2 – 7,5	0,7 – 4,0	–	–	Auto.	–	SPDT	060-110166 ²⁾	060-111066 ²⁾
Baja	KP 1	-0,9 – 7	0,7	–	–	Man. (mín.)	–	SPDT	060-110366	060-110966
Baja	KP 2	-0,2 – 5	0,5 – 1,5	–	–	Auto.	–	SPDT	060-112066 ²⁾	060-112366 ²⁾
Alta	KP 6W	–	–	8 – 42	4 – 10	–	Auto.	SPDT	060-519066 ²⁾	–
Alta	KP 6B	–	–	8 – 42	4	–	Man. (máx.)	SPDT	060-519166	–
Alta	KP 7W	–	–	8 – 32	4 – 10	–	Auto.	SPDT	060-119066 ²⁾	060-120366 ²⁾
Alta	KP 7B	–	–	8 – 32	4	–	Man. (máx.)	SPDT	060-119166	–
Alta	KP 7S	–	–	8 – 32	4	–	Man. (máx.)	SPDT	060-119266 ²⁾	–
Doble	KP 7BS	–	–	8 – 32	4	–	Man. (máx.) Man. (máx.)	SPST	060-120066	–
Doble	KP 17W	-0,2 – 7,5	0,7 – 4	8 – 32	4	Auto.	Auto.	Señal SPDT+LP y HP	060-127566 ²⁾	060-127666 ²⁾
Doble	KP 17W	-0,2 – 7,5	0,7 – 4	8 – 32	4	Auto.	Auto.	Señal SPDT+LP	060-126766 ²⁾	–
Doble	KP 17B	-0,2 – 7,5	0,7 – 4	8 – 32	4	Auto.	Man. (máx.)	SPDT	060-126866	060-127466
Doble	KP 17WB	-0,2 – 7,5	0,7 – 4	8 – 32	4	Auto.	Conv. ⁴⁾	Señal SPDT+LP y HP	060-539766 ²⁾³⁾	–

For R717, R22, R134a, R404A, R407A, R407C, R407F, R422B, R422D, R438A, R448A, R449A, R450A, R452A, R507A, R513A

 Para ver la lista completa de refrigerantes validados, visite <http://products.danfoss.com/all-products/>

Presión	Tipo	Baja presión (LP)		Alta presión (HP)		Rearme		Sistema de contacto	Código	
		Rango de regulación [bar]	Δp diferencial [bar]	Rango de regulación [bar]	Δp diferencial [bar]	Baja presión LP	Alta presión HP		Conexión	
						M10 x 0,75	Tubo cap. de 1 m con M10 x 0,75			
Baja	KP 1A	-0,2 – 7,5	0,7 – 4,0	–	–	Auto.	–	SPDT	060-116266	060-116066 ²⁾
Baja	KP 1A	0,9 – 7	0,7, fija	–	–	Man. (mín.)	–	SPDT	–	060-116166
Doble	KP 7ABS	–	–	8 – 32	4, fija	–	Man. (máx.) Man. (máx.)	SPST	–	060-120566

¹⁾ W = PSH (presostato), B = PZH (presostato con función de rearmado externo), S = PZHH (presostato con función de rearmado interno)

²⁾ Protección IP44

³⁾ Ajuste de fábrica: lado LP: rango Pe 1 bar, dif. 1 bar; lado HP: rango Pe 18 bar, dif. 4 bar (fija)

⁴⁾ Conv.: rearmado automático o manual, opcional

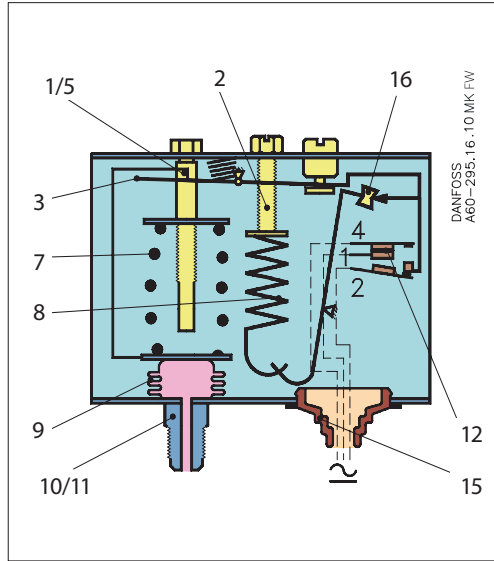
Ajuste de un presostato con función de rearmado convertible

Baja presión	Rearme manual ¹⁾	Rearme automático	Rearme automático	Rearme manual
Alta presión	Rearme manual ¹⁾	Rearme manual	Rearme automático	Rearme automático

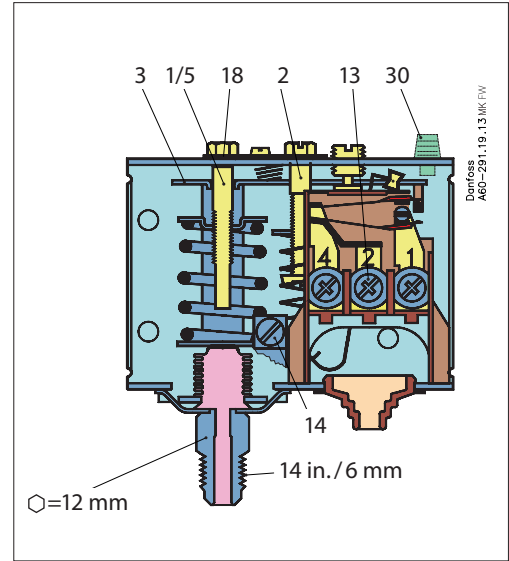
¹⁾ Ajuste de fábrica

Diseño/funcionamiento

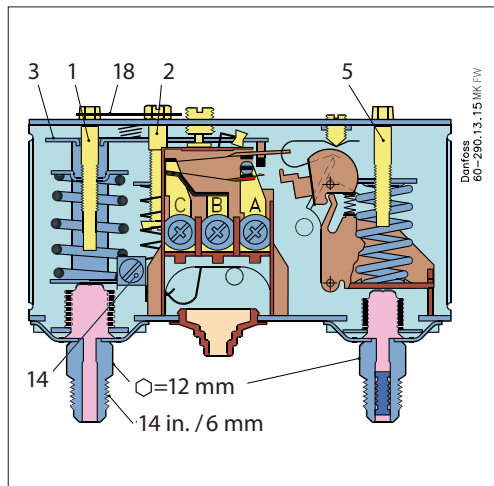
Presostato, tipo KP



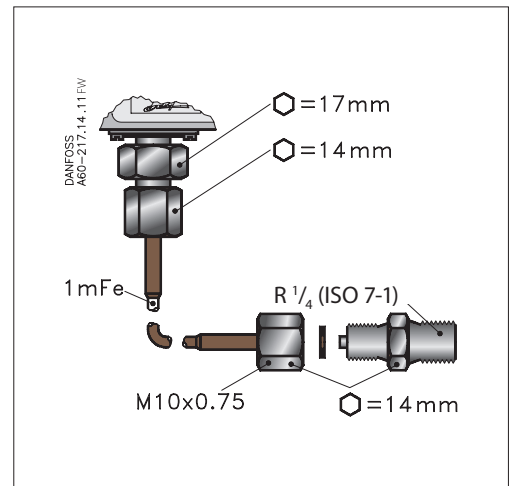
KP 1, KP 2 y KP 5



KP 15



Tubo capilar para KP 1A, KP 5A y KP 15A



1. Husillo de ajuste de baja presión (LP)
2. Husillo de ajuste diferencial (LP)
3. Brazo principal
5. Husillo de ajuste de alta presión (HP)
7. Muelle principal
8. Muelle diferencial
9. Fuelle
10. Conexión LP
11. Conexión HP
12. Interruptor
13. Terminales
14. Terminal de tierra
15. Entrada de cable
16. Tambor
18. Placa de cierre
30. Botón de rearmado

El interruptor de los presostatos KP posee una función de activación por límites, gracias a la cual el fuelle se mueve sólo cuando se alcanzan los valores de conexión o desconexión.

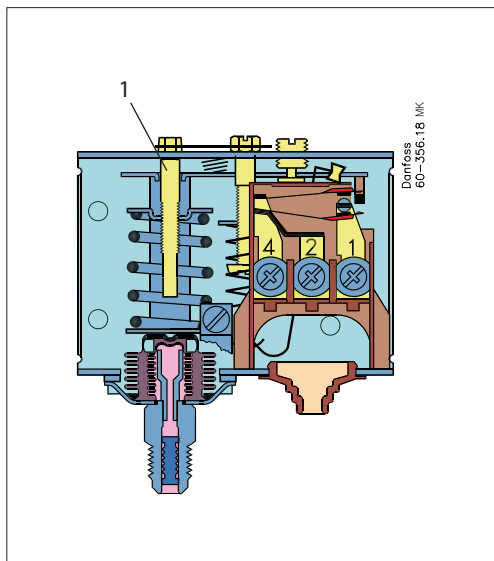
El fuelle se conecta al lado de baja o alta presión de la instalación a través de la conexión (10) u (11).

El diseño de los presostatos KP aporta las siguientes ventajas:

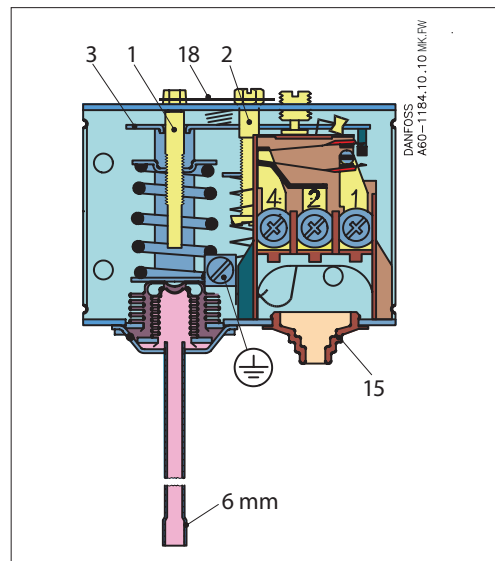
- ┆ alta carga de contacto
- ┆ tiempo de rebote muy corto
- ┆ gran resistencia a la pulsación
- ┆ resistencia a vibraciones de hasta 4 g en el rango de 0 - 1000 Hz
- ┆ vidas mecánica y eléctrica prolongadas

Diseño
(continuación)

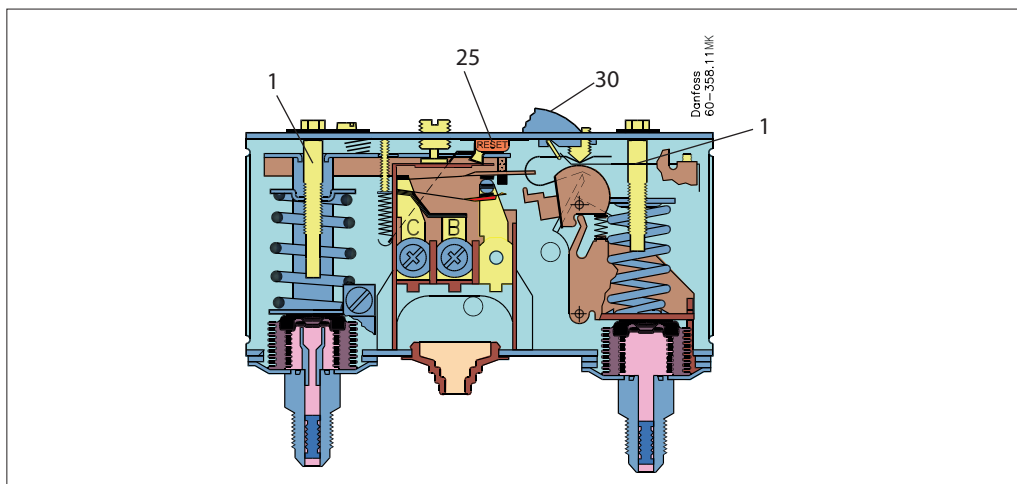
KP 7W, rosca



KP 7W, soldar



KP 7BS



- 1. Husillo de ajuste de presión
- 2. Husillo de ajuste diferencial
- 3. Brazo principal
- 15. Entrada de cable
- 18. Placa de cierre
- 25. Brazo de rearme int.
- 30. Brazo de rearme ext.

Las unidades KP 1, KP 1A, KP 2, KP 6, KP 6A, KP 7 y KP 17 con designación W, B y S han sido probadas y homologadas por TÜV, Rheinland (Alemania) según la norma EN 12263.

Las unidades KP 6, KP 6A, KP 7 y KP 17 poseen un doble fuelle compuesto por un fuelle exterior y un fuelle de regulación. Cuando la presión del sistema supera el valor establecido, el presostato KP detiene automáticamente la instalación. El sistema de doble fuelle impide la pérdida de carga en caso de ruptura de un fuelle.

Una ruptura del fuelle interior provocaría una caída de la presión de desconexión de control a, aproximadamente, un tercio del valor establecido, causando así la parada del compresor de la instalación de refrigeración.

Una ruptura del fuelle exterior provocaría una caída de la presión de desconexión de control a, aproximadamente, 3 bar por debajo del valor establecido, aportando de este modo seguridad al funcionamiento de la instalación.

Las versiones con designación W y AW vuelven a establecer la conexión automáticamente al recuperar la presión el valor establecido menos el diferencial.

Las versiones con designación B y AB se pueden volver a conectar manualmente empleando el botón de rearmado externo al superar la presión el valor establecido en 0,7 bar en el caso del presostato KP 1, o caer a menos de 4 bar por debajo del valor establecido en el caso de los presostatos KP 6 y KP 7.

Las versiones con designación S y AS se pueden volver a conectar manualmente empleando el brazo de rearmado interno al caer la presión a menos de 4 bar por debajo del valor establecido.

Todos los presostatos KP, incluidos aquellos homólogos según la directiva PED, funcionan independientemente de los cambios en la temperatura ambiente de la carcasa de control. Como resultado, la presión de desconexión establecida y el diferencial se mantienen constantes siempre que no se superen las temperaturas ambiente admisibles.

Glosario**Rearme**

1. **Rearmado manual (mín. / máx.):**
Las unidades con rearmado manual sólo se pueden rearmar en funcionamiento activando el botón de rearme
2. **Rearmado automático:**
Tras una interrupción operativa, este tipo de unidades se rearma automáticamente
3. **Rearmado convertible:**
Las unidades con rearmado opcional se pueden activar por rearmado automático y/o manual

Presión de trabajo admisible

La presión de trabajo admisible se determina a partir de la presión que el sistema de refrigeración o cualquiera de las unidades que lo componen admiten con seguridad.

Presión de prueba

La presión de prueba es aquella que se emplea durante las pruebas de resistencia y/o fugas que se llevan a cabo sobre los sistemas de refrigeración o determinadas partes de los mismos. La presión de prueba se denomina P_e .

Función de accionamiento por límites

Una cierta fuerza de contacto se mantiene hasta que se inicia un "activación" inminente. El tiempo durante el que la fuerza de contacto se aproxima a cero se limita a muy pocos milisegundos. Como resultado, no es posible que tengan lugar rebotes de contacto derivados, por ejemplo, de pequeñas vibraciones, antes de que se alcance el punto de desconexión. Los sistemas de contacto con función de accionamiento por límites conmutan incluso cuando se crean microsoldaduras entre los contactos durante una conexión. La desconexión se consigue aplicando una fuerza de magnitud muy elevada que logra separar los contactos. Dicha fuerza elimina inmediatamente todas las soldaduras. De este modo, el punto de desconexión de la unidad continúa siendo muy preciso y completamente independiente de la magnitud de la carga actual.

Ajuste**Presostatos con rearmado automático (LP):**

Establezca la presión de arranque de LP en la escala "CUT-IN" (escala de rango). Una rotación del husillo de baja presión ~ 0,7 bar. Establezca el diferencial de LP en la escala "DIFF". Una rotación del husillo de valor diferencial ~ 0,15 bar. La presión de parada de LP equivale a la presión de arranque de LP menos el diferencial.

Nota:

La presión de parada de LP debe ser superior al vacío absoluto ($P_e = -1$ bar).

Si el compresor de refrigeración no se detiene a la presión detenida de LP, asegúrese de que el valor diferencial establecido no sea demasiado alto.

Presostatos con rearmado automático (HP):

Establezca la presión de HP en la escala "CUT-OUT". Una rotación del husillo de HP ~ 2,3 bar. Establezca el diferencial de HP en la escala "DIFF". Una rotación del husillo de valor diferencial ~ 0,3 bar. La presión de arranque de HP equivale a la presión detenida de HP menos el diferencial.

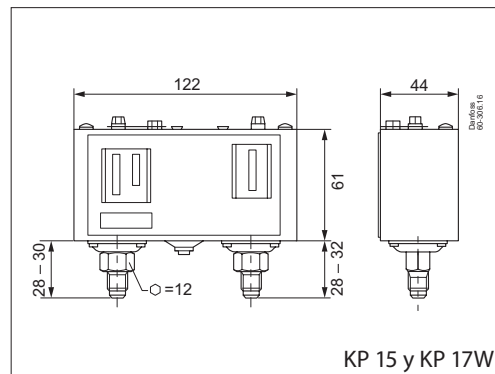
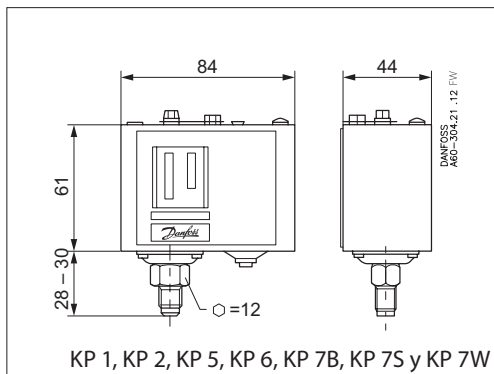
Las presiones de arranque y parada de los lados LP y HP del sistema deben comprobarse siempre empleando un manómetro de precisión.

Presostatos con rearme manual

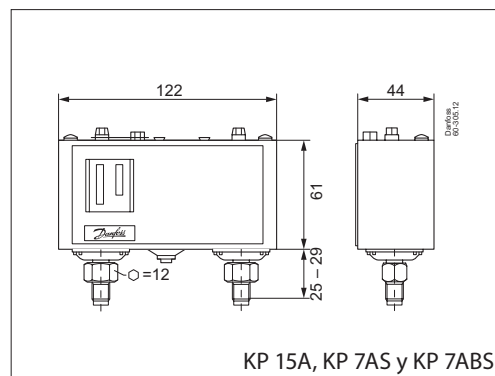
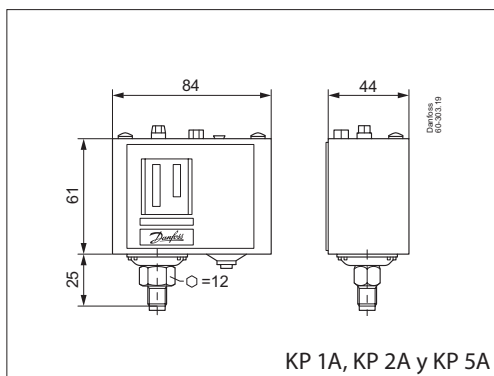
Establezca la presión de parada en la escala "CUT-OUT" (escala de rango). Los presostatos de baja se pueden rearmar manualmente cuando la presión es igual a la presión de parada más el diferencial. Los presostatos de alta se pueden rearmar manualmente cuando la presión es igual a la presión de parada menos el diferencial.

**Dimensiones [mm]
y pesos [kg]**

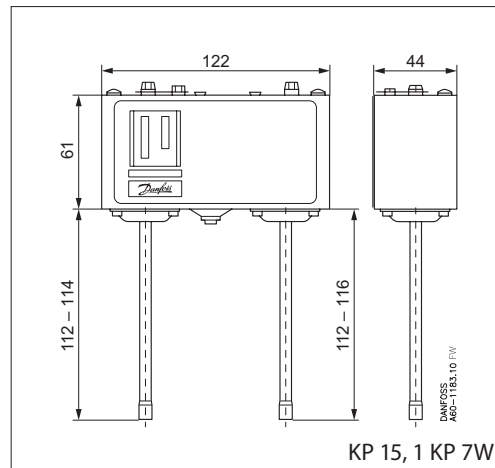
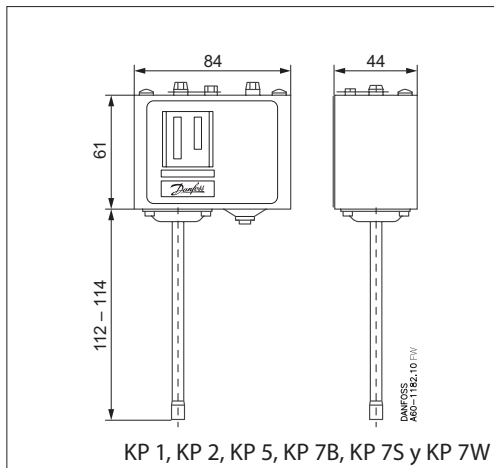
Presostatos con conexión para roscar



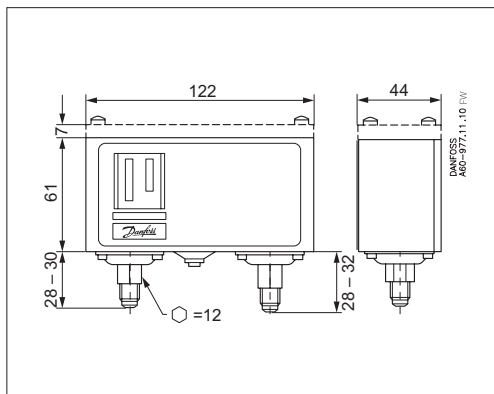
Conexión de M10 x 0,75



Conexión para soldar



KP con cubierta superior

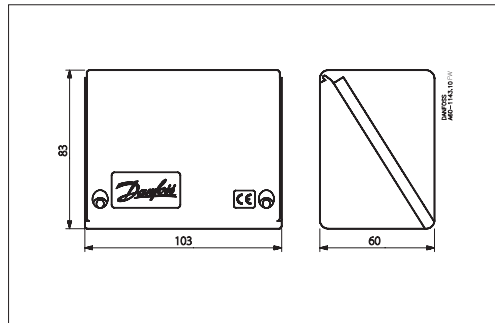


Pesos netos:

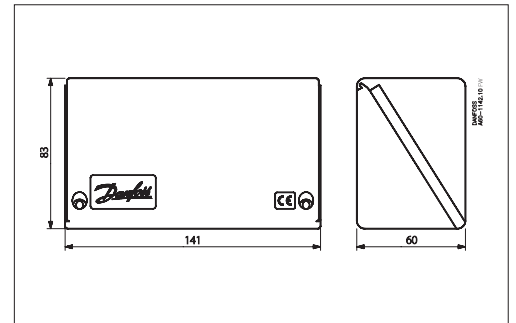
- KP 1, KP 2, KP 5 y KP 7: aprox. 0,3 kg
- KP 15, KP 17 y KP 7BS: aprox. 0,5 kg
- KP 1A y KP 5A: aprox. 0,3 kg
- KP 15A y KP 7ABS: aprox. 0,5 kg

**Dimensiones [mm]
y pesos [kg]**
(continuación)

Carcasa con protección IP55



Carcasa con protección IP55 para tipos dobles



Boquilla para soldar, para KP-A

