



TECElogo-Push Pieza en T reducida PPSU

Número de artículo: 8711004

Medidas: 20 x 16 x 16

Material: PPSU

US 1: 10 Ud.

US 2: 40 Ud.

Descripción:

Conector enchufable con sistema de sujeción integrado. Para instalación de agua potable y calefacción.

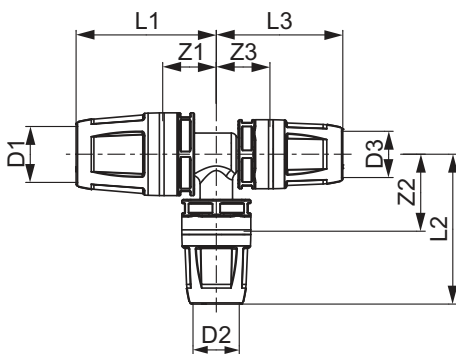
Distribución de datos:

TECElogo-Push T reducida, dimensiones de 20 x 16 x 16, PPSU

Grupo de mercancía: 820

Grupo de producto: 1008200030

Dibujos acotados:



Medidas: 20 x 16 x 16

Z1: 20

Z2: 28

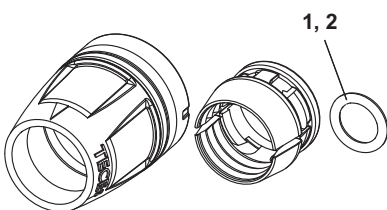
Z3: 20

L1: 51

L2: 55

L3: 46

Piezas de repuesto:



1 8790116 Junta tórica dimensión 16

2 8790120 Junta tórica dimensión 20