



TECElogo-Push Pieza en T reducida PPSU

Número de artículo: 8711005

Medidas: 20 x 16 x 20

Material: PPSU

US 1: 10 Ud.

US 2: 40 Ud.

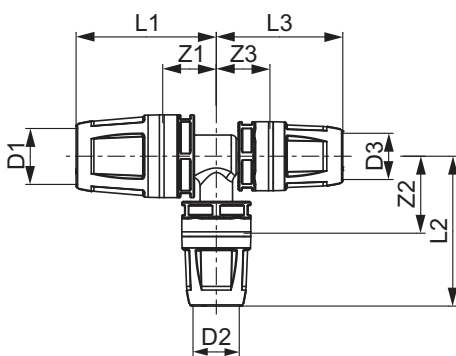
Descripción:

Conector enchufable con sistema de sujeción integrado. Para instalación de agua potable y calefacción.

Distribución de datos:

Grupo de mercancía: 820
 Grupo de producto: 1008200030
 TECElogo-Push T reducida, dimensiones de 20 x 16 x 20, PPSU

Dibujos acotados:



Medidas: 20 x 16 x 20

Z1: 20

Z2: 28

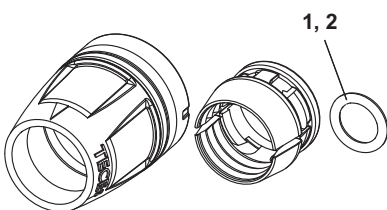
Z3: 20

L1: 51

L2: 55

L3: 51

Piezas de repuesto:



1 8790116 Junta tórica dimensión 16

2 8790120 Junta tórica dimensión 20