



TECElogo-Push Pieza en T reducida PPSU

Número de artículo: 8711009

Medidas: 25 x 20 x 20

Material: PPSU

US 1: 10 Ud.

US 2: 40 Ud.

Descripción:

Conector enchufable con sistema de sujeción integrado. Para instalación de agua potable y calefacción.

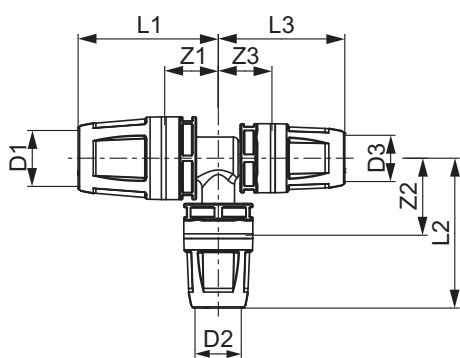
Distribución de datos:

TECElogo-Push T reducida, dimensiones de 25 x 20 x 20, PPSU

Grupo de mercancía: 820

Grupo de producto: 1008200030

Dibujos acotados:



Medidas: 25 x 20 x 20

Z1: 21

Z2: 31

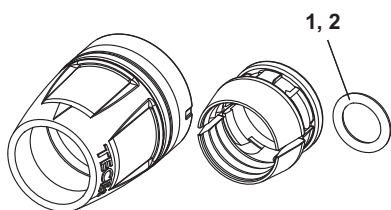
Z3: 21

L1: 56

L2: 63

L3: 53

Piezas de repuesto:



1 8790120

Junta tórica dimensión 20

2 8790125

TECElogo-Push junta tórica dimensión 25