



**TECElogo-Push Pieza en T reducida PPSU**

Número de artículo: 8711012

Medidas: 32 x 16 x 32

Material: PPSU

US 1: 1 Ud.

US 2: 8 Ud.

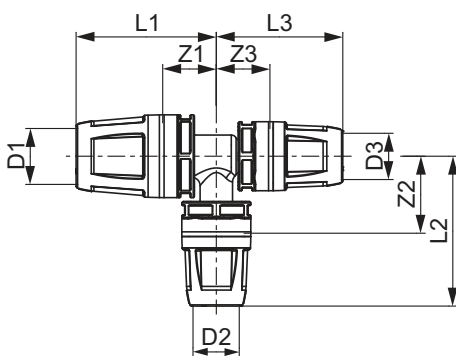
**Descripción:**

Conector enchufable con sistema de sujeción integrado. Para instalación de agua potable y calefacción.

**Distribución de datos:**

Grupo de mercancía: 820  
 Grupo de producto: 1008200030  
 TECElogo-Push T reducida, dimensiones de 32 x 16 x 32, PPSU

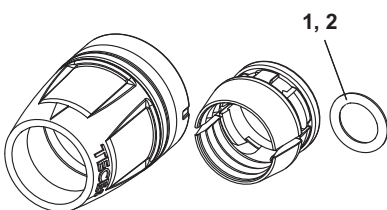
**Dibujos acotados:**



Medidas: 32 x 16 x 32

- Z1: 22
- Z2: 36
- Z3: 22
- L1: 68
- L2: 62
- L3: 68

**Piezas de repuesto:**



- 1 8790116 Junta tórica dimensión 16
- 2 8790132 TECElogo-Push junta tórica dimensión 32