



TECElogo-Push Pieza en T reducida PPSU

Número de artículo: 8711015

Medidas: 32 x 25 x 25

Material: PPSU

US 1: 1 Ud.

US 2: 8 Ud.

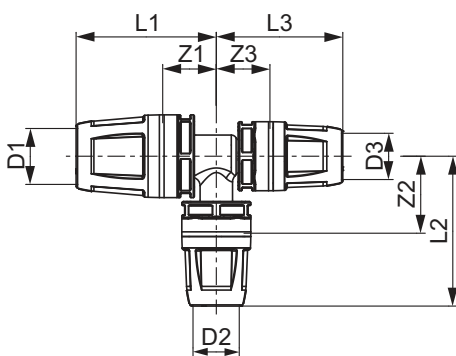
Descripción:

Conector enchufable con sistema de sujeción integrado. Para instalación de agua potable y calefacción.

Distribución de datos:

Grupo de mercancía: 820
 Grupo de producto: 1008200030
 TECElogo-Push T reducida, dimensiones de 32 x 25 x 25, PPSU

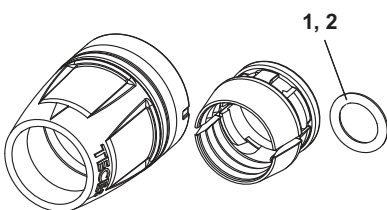
Dibujos acotados:



Medidas: 32 x 25 x 25

- Z1: 26
- Z2: 36
- Z3: 23
- L1: 72
- L2: 70
- L3: 57

Piezas de repuesto:



- 1 8790125 TECElogo-Push junta tórica dimensión 25
- 2 8790132 TECElogo-Push junta tórica dimensión 32