



TECElogo-Push Pieza en T reducida PPSU

Número de artículo: 8711014

Medidas: 32 x 25 x 32

Material: PPSU

US 1: 1 Ud.

US 2: 8 Ud.

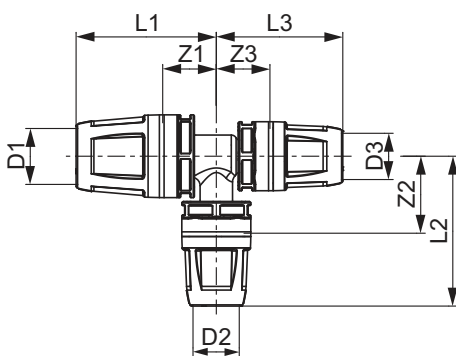
Descripción:

Conector enchufable con sistema de sujeción integrado. Para instalación de agua potable y calefacción.

Distribución de datos:

TECElogo-Push T reducida, dimensiones de 32 x 25 x 32, PPSU
 Grupo de mercancía: 820
 Grupo de producto: 1008200030

Dibujos acotados:



Medidas: 32 x 25 x 32

Z1: 26

Z2: 36

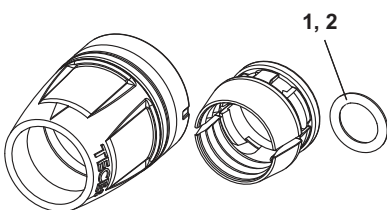
Z3: 26

L1: 72

L2: 70

L3: 72

Piezas de repuesto:



1 8790125 TECElogo-Push junta tórica dimensión 25

2 8790132 TECElogo-Push junta tórica dimensión 32