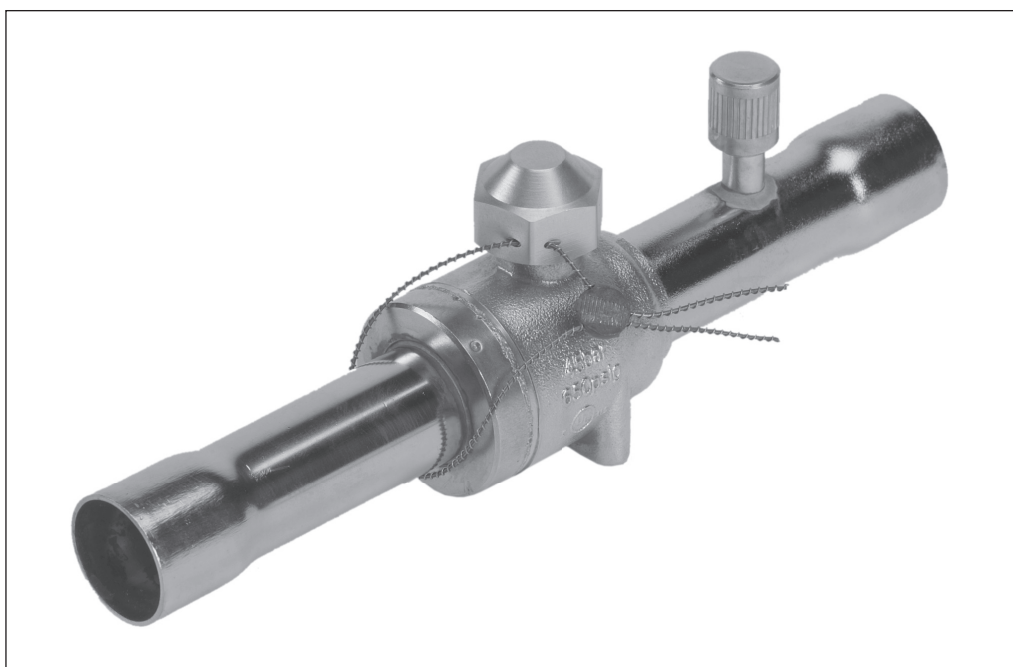


Válvulas de bola, tipo GBC

Introducción


Las válvulas de bola Danfoss, tipo GBC, son válvulas de cierre manuales con funcionamiento bidireccional.

Las válvulas GBC se utilizan en líneas de líquido, aspiración y de gas caliente en sistemas de refrigeración y aire acondicionado.

Las válvulas GBC aseguran máxima estanqueidad a través de la válvula.

Las válvulas de bola ofrecen máximo caudal en la posición completamente abierta. Están diseñadas para el funcionamiento dentro de una amplia gama de temperaturas.

Las válvulas GBC están equipadas con un tapón de seguridad que se puede sellar para evitar pérdidas o manipulaciones accidentales.

Características

- Flujo sin caída de presión.
- Sólo ¼ de vuelta desde completamente abierta a completamente cerrada.
- Tope de rotación para apertura y cierre completos.
- Indicador de estado de la bola en la parte superior del husillo para indicar la posición abierta o cerrada.
- Orificios para instalación en panel.
- Flujo bidireccional, es decir, la orientación de la válvula no es importante.
- Construcción soldada con láser.
- Diseño de husillo a prueba de roturas.
- Asiento de válvula de teflón (PTFE modificado).
- El diseño de la válvula impide la acumulación de líquido atrapado internamente.
- Tapón de seguridad – cumple con la Directiva Europea de Seguridad EN 378*.

Datos técnicos

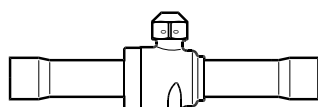
Refrigerantes	CFC, HCFC, HFC
Rango de temperatura	-40 → +150°C (-40 → +300°F)
Presión de trabajo máx. admisible (PS/MWP)	45 bar (653 psig)
Presión de prueba máx.	65 bar (943 psig)
Homologaciones	

* Requisitos de seguridad y medioambientales

Pedidos

La gama de productos consiste de dos tipos de válvulas: una válvula con conexión para manómetro y otra sin (estándar). Ambas versiones se pueden suministrar en tamaños de pulgadas o milímetros desde 1/4" hasta 3 1/8" (de 6 a 54 mm).

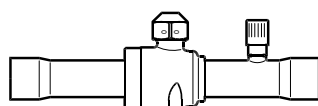
Todas las válvulas tienen orificios para montaje en panel.



GBC sin conexión para manómetro.

GBC sin conexión para manómetro.

Tipo	Conexión, soldar cobre ODF pulg,		Conexión soldar cobre ODF mm		Valor de K _v *) [m ³ /h]
	[in.]	Código	[mm]	Código	
GBC 6s	1/4	009G7020	6	009G7030	1,96
GBC 10s	3/8	009G7021	10	009G7031	5,68
GBC 12s	1/2	009G7022	12	009G7032	10,58
GBC 16s	5/8	009G7023	16	009G7023	14,11
GBC 18s	3/4	009G7024	18	009G7035	20,42
GBC 22s	7/8	009G7025	22	009G7025	28,17
GBC 28s	1 1/8	009G7026	28	009G7033	51,95
GBC 35s	1 3/8	009G7027	35	009G7027	80,89
GBC 42s	1 5/8	009G7028	42	009G7034	121,07
GBC 54s	2 1/8	009G7029	54	009G7029	224,96
GBC 67s	2 5/8	009G7036			245,78
GBC 79s	3 1/8	009G7037			222,52



GBC con conexión para manómetro

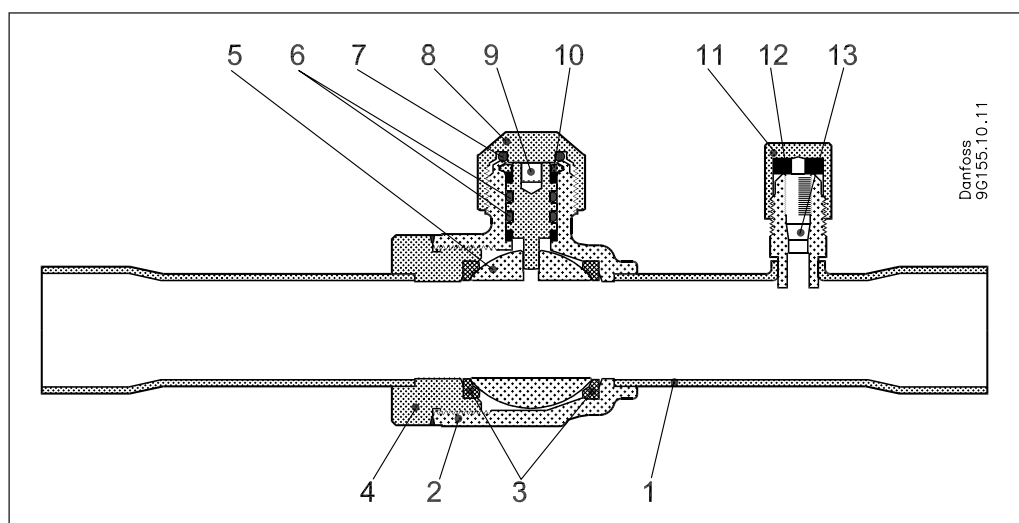
GBC con conexión para manómetro

Tipo	Conexión, soldar cobre ODF pulg,		Conexión soldar cobre ODF mm		Valor de K _v *) [m ³ /h]
	[in.]	Código	[mm]	Código	
GBC 6s	1/4	009G7050	6	009G7060	1,96
GBC 10s	3/8	009G7051	10	009G7061	5,68
GBC 12s	1/2	009G7052	12	009G7062	10,58
GBC 16s	5/8	009G7053	16	009G7053	14,11
GBC 18s	3/4	009G7054	18	009G7065	20,42
GBC 22s	7/8	009G7055	22	009G7055	28,17
GBC 28s	1 1/8	009G7056	28	009G7063	51,95
GBC 35s	1 3/8	009G7057	35	009G7057	80,89
GBC 42s	1 5/8	009G7058	42	009G7064	121,07
GBC 54s	2 1/8	009G7059	54	009G7059	224,96
GBC 67s	2 5/8	009G7066			245,78
GBC 79s	3 1/8	009G7067			222,52

*) Valores calculados por CFD (Computational Fluid Dynamics)

Diseño

1. Conexión.
2. Cuerpo de válvula soldado por láser.
3. Asiento de bola (PTFE modificado).
4. Adaptador de válvula.
5. Bola de acero inoxidable.
6. Sellado de doble junta tórica (cloropreno).
7. Junta del capuchón de seguridad.
8. Capuchón de estanqueidad de cierre y apertura.
9. Husillo.
10. Junta de sellado.
11. Conexión para manómetro.
12. Junta de sellado.
13. Válvula obús.

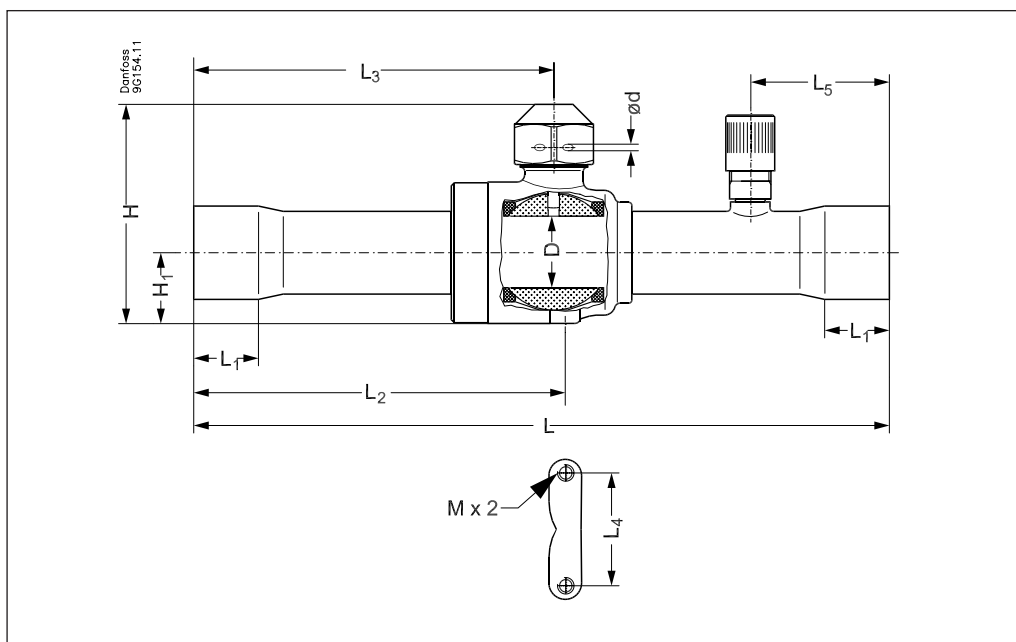


Danfoss
9G155.10.11

El paso directo permite una fluidez máxima con una pérdida de carga mínima a través de la válvula. La óptima estanqueidad de la válvula se asegura gracias a la combinación del cuerpo de

válvula soldado por láser (2), el asiento de bola hermético (3), el sellado de doble junta tórica (6) y la junta del capuchón de seguridad (7).

Dimensiones y peso



Tipo	Conexión		H [mm]	H ₁ [mm]	L [mm]	L ₁ [mm]	L ₂ [mm]	L ₃ [mm]	L ₄ [mm]	L ₅ [mm]	M [mm]	D [mm]	d [mm]	Peso [Kg]*
	[in.]	[mm]												
GBC 6s		6	50	15	138	7	74	72	22	31	M4 × 0,7	14,0	1,5	0,2
GBC 6s	1/4		50	15	138	7	74	72	22	31	M4 × 0,7	14,0	1,5	0,2
GBC 10s	3/8		50	15	138	8	74	72	22	31	M4 × 0,7	14,0	1,5	0,2
GBC 10s		10	50	15	138	9	74	72	22	31	M4 × 0,7	14,0	1,5	0,2
GBC 12s		12	50	15	160	10	85	83	22	31	M4 × 0,7	14,0	1,5	0,2
GBC 12s	1/2		50	15	160	10	85	83	22	31	M4 × 0,7	14,0	1,5	0,2
GBC 16s	5/8		50	15	160	12	85	83	22	31	M4 × 0,7	14,0	1,5	0,2
GBC 18s		18	57	19	185	14	99	96	30	37	M4 × 0,7	19,0	1,5	0,4
GBC 18s	3/4		57	19	185	14	99	96	30	37	M4 × 0,7	19,0	1,5	0,4
GBC 22s	7/8		57	19	185	17	99	96	30	37	M4 × 0,7	19,0	1,5	0,4
GBC 28s		28	75	25	208	20	112	108	38	44	M4 × 0,7	25,5	1,5	0,9
GBC 28s	1 1/8		75	25	208	20	112	108	38	44	M4 × 0,7	25,5	1,5	0,9
GBC 35s	1 3/8		85	30	251	25	136	130	48	44	M6 × 1,0	32,0	1,5	1,4
GBC 42s	1 5/8		102	35	281	29	151	145	55	56	M6 × 1,0	38,0	1,5	2,2
GBC 42s		42	102	35	281	29	151	145	55	56	M6 × 1,0	38,0	1,5	2,2
GBC 54s	2 1/8		123	46	305	34	167	157	74	56	M6 × 1,0	50,0	1,5	4,2
GBC 67s	2 5/8		123	46	305	37	167	157	74	56	M6 × 1,0	50,0	1,5	4,4
GBC 79s	3 1/8		123	46	305	42	167	157	74	56	M6 × 1,0	50,0	1,5	4,5

* Valor calculado