



TD-MIXVENT

5211306500 - TD-350/125 (220-240V 50) RE - EXTRACTORES EN LÍNEA



Ventiladores helicocentrífugos de bajo perfil. El cuerpo-motor es desmontable sin necesidad de tocar los conductos. Fabricados en material plástico (modelos 160 a 800) o en chapa de acero galvanizada protegida con pintura epoxi-poliéster anticorrosiva (modelos 1000 a 6000).

Motores

Modelos 160 a 2000:
IP44, Clase B, con rodamientos a bolas de engrase permanente y protector térmico.
Regulables por variación de tensión.

Otros datos

Marca S&P modelo TD-350/125 (220-240V 50) RE. [AMCA]

Punto requerido

Caudal	-
Presión Estática	0,000 Pa
Temperatura	20 °C
Altitud	0 m
Densidad	1,2 Kg / m ³
Frecuencia	50 Hz

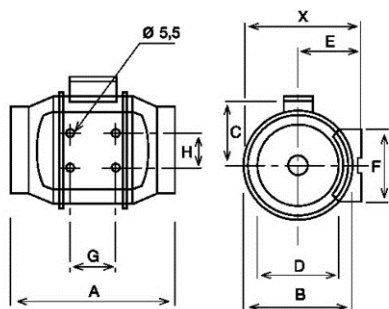
Construcción

Diámetro impulsión	125 mm
Tamaño ventilador	125
Peso	2,00 kg

Características del motor

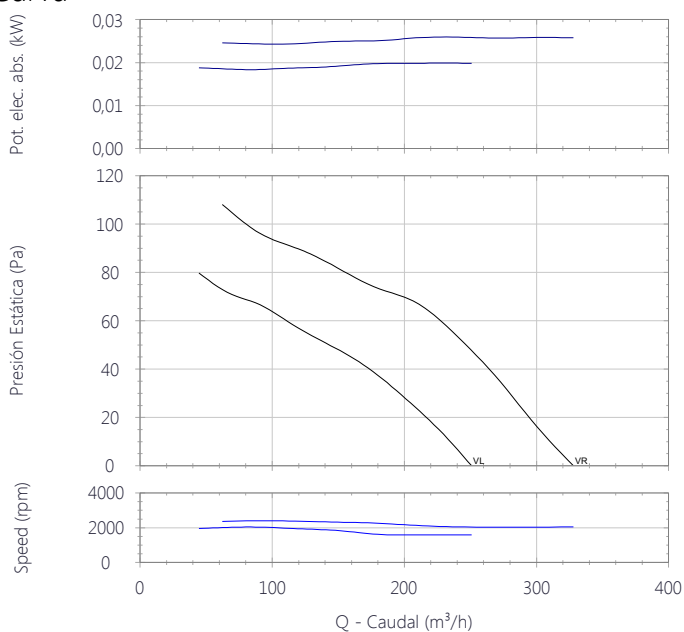
Número de Polos	2
Tensión	1-230V-50Hz
Intensidad máxima absorbida	0,1 A
Índice de protección	IP44
Clase motor	B

Dimensiones



X	A	B	C	D	E	F	G	H
188	258	176	115	123	100	90	80	60

Curva



Características acústicas

	63	125	250	500	1k	2k	4k	8k	Total
Aspiración (LwA)	35	47	46	53	54	50	41	33	58
Aspiración LpA @ 1m	24	36	35	42	43	39	30	22	47
Descarga (LwA)	33	45	49	54	55	50	41	33	59
Descarga LpA @ 1m	22	34	38	43	44	39	30	22	48
Radiado (LwA)	33	46	46	47	46	45	33	24	53
Radiado LpA @ 1m	22	35	35	36	36	34	22	13	42





TD-MIXVENT

5211306500 - TD-350/125 (220-240V 50) RE - EXTRACTORES EN LÍNEA

Datos ErP

Diseño ecológico	
Reglamento (UE) N°1253/2014 de la comisión de 7 de julio de 2014	
Requisitos de información (anexo V)	
Producto Comercial	TD-350/125 (220-240V 50) RE
Identificador	5211306500
CEE clima templado (kWh/(m2.an))	-13,39
Clase CEE	NA
CEE clima frío (kWh/(m2.an))	-30
CEE clima calido (kWh/(m2.an))	-4
Tipo declarado	UVR unidireccional
Tipo de accionamiento	2 velocidades
Tipo SRC	Ninguno
Eficiencia térmica (%)	0
Caudal máximo (m3/h)	230
Potencia eléctrica de entrada a caudal máximo (W)	25,61
Nivel de potencia acústica (LWA)	49
Caudal de referencia (m3/s)	0,0451
Diferencia de presión de referencia (Pa)	44,19
Potencia de entrada específica (W/m3/h)	0,12
Factor de regulación	1
Tipo de mando	Manual
Índice máximo de fuga interna para UVB (%)	No aplica
Índice máximo de fuga externa para UVU y UVB (%)	5
Índice de mezcla de UVB sin conductos (%)	No aplica
Ubicación de la señal de aviso del filtro	No aplica
Descripción de la señal de aviso del filtro	No aplica
Instrucciones para instalación de rejillas de impulsión	F&W Leaflet
Instrucciones para instalación de rejillas de extracción	F&W Leaflet
https://www.solerpalau.com/	
Sensibilidad del flujo de aire a variaciones de presión	No aplica
Estanqueidad al aire interior/exterior (m3/h)	No aplica
Consumo de electricidad anual - clima templado (kWh/a)	150,37
Consumo de electricidad anual - clima calido (kWh/a)	150,37
Consumo de electricidad anual - clima frío (kWh/a)	150,37
Ahorro anual en calefacción - clima templado (kWh/a)	1715,15
Ahorro anual en calefacción - clima cálido (kWh/a)	775,57
Ahorro anual en calefacción - clima frío (kWh/a)	3355,29