



TD-MIXVENT

5211301300 - TD-500/160 3V (220-240V 50/60) N8 - EXTRACTORES EN LÍNEA



Ventiladores helicocentrífugos de bajo perfil. El cuerpo-motor es desmontable sin necesidad de tocar los conductos. Fabricados en material plástico (modelos 160 a 800) o en chapa de acero galvanizada protegida con pintura epoxi-poliéster anticorrosiva (modelos 1000 a 6000).

Motores

Modelos 160 a 2000:
IP44, Clase B, con rodamientos a bolas de engrase permanente y protector térmico.
Regulables por variación de tensión.

Otros datos

Marca S&P modelo TD-500/160 3V (220-240V 50/60) N8. [AMCA]

5211301300 - TD-500/160 3V (220-240V 50/60) N8

Punto requerido

Caudal	-
Presión Estática	0,000 Pa
Temperatura	20 °C
Altitud	0 m
Densidad	1,2 Kg / m ³
Frecuencia	50 Hz

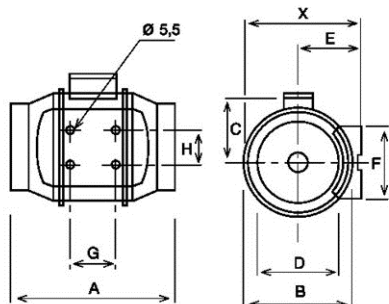
Construcción

Diámetro impulsión	160 mm
Tamaño ventilador	160
Peso	2,70 kg

Características del motor

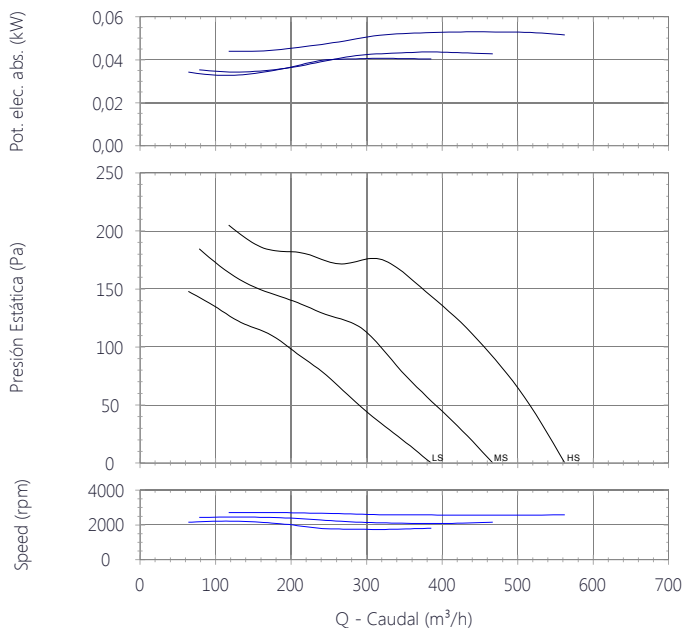
Número de Polos	2
Tensión	1-230V-50Hz
Intensidad máxima absorbida	0,2 A
Índice de protección	IP44
Clase motor	B

Dimensiones



X	A	B	C	D	E	F	G	H
212	295	200	127	157	112	130	80	60

Curva





TD-MIXVENT

5211301300 - TD-500/160 3V (220-240V 50/60) N8 - EXTRACTORES EN LÍNEA

Datos ErP

Diseño ecológico	
Reglamento (UE) N°1253/2014 de la comisión de 7 de julio de 2014	
Requisitos de información (anexo V)	
Descripción del producto	TD-500/160 3V (220-240V 50/60) N8
Información del Fabricante	S&P ES-08150 CIF-B64911928
Identificador	-
Tipo declarado	UVNR unidireccional
Accionamiento	3V
Tipo SRC	Ninguno
Eficiencia térmica (%)	No aplica
Qnom (m3/s)	0,09
Pelec (kW)	0,05
PVEint (W/m3/s)	No aplica
Velocidad frontal (m/s)	3,6
$\Delta p_{s,ext}$ (Pa)	168,3
$\Delta p_{s,int}$ (Pa)	No aplica
$\Delta p_{s,add}$ (Pa)	No aplica
Eficiencia estática ventiladores (%)	30,4
Índice de fuga externa (%)	5
Índice de fuga interna (%)	No aplica
Rendimiento filtro	No aplica
Señal de aviso del filtro	No aplica
LWA dB(A)	54
https://www.solerpalau.com/	