



Chimney Systems

A la vanguardia del sector



Calefacción



Biomasa



Industrial



Resistencia al fuego - EI



Guía Tarifa
2024
Marzo
Edición

Hasta
EI 240
según la norma
EN 13501-2
para chimeneas

¡Novedades!

EI120/240CH+ | GE+ hasta Ø800mm
Deko Leña 1,2mm | Terminales Arquitectónicos

dinak.com



Índice

Conducto doble pared



P. 8



Dinak DP



CONDUCTO DOBLE PARED

Conducto doble pared aislado para todo tipo de aplicaciones sin condensación.



P. 21



Dinak DWJ



CONDUCTO DOBLE PARED CON JUNTA

Conducto doble pared aislado con junta de estanqueidad para todas aquellas aplicaciones con condensación



P. 28



DW Pellets



CONDUCTO DOBLE PARED AISLADO

Conducto de doble pared aislado con junta de estanqueidad opcional para estufas de pellets, instalaciones interiores y exteriores

Conducto simple pared



P. 32



Dinak SW 304



CONDUCTO SIMPLE PARED

Conducto simple pared en acero inoxidable 304 con junta de estanqueidad opcional.

Conducto simple pared



P. 47



SISTEMAS EN CASCADA EN SW



CONDUCTO SIMPLE PARED PARA SISTEMAS EN CASCADA

Conducto en simple pared en acero inoxidable 316L con junta de estanqueidad concebido para instalaciones de calderas en cascada



P. 49



**SW Pellets
SW Pellets Black**



CONDUCTO SIMPLE PARED PARA CONEXIONES O ENTUBAMIENTOS

Conducto simple pared en acero inoxidable con junta de estanqueidad para entubamientos o la conexión con la estufa a pellets. Acabado opcional en lacado negro resistente a 250°C.

Conducto concéntrico



P. 54



Diflux



CONDUCTO CONCÉNTRICO

Conducto concéntrico en acero inoxidable para calderas de baja potencia y estufas de pellets estancas.

Conducto flexible



P. 58



Dinaflex

CONDUCTO FLEXIBLE

Conducto flexible para renovación y entubamiento

Conductos PPH



P. 60



PPH SW



Conductos simple pared en polipropileno para aplicaciones estancas



P. 66



PPH CONCENTRIC



Conducto concéntrico con pared interior de polipropileno y pared exterior en aluminio lacada en blanco para calderas de condensación a gas o gasoil.



P. 69



PPH FLEX



Conducto flexible de polipropileno para renovación de chimeneas de obra existentes. Para calderas murales de condensación a gas



P. 75



ALU SW



Conducto de simple pared de aluminio con junta de estanqueidad para calderas a condensación.

Conductos ALU



VIVIENDA INDIVIDUAL



VIVIENDA COLECTIVA



HOSTELERÍA



INDUSTRIAL

Conductos ALU



P. 78



ALU CONCENTRIC



CONDUCTO CONCÉNTRICO

Conducto concéntrico para calderas de combustión estancas a gas

Conductos vitrificados



P. 81



Deko Pellets Classic



CONDUCTO VITRIFICADO NEGRO

Conducto simple pared vitrificado en color negro mate con junta de estanqueidad para estufas de pellets



P. 84



Deko Leña



CONDUCTO VITRIFICADO NEGRO

Conducto simple pared vitrificado negro mate y espesor 0,8mm para estufas de leña



P. 87



Deko Leña 1,2 mm

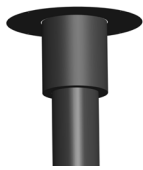


CONDUCTO VITRIFICADO NEGRO

Conducto simple pared vitrificado negro mate y espesor 1,2mm para estufas de leña

¡NOVEDAD!

Soluciones comunes



P. 89

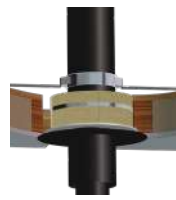


Transformaciones



SOLUCIONES PARA ACOPLAMIENTOS

Transformaciones de acoplamientos estéticas para las gamas de biomasa.



P. 92



Dinakisol



Sistema diseñado y certificado para atravesar forjados y/o paredes combustibles de una forma segura

Terminales Arquitectónicos



P. 94



Terminales Arquitectónicos



Remates para instalar en patinillos y shunts de obra para ventilación o evacuación de gases de combustión y evitan la entrada de agua.

Estabilizadores



P. 100



Estabilizadores

Permiten la entrada necesaria de aire en los conductos para mantener un tiro estable y eficiente

Grupos Electrógenos

¡NOVEDAD!

Hasta Ø800



P. 101



GE30+



CONDUCTO AISLADO PARA GRUPOS ELECTRÓGENOS

Conducto doble pared con 30 mm de aislamiento para aplicaciones de alta presión (≤ 5.000 Pa) y alta temperatura (≤ 600°C)

¡NOVEDAD!

Hasta Ø800



P. 106



GE50+
GE100+



CONDUCTO AISLADO PARA GRUPOS ELECTRÓGENOS

Conducto doble pared con 50 o 100 mm de aislamiento para aplicaciones de alta presión (≤ 5.000 Pa) y alta temperatura (≤ 600°C)

Resistencia al Fuego - Chimenea

¡NOVEDAD!



P. 117



EI120/240CH+



CONDUCTO AISLADO RESISTENTE AL FUEGO

Conducto doble pared aislado diseñado para grupos electrógenos y calderas que requieren resistencia a fuego interior y exterior

Resistencia al fuego - Ventilación



P. 123



DINAK EI30VENT



CONDUCTO AISLADO RESISTENTE AL FUEGO

Conducto doble pared aislado diseñado para extracción de campanas de cocina industriales

Índice

Resistencia al fuego - Ventilación



P. 135



EI 120/240VENT+



CONDUCTO AISLADO RESISTENTE AL FUEGO

Conducto doble pared aislado diseñado para el paso de compartimentaciones de incendio para ventilación y extracción de campanas de cocina industriales

Soluciones Autoportantes



P. 142



Soluciones Autoportantes



Chimeneas autoportantes, estructuras modulares, mástiles y torres de ventilación

Accesorios



P. 144



Soluciones de Soportación



Soluciones de suportación específicas en función de las diferentes características de las instalaciones: separación a la pared, altura de la chimenea, peso a sostener, configuración horizontal o vertical, etc.

Soluciones Acústicas



P. 146



DINAK SILENK

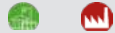


Silenciadores para la atenuación de los ruidos generados por las calderas y generadores

Información técnica y logística



P. 147



Cotas



LISTA COMPLETA DE LAS COTAS DE TODAS LAS GAMAS DINAK

Todas las cotas disponibles online. Para acceder, escanee los códigos QR



P. 148



Unidades de Embalaje

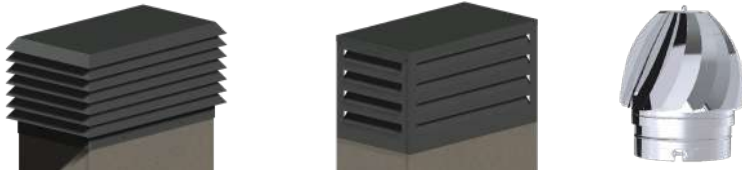


Unidades de embalaje por gamas

NOVEDADES DINAK 2023

Remates rectangulares y Terminales

Remates para instalar en patinillos y shunts de obra



p. 94

GE30+, GE50+ y GE100+

GE+ ahora disponible hasta Ø800mm con junta de estanqueidad

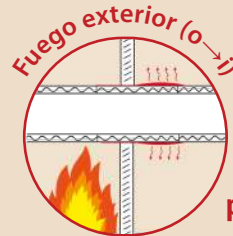


p. 101

Resistencia al fuego - EI

Normativa Clasificación de resistencia al fuego (EI) para conductos y chimeneas:

- EN 13501-2
- EN 13501-3
- EN 13501-4



p. 111

EI120/240CH+

Clasificado según la norma EN 13501-2 y ensayo según EN 1366-13 específica para Chimeneas

- EI 120 ve-ho (i→o)
- EI 240 ve-ho (o→i)



p. 117

Silenciadores

Silenciadores modulares e industriales



p. 146

Deko Leña 1,2mm

Nuevo Deko Leña 1,2mm con acabado liso, sin soldaduras visibles



p. 87

COTAS

COTAS con códigos QR

Nuevos códigos QR para acceder a las cotas de todas las gamas Dinak



p. 147

40 años manteniendo el liderazgo del sector en España



Oferta completa para todas las aplicaciones



Relación Calidad / Precio imbatible



Innovación constante



Servicios únicos a la altura de las exigencias de nuestros clientes



Asistencia y escucha permanentes para anticiparnos y adaptarnos a las necesidades del mercado

PRODUCTO

Nuestro objetivo es conseguir un producto técnicamente excelente, tanto en el diseño como en su acabado de fabricación.

NORMATIVA Y CERTIFICACIONES

Mantenemos una constante actualización y adaptación de la normativa española y europea, lo que nos permite tener todas las certificaciones que requiere esta normativa y así asegurar al cliente la calidad y eficacia de nuestros productos.

INNOVACIÓN

Innovación, calidad, servicio y adaptación son las palabras clave de nuestro día a día: la innovación es permanente para encontrar nuevas aplicaciones de nuestros productos y gamas para resolver las demandas del mercado.

SERVICIO Y ATENCIÓN AL CLIENTE

Ofrecemos el mejor servicio al cliente con todas las garantías de calidad en la realización de las ofertas y en el cálculo y el diseño de la chimenea que se requiere en cada caso. Contamos con la mayor red de técnicos y comerciales del sector en España, tanto en la propia sede como a lo largo de la geografía nacional, lo que nos permite ofrecer una actuación inmediata de medición y asesoramiento personal más cercana al cliente y a la instalación.



A SU SERVICIO

Para seguir manteniendo el liderazgo, contamos con el mejor equipo humano y técnico al servicio del mercado y de nuestros clientes

Ahorre tiempo y simplifique sus pedidos



Pedidos más rápidos a través de Dinak QOP:

Realice sus pedidos directamente de forma rápida e intuitiva. Gane tiempo en la gestión y el tratamiento de los pedidos.

Más herramientas Dinak:

- **Dinakalc:** software de cálculo exclusivo DINAK.
- Catálogo **Acae-Presto**.
- **Biblioteca BIM2**.
- Guías técnicas de producto.
- Instrucciones de montaje.
- Certificaciones. Garantías de Producto.

Servicio de atención al cliente

Puede contactarnos a través del teléfono: **+34 986 45 25 26** o por correo electrónico en **comercial@dinak.com**



Apoyo en instalación y seguimiento de proyectos

Presente en toda la península, nuestro equipo comercial técnico le ayudará y asesorará en sus proyectos de instalación, con nuestro servicio específico Llave en mano, en Soluciones Industriales y Proyectos.



Calidad DINAK

La innovación y fiabilidad Dinak

Piezas con acabado de seguridad, anti-corte
Reduce el riesgo de cortes durante su manipulación.
Rigidez garantizada.

Gamas completas que cubren todos los tipos de aplicaciones sectoriales: doméstico, colectivo, terciario e industrial, desde el diámetro 80 al 1.200.

Soldadura en continuo
Estética y estanqueidad perfectas.

Buen encaje entre módulos que acelera el proceso de montaje.

Materiales de alta calidad
Acero inoxidable austenítico, sin posibilidad de oxidación.

Sentido de humos grabado o indicado en todos los módulos para facilitar el montaje.



Nuestras certificaciones



Participación en asociaciones



Servicio personalizado y a medida



Elija el color de su conducto modular a partir de la paleta RAL.



Fabricación de piezas específicas a demanda.

Disfrute de todas las ventajas Dinak:



Servicios especializados

- 10 años de garantía en los productos Dinak
- Formaciones gratuitas
- Ofertas promocionales reservadas a los miembros



Ayudas a la venta

- Participación del departamento de Marketing para desarrollar vuestras ventas
- Publicidad en los puntos de venta
- Tarifa preferente Instalación Biomasa



Información en primicia

- Normativa
- Lanzamiento de nuevas piezas y aplicaciones
- Newsletter

BIM2



Ponemos a su disposición las nuevas bibliotecas BIM2, para su uso en proyectos de construcción con Autodesk Revit.

Dinak, además de ser pionera en este campo, se posiciona como el fabricante con el catálogo más amplio de productos adaptados a esta nueva y potente herramienta, de uso obligatorio en obra pública a partir de 2020.



VentBOM



Disponga ahora del programa VentBOM, herramienta diseñada específicamente para elaborar el diagrama 3D de la chimenea, la lista de piezas y el cálculo de costes.

Todas las gamas de Dinak están incluidas en el programa, y el usuario puede utilizarlo según sus necesidades, de forma rápida y sencilla.

VentBOM está disponible en nuestra página web y no es necesario descargarse una aplicación. Póngase en contacto con Dinak.



Solicite catálogos específicos



Soluciones Industriales y Proyectos Soluciones Biomasa



Un socio para su formación y crecimiento



Eficiencia

Rentabilidad

Profesionalismo

Chimenea modular metálica en acero inoxidable policombustible



0036 CPD 90220 008

PARED INTERIOR AISI 316L (1.4404)

- Ø 125 a 300 EN 1856-1 T600 N1 DV2 L50040 G60 / El 180 ve-ho (o→i)
- Ø 350 a 450 EN 1856-1 T600 N1 DV2 L50040 G90 / El 180 ve-ho (o→i)
- Ø 500 a 600 EN 1856-1 T600 N1 DV2 L50040 G120 / El 180 ve-ho (o→i)
- Ø 650 a 1200 EN 1856-1 T600 N1 DV2 L50060 G240 / El 180 ve-ho (o→i)

PARED INTERIOR AISI 304 (1.4301)

- Ø 125 a 300 EN 1856-1 T600 N1 DVm L20040 G60 / El 180 ve-ho (o→i)
- Ø 350 a 450 EN 1856-1 T600 N1 DVm L20040 G90 / El 180 ve-ho (o→i)
- Ø 500 a 600 EN 1856-1 T600 N1 DVm L20040 G120 / El 180 ve-ho (o→i)
- Ø 650 a 1200 EN 1856-1 T600 N1 DVm L20060 G240 / El 180 ve-ho (o→i)

CLASIFICACIÓN DE RESISTENCIA AL FUEGO - EI

La gama DINAK DP ha sido ensayada de acuerdo con la **norma de ensayo específica para chimeneas EN 1366-13**, y clasificada como "resistente al fuego" de acuerdo con la **nueva** revisión de la norma de clasificación **EN 13501-2:2023**.

Esta solución impide la propagación del fuego desde el exterior hacia el interior, vertical y horizontalmente.

Atención: La instalación en el paso de la sectorización de elementos de sellado (SAG, SBG) suministrados por Dinak son necesarios para garantizar la clasificación de resistencia al fuego.

MATERIALES

- **Pared interior** AISI 304 (1.4301)
AISI 316L (1.4404)
- **Pared exterior** AISI 304 (1.4301)
AISI 316L (1.4404), entornos corrosivos o marinos
Cobre, acero galvanizado (para instalaciones en interiores)
- **Aislamiento** Lana de roca 30 mm
En las uniones: lana de roca
- **Acabado** Lacado según gama RAL

CARACTERÍSTICAS

- Aislamiento continuo
- Alta resistencia mecánica a los esfuerzos verticales y horizontales
- Ausencia de puente térmico
- Disponibilidad de diámetros de 80 a 1200 mm. Única empresa con marcado CE hasta Ø1200
- Sobrepresión máxima 40 Pa
- Temperatura máxima de funcionamiento 600°C

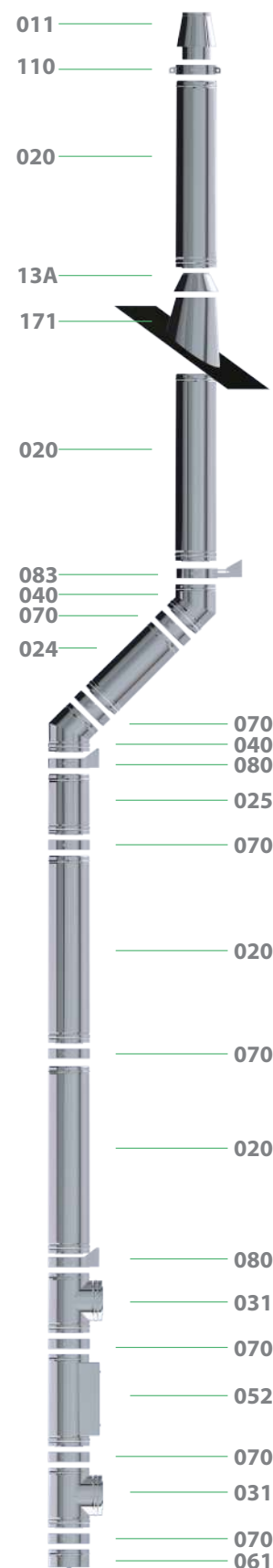
APLICACIONES

- Calderas domésticas e industriales para producción de calefacción y ACS
- Conducción, ventilación y evacuación de aire, humos, etc...
- Hornos de panadería y confitería
- Generadores de aire caliente
- Chimeneas de salón

Para calcular el precio de las distintas combinaciones de materiales (pared interior / pared exterior), aplicar los siguientes coeficientes partiendo de esta tarifa:

304/galva -15%
316L/galva -5%

* El coeficiente no se aplica sobre las abrazaderas y anclajes.
* Solo para instalaciones interiores



DIÁMETROS, PESOS Y ESPESORES (mm)

| Ø(mm) | 125 | 150 | 175 | 200 | 250 | 300 | 350 | 400 | 450 | 500 | 550 | 600 | 650 | 700 | 750 | 800 |
|-----------------------------------|-----|-----|-----|-----|-----|------|-----|------|------|------|------|------|------|-----|-----|-----|
| De(mm) | 185 | 210 | 235 | 260 | 310 | 360 | 410 | 460 | 510 | 560 | 610 | 660 | 710 | 760 | 810 | 860 |
| Peso Kg. (Módulo recto L=960 mm*) | 5,1 | 5,8 | 6,6 | 7,3 | 8,9 | 10,4 | 13 | 14,6 | 16,3 | 17,9 | 19,6 | 21,2 | 27,9 | 30 | 32 | 34 |
| Espesor pared interior (mm) | 0,4 | 0,4 | 0,4 | 0,4 | 0,4 | 0,4 | 0,4 | 0,4 | 0,4 | 0,4 | 0,4 | 0,4 | 0,6 | 0,6 | 0,6 | 0,6 |
| Espesor pared exterior (mm) | 0,4 | 0,4 | 0,4 | 0,4 | 0,4 | 0,4 | 0,5 | 0,5 | 0,5 | 0,5 | 0,5 | 0,5 | 0,6 | 0,6 | 0,6 | 0,6 |
| Espesor aislamiento (mm) | 30 | 30 | 30 | 30 | 30 | 30 | 30 | 30 | 30 | 30 | 30 | 30 | 30 | 30 | 30 | 30 |

*Para Ø650-800mm, L=940mm.

MÓDULOS RECTOS

020



Módulo recto L = 960 mm

| Ø | Código | € |
|-----|-----------|--------|
| 125 | 030012020 | 139,46 |
| 150 | 030015020 | 155,81 |
| 175 | 030017020 | 174,21 |
| 200 | 030020020 | 213,08 |
| 250 | 030025020 | 272,41 |
| 300 | 030030020 | 325,90 |
| 350 | 030035020 | 369,12 |
| 400 | 030040020 | 423,05 |
| 450 | 030045020 | 465,06 |
| 500 | 030050020 | 515,49 |
| 550 | 030055020 | 560,64 |
| 600 | 030060020 | 649,63 |

024



Módulo recto L = 460 mm

| Código | € |
|-----------|--------|
| 030012024 | 85,86 |
| 030015024 | 96,13 |
| 030017024 | 108,76 |
| 030020024 | 131,25 |
| 030025024 | 157,89 |
| 030030024 | 198,78 |
| 030035024 | 201,36 |
| 030040024 | 238,71 |
| 030045024 | 263,66 |
| 030050024 | 361,82 |
| 030055024 | 384,99 |
| 030060024 | 434,78 |

025



Módulo recto L = 290 mm

| Código | € |
|-----------|--------|
| 030012025 | 71,60 |
| 030015025 | 79,76 |
| 030017025 | 92,07 |
| 030020025 | 108,76 |
| 030025025 | 133,33 |
| 030030025 | 155,81 |
| 030035025 | 172,42 |
| 030040025 | 205,44 |
| 030045025 | 228,05 |
| 030050025 | 271,85 |
| 030055025 | 287,46 |
| 030060025 | 323,99 |

022



Extensible L = 550 – 900 mm

| Código | € |
|-----------|--------|
| 030012022 | 176,27 |
| 030015022 | 196,72 |
| 030017022 | 217,16 |
| 030020022 | 260,14 |
| 030025022 | 325,90 |
| 030030022 | 374,99 |
| 030035022 | 454,65 |
| 030040022 | 553,72 |
| 030045022 | 593,70 |
| 030050022 | 611,38 |
| 030055022 | 646,15 |
| 030060022 | 736,56 |

023



Extensible L = 370 – 550 mm

| Código | € |
|-----------|--------|
| 030012023 | 135,39 |
| 030015023 | 149,71 |
| 030017023 | 168,09 |
| 030020023 | 198,78 |
| 030025023 | 241,69 |
| 030030023 | 284,62 |
| 030035023 | 329,17 |
| 030040023 | 388,22 |
| 030045023 | 432,04 |
| 030050023 | 458,13 |
| 030055023 | 478,95 |
| 030060023 | 538,11 |

DESVÍOS

030



Te 135° para seco

| Ø | Código | € |
|-----|-----------|----------|
| 125 | 030012030 | 280,55 |
| 150 | 030015030 | 305,48 |
| 175 | 030017030 | 334,05 |
| 200 | 030020030 | 381,13 |
| 250 | 030025030 | 622,85 |
| 300 | 030030030 | 706,68 |
| 350 | 030035030 | 825,63 |
| 400 | 030040030 | 1.145,36 |
| 450 | 030045030 | 1.300,80 |
| 500 | 030050030 | 1.323,68 |
| 550 | 030055030 | 1.479,09 |
| 600 | 030060030 | 1.714,62 |

031



Te 90°

| Código | € |
|-----------|----------|
| 030012031 | 164,00 |
| 030015031 | 182,37 |
| 030017031 | 253,94 |
| 030020031 | 284,62 |
| 030025031 | 346,38 |
| 030030031 | 403,64 |
| 030035031 | 686,24 |
| 030040031 | 813,39 |
| 030045031 | 907,43 |
| 030050031 | 1.091,87 |
| 030055031 | 1.188,32 |
| 030060031 | 1.470,93 |

040



Codo 45°

| Código | € |
|-----------|--------|
| 030012040 | 94,11 |
| 030015040 | 104,70 |
| 030017040 | 119,01 |
| 030020040 | 137,41 |
| 030025040 | 166,05 |
| 030030040 | 196,72 |
| 030035040 | 288,77 |
| 030040040 | 346,38 |
| 030045040 | 508,32 |
| 030050040 | 575,74 |
| 030055040 | 839,94 |
| 030060040 | 983,47 |

042



Codo 30°

| Código | € |
|-----------|--------|
| 030012042 | 108,76 |
| 030015042 | 119,01 |
| 030017042 | 139,46 |
| 030020042 | 159,90 |
| 030025042 | 188,58 |
| 030030042 | 223,31 |
| 030035042 | 307,52 |
| 030040042 | 370,95 |
| 030045042 | 508,32 |
| 030050042 | 575,74 |
| 030055042 | 839,94 |
| 030060042 | 983,47 |

044



Codo 15°

| Código | € |
|-----------|--------|
| 030012044 | 108,76 |
| 030015044 | 119,01 |
| 030017044 | 139,46 |
| 030020044 | 159,90 |
| 030025044 | 188,58 |
| 030030044 | 223,31 |
| 030035044 | 307,52 |
| 030040044 | 370,95 |
| 030045044 | 508,32 |
| 030050044 | 575,74 |
| 030055044 | 839,94 |
| 030060044 | 983,47 |

INSPECCIÓN Y LIMPIEZA

433



Codo 90°

| Ø | Código | € |
|-----|-----------|----------|
| 125 | 030012433 | 194,85 |
| 150 | 030015433 | 216,76 |
| 175 | 030017433 | 246,34 |
| 200 | 030020433 | 284,50 |
| 250 | 030025433 | 343,81 |
| 300 | 030030433 | 407,31 |
| 350 | 030035433 | 597,87 |
| 400 | 030040433 | 717,16 |
| 450 | 030045433 | 1.052,41 |
| 500 | 030050433 | 1.192,06 |
| 550 | 030055433 | 1.739,03 |
| 600 | 030060433 | 2.036,18 |

027



Módulo de medio ambiente

| Código | € |
|-----------|----------|
| 030012027 | 669,61 |
| 030015027 | 687,53 |
| 030017027 | 707,42 |
| 030020027 | 750,98 |
| 030025027 | 817,93 |
| 030030027 | 880,58 |
| 030035027 | 1.417,17 |
| 030040027 | 1.477,20 |
| 030045027 | 1.531,52 |
| 030050027 | 1.585,02 |
| 030055027 | 1.633,23 |
| 030060027 | 1.734,51 |

050



Módulo de comprobación L = 290 mm

| Código | € |
|-----------|--------|
| 030012050 | 121,01 |
| 030015050 | 129,25 |
| 030017050 | 139,46 |
| 030020050 | 155,81 |
| 030025050 | 182,37 |
| 030030050 | 211,06 |
| 030035050 | 251,92 |
| 030040050 | 309,57 |
| 030045050 | 334,05 |
| 030050050 | 436,30 |
| 030055050 | 454,77 |
| 030060050 | 481,36 |

060



Colector de hollín

| Código | € |
|-----------|--------|
| 031912060 | 24,55 |
| 031915060 | 26,60 |
| 031917060 | 30,69 |
| 031920060 | 34,75 |
| 031925060 | 40,91 |
| 031930060 | 51,13 |
| 030135060 | 180,04 |
| 030140060 | 211,50 |
| 030145060 | 239,22 |
| 030150060 | 280,55 |
| 030155060 | 298,94 |
| 030160060 | 323,86 |

061



Colector de hollín con desagüe

| Código | € |
|-----------|--------|
| 031912061 | 34,75 |
| 031915061 | 36,84 |
| 031917061 | 38,86 |
| 031920061 | 45,03 |
| 031925061 | 53,20 |
| 031930061 | 61,37 |
| 030135061 | 225,82 |
| 030140061 | 257,34 |
| 030145061 | 284,32 |
| 030150061 | 311,54 |
| 030155061 | 327,93 |
| 030160061 | 354,53 |

MÓDULOS FINALES

010



Sombbrero

| Ø | Código | € |
|-----|-----------|--------|
| 125 | 030112010 | 98,22 |
| 150 | 030115010 | 114,88 |
| 175 | 030117010 | 133,33 |
| 200 | 030120010 | 155,81 |
| 250 | 030125010 | 204,96 |
| 300 | 030130010 | 249,88 |
| 350 | 030135010 | 336,13 |
| 400 | 030140010 | 430,16 |
| 450 | 030145010 | 471,12 |
| 500 | - | - |
| 550 | - | - |
| 600 | - | - |

011



Salida libre

| Código | € |
|-------------|--------|
| 030112011 | 74,58 |
| 030115011DW | 80,08 |
| 030117011 | 88,41 |
| 030120011DW | 113,22 |
| 030125011DW | 135,33 |
| 030130011DW | 163,36 |
| 030135011DW | 182,78 |
| 030140011DW | 226,93 |
| 030145011DW | 262,84 |
| 030150011DW | 345,62 |
| 030155011DW | 362,18 |
| 030160011DW | 398,10 |

12B



Sombbrero antiviento pro

| Código | € |
|-----------|--------|
| 03011212B | 108,76 |
| 03011512B | 127,18 |
| 03011712B | 147,64 |
| 03012012B | 172,18 |
| 03012512B | 225,34 |
| 03013012B | 274,40 |
| 03013512B | 368,84 |
| 03014012B | 473,17 |
| 03014512B | 518,51 |
| - | - |
| - | - |
| - | - |
| - | - |

015



Salida direccional horizontal

| Código | € |
|-----------|--------|
| 030912015 | 70,06 |
| 030915015 | 88,12 |
| 030917015 | 88,12 |
| 030920015 | 111,53 |
| 030925015 | 153,58 |
| 030930015 | 175,45 |
| 030935015 | 197,29 |
| 030940015 | 227,53 |
| 030945015 | 294,02 |
| 030950015 | 349,33 |
| 030955015 | 401,75 |
| 030960015 | 436,68 |

1V0



Terminal tipo Venturi

| Código | € |
|-----------|----------|
| - | - |
| 0300151V0 | 404,91 |
| 0300171V0 | 453,17 |
| 0300201V0 | 513,56 |
| 0300251V0 | 602,97 |
| 0300301V0 | 663,10 |
| 0300351V0 | 911,74 |
| 0300401V0 | 1.115,81 |
| 0300451V0 | 1.242,99 |
| 0300501V0 | 1.342,18 |
| 0300551V0 | 1.627,87 |
| 0300601V0 | 1.569,16 |

Incluye abrazadera de unión

REMATES

014



Pasamuros

| Ø | Código | € |
|-----|-----------|--------|
| 125 | 030912014 | 57,29 |
| 150 | 030915014 | 59,31 |
| 175 | 030917014 | 63,45 |
| 200 | 030920014 | 77,75 |
| 250 | 030925014 | 88,01 |
| 300 | 030930014 | 102,65 |
| 350 | 030935014 | 149,71 |
| 400 | 030940014 | 170,12 |
| 450 | 030945014 | 209,01 |
| 500 | 030950014 | 215,11 |
| 550 | 030955014 | 227,35 |
| 600 | 030960014 | 485,45 |

13A



Cubreaguas

| Código | € |
|-----------|--------|
| 03091213A | 53,21 |
| 03091513A | 57,30 |
| 03091713A | 58,19 |
| 03092013A | 59,31 |
| 03092513A | 79,80 |
| 03093013A | 87,99 |
| 03093513A | 112,89 |
| 03094013A | 131,24 |
| 03094513A | 143,54 |
| 03095013A | 157,90 |
| 03095513A | 166,05 |
| 03096013A | 172,18 |

J02



Junta de estanqueidad para cubreaguas

| Código | € |
|-------------|-------|
| 055918J02FL | 11,52 |
| 055920J02FL | 12,33 |
| 055923J02FL | 13,54 |
| 055925J02FL | 19,58 |
| 055930J02FL | 19,71 |
| 055935J02FL | 19,71 |
| - | - |
| - | - |
| - | - |
| - | - |
| - | - |
| - | - |
| - | - |

171



Salida de techo inclinada 30°/45°

| Código | € |
|-------------|--------|
| 030918171FL | 225,27 |
| 039020171FL | 225,27 |
| 039023171FL | 266,01 |
| 039025171FL | 266,01 |
| 039030171FL | 287,86 |
| 039035171FL | 360,76 |
| 039040171FL | 487,82 |
| 039045171FL | 575,39 |
| 039050171FL | 598,73 |
| 039055171FL | 605,53 |
| 039060171FL | 612,32 |
| 039065171FL | 623,37 |

181



Salida de techo inclinada 5°/30°

| Código | € |
|-------------|--------|
| 030918181FL | 207,25 |
| 039020181FL | 207,25 |
| 039023181FL | 244,73 |
| 039025181FL | 244,73 |
| 039030181FL | 263,28 |
| 039035181FL | 331,90 |
| 039040181FL | 390,26 |
| 039045181FL | 446,03 |
| 039050181FL | 568,80 |
| 039055181FL | 575,25 |
| 039060181FL | 588,11 |
| 039065181FL | 592,20 |

Necesario incluir cubreaguas ref. 13A

Necesario incluir cubreaguas ref. 13A

ABRAZADERAS Y ANCLAJES

191



Salida de techo plana

| Ø | Código | € |
|-----|-------------|--------|
| 125 | 030918191FL | 180,21 |
| 150 | 039020191FL | 180,21 |
| 175 | 039023191FL | 218,12 |
| 200 | 039025191FL | 218,12 |
| 250 | 039030191FL | 239,67 |
| 300 | 039035191FL | 295,83 |
| 350 | 039040191FL | 317,09 |
| 400 | 039045191FL | 348,03 |
| 450 | 039050191FL | 389,18 |
| 500 | 039055191FL | 544,97 |
| 550 | 039060191FL | 567,68 |
| 600 | 039065191FL | 561,04 |

064



Placa anti-fuego para materiales no combustibles

| Código | € |
|-----------|--------|
| 030912064 | 79,76 |
| 030915064 | 83,87 |
| 030917064 | 90,01 |
| 030920064 | 102,65 |
| 030925064 | 121,01 |
| 030930064 | 137,41 |
| 030935064 | 157,89 |
| 030940064 | 182,37 |
| 030945064 | 202,83 |
| 030950064 | 213,08 |
| 030955064 | 227,36 |
| 030960064 | 251,92 |

641



Placa anti-fuego para materiales combustibles G60

| Código | € |
|-------------|--------|
| 030912641 | 151,56 |
| 030915641DW | 159,35 |
| 030917641 | 171,02 |
| 030920641DW | 195,05 |
| 030925641DW | 229,95 |
| 030930641DW | 261,08 |
| - | - |
| - | - |
| - | - |
| - | - |
| - | - |
| - | - |
| - | - |

070



Abrazadera de unión

| Código | € |
|-----------|-------|
| 030912070 | 11,99 |
| 030915070 | 12,63 |
| 030917070 | 13,33 |
| 030920070 | 15,36 |
| 030925070 | 18,42 |
| 030930070 | 20,48 |
| 030935070 | 34,75 |
| 030940070 | 36,84 |
| 030945070 | 40,91 |
| 030950070 | 42,98 |
| 030955070 | 45,03 |
| 030960070 | 51,13 |

70C



Abrazadera de unión cierre rápido

| Código | € |
|-----------|-------|
| 03091270C | 11,99 |
| 03091570C | 12,63 |
| 03091770C | 13,33 |
| 03092070C | 15,36 |
| 03092570C | 18,42 |
| 03093070C | 20,48 |
| - | - |
| - | - |
| - | - |
| - | - |
| - | - |
| - | - |

Necesario incluir cubreaguas ref. 13A

Consulte disponibilidad y plazo de las referencias marcadas en gris.

071



Abrazadera de araña

| Ø | Código | € |
|-----|-----------|-------|
| 125 | 030912071 | 32,72 |
| 150 | 030915071 | 33,79 |
| 175 | 030917071 | 34,75 |
| 200 | 030920071 | 38,86 |
| 250 | 030925071 | 40,91 |
| 300 | 030930071 | 42,98 |
| 350 | 030935071 | 51,13 |
| 400 | 030940071 | 55,24 |
| 450 | 030945071 | 57,29 |
| 500 | 030950071 | 59,31 |
| 550 | 030955071 | 61,37 |
| 600 | 030960071 | 81,83 |

074



Kit de descenso

| Código | € |
|-----------|--------|
| 030912074 | 75,72 |
| 030915074 | 77,75 |
| 030917074 | 79,76 |
| 030920074 | 83,87 |
| 030925074 | 92,07 |
| 030930074 | 94,11 |
| 030935074 | 98,22 |
| 030940074 | 104,70 |
| 030945074 | 106,71 |
| 030950074 | 108,76 |
| 030955074 | 112,89 |
| 030960074 | 123,09 |

825



Sujeción a techo doble varilla

| Código | € |
|-----------|-------|
| - | - |
| 030915825 | 25,33 |
| 030917825 | 26,06 |
| 030920825 | 28,44 |
| 030925825 | 32,25 |
| 030930825 | 36,82 |
| 030935825 | 42,97 |
| 030940825 | 46,03 |
| 030945825 | 52,17 |
| 030950825 | 53,71 |
| 030955825 | 55,23 |
| 030960825 | 61,37 |

080



Anclaje intermedio

| Código | € |
|-----------|-------|
| 030912080 | 32,72 |
| 030915080 | 33,79 |
| 030917080 | 34,75 |
| 030920080 | 37,91 |
| 030925080 | 42,98 |
| 030930080 | 49,08 |
| 030935080 | 57,29 |
| 030940080 | 61,37 |
| 030945080 | 69,54 |
| 030950080 | 71,60 |
| 030955080 | 73,63 |
| 030960080 | 81,83 |

086



Anclaje intermedio plano

| Código | € |
|-----------|-------|
| 030912086 | 32,72 |
| 030915086 | 33,79 |
| 030917086 | 34,75 |
| 030920086 | 37,91 |
| 030925086 | 42,98 |
| 030930086 | 49,08 |
| 030935086 | 57,29 |
| 030940086 | 61,37 |
| 030945086 | 69,54 |
| 030950086 | 71,60 |
| 030955086 | 73,63 |
| 030960086 | 81,83 |

082



Soporte a techo

| Ø | Código | € |
|-----|-----------|--------|
| 125 | 032912082 | 82,60 |
| 150 | 032915082 | 82,60 |
| 175 | 032917082 | 89,21 |
| 200 | 032920082 | 95,82 |
| 250 | 032925082 | 102,46 |
| 300 | 032930082 | 109,09 |
| 350 | 032935082 | 115,64 |
| 400 | 032940082 | 128,82 |
| 450 | 032945082 | 135,45 |
| 500 | 032950082 | 142,12 |
| 550 | 032955082 | 151,97 |
| 600 | 032960082 | 161,88 |

Acero galvanizado

82R



Soporte a techo reforzado

| Código | € |
|----------------|--------|
| 05291282R/35 | 99,13 |
| 05291582RDW/35 | 99,12 |
| 05291782R/35 | 107,05 |
| 05292082RDW/35 | 114,98 |
| 05292582RDW/35 | 122,95 |
| 05293082RDW/35 | 130,91 |
| 05293582RDW/35 | 138,75 |
| 05294082RDW/35 | 154,58 |
| 05294582RDW/35 | 162,54 |
| 05295082RDW/35 | 170,53 |
| 05295582RDW/35 | 182,37 |
| 05296082RDW/35 | 194,27 |

Acero galvanizado

824



Soporte a techo con perfiles

| Código | € |
|-----------|--------|
| 032912824 | 107,37 |
| 032915824 | 107,37 |
| 032917824 | 115,96 |
| 032920824 | 124,57 |
| 032925824 | 133,19 |
| 032930824 | 141,83 |
| 032935824 | 150,29 |
| 032940824 | 167,48 |
| 032945824 | 176,10 |
| 032955824 | 197,58 |
| 032950824 | 184,74 |
| 032960824 | 210,44 |

Acero galvanizado

083 / 83B



Anclaje regulable / recortable L = 70 - 120 mm

| Código | € |
|-----------|--------|
| 030912083 | 36,18 |
| 030915083 | 37,16 |
| 030917083 | 37,91 |
| 030920083 | 39,90 |
| 030925083 | 45,26 |
| 030930083 | 51,74 |
| 030935083 | 60,34 |
| 030940083 | 64,63 |
| 03094583B | 191,28 |
| 03095083B | 196,92 |
| 03095583B | 202,51 |
| 03096083B | 225,01 |

Imagen del anclaje regulable para Ø150 mm. En Ø450-600 se utilizan anclajes recortables.

831 / 83A



Anclaje regulable / recortable plano L = 70 - 120 mm

| Código | € |
|-----------|--------|
| 030912831 | 36,18 |
| 030915831 | 37,16 |
| 030917831 | 37,91 |
| 030920831 | 39,90 |
| 030925831 | 45,26 |
| 030930831 | 51,74 |
| 030935831 | 60,34 |
| 030940831 | 64,63 |
| 03094583A | 191,28 |
| 03095083A | 196,92 |
| 03095583A | 202,51 |
| 03096083A | 225,01 |

Imagen del anclaje regulable para Ø150 mm. En Ø450-600 se utilizan anclajes recortables.

835



Anclaje recortable L = 100 - 250 mm

| Ø | Código | € |
|-----|-----------|--------|
| 125 | 060912835 | 114,59 |
| 150 | 060915835 | 118,18 |
| 175 | 060917835 | 121,73 |
| 200 | 060920835 | 132,56 |
| 250 | 060925835 | 150,41 |
| 300 | 060930835 | 171,84 |
| 350 | 060935835 | 200,56 |
| 400 | 060940835 | 214,81 |
| 450 | 060945835 | 243,43 |
| 500 | 060950835 | 250,57 |
| 550 | 060955835 | 257,79 |
| 600 | 060960835 | 286,43 |

La imagen representa el diseño de la pieza para Ø≥150 mm

836



Anclaje recortable plano L = 100 - 250 mm

| Código | € |
|-----------|--------|
| 060912836 | 121,73 |
| 060915836 | 121,73 |
| 060917836 | 128,93 |
| 060920836 | 136,02 |
| 060925836 | 157,56 |
| 060930836 | 171,84 |
| 060935836 | 229,15 |
| 060940836 | 257,79 |
| 060945836 | 279,22 |
| 060950836 | 300,67 |
| 060955836 | 307,95 |
| 060960836 | 336,50 |

La imagen representa el diseño de la pieza para Ø≥150 mm

845



Anclaje recortable L = 250 - 430 mm

| Código | € |
|-----------|--------|
| 060912845 | 130,97 |
| 060915845 | 135,06 |
| 060917845 | 139,16 |
| 060920845 | 151,55 |
| 060925845 | 171,86 |
| 060930845 | 196,37 |
| 060935845 | 229,17 |
| 060940845 | 245,47 |
| 060945845 | 278,20 |
| 060950845 | 286,43 |
| 060955845 | 294,59 |
| 060960845 | 327,36 |

La imagen representa el diseño de la pieza para Ø≥150 mm

846



Anclaje recortable plano L = 250 - 430 mm

| Código | € |
|-----------|--------|
| 060912846 | 139,16 |
| 060915846 | 139,16 |
| 060917846 | 147,34 |
| 060920846 | 155,44 |
| 060925846 | 180,08 |
| 060930846 | 196,37 |
| 060935846 | 261,90 |
| 060940846 | 294,59 |
| 060945846 | 319,09 |
| 060950846 | 343,62 |
| 060955846 | 351,95 |
| 060960846 | 384,53 |

La imagen representa el diseño de la pieza para Ø≥150 mm

853



Anclaje regulable en silla con carrete

| Código | € |
|-----------|----------|
| 060012853 | 287,82 |
| 060015853 | 336,69 |
| 060017853 | 365,82 |
| 060020853 | 414,58 |
| 060025853 | 621,73 |
| 060030853 | 695,61 |
| 060035853 | 773,87 |
| 060040853 | 927,32 |
| 060045853 | 1.046,56 |
| 060050853 | 1.519,27 |
| 060055853 | 1.680,69 |
| 060060853 | 1.868,96 |

854



Placa de anclaje en silla regulable con carrete

| Ø | Código | € |
|-----|-----------|----------|
| 125 | 060012854 | 162,42 |
| 150 | 060015854 | 169,69 |
| 175 | 060017854 | 193,32 |
| 200 | 060020854 | 235,80 |
| 250 | 060025854 | 416,99 |
| 300 | 060030854 | 462,12 |
| 350 | 060035854 | 514,35 |
| 400 | 060040854 | 568,47 |
| 450 | 060045854 | 622,62 |
| 500 | 060050854 | 1.006,14 |
| 550 | 060055854 | 1.121,84 |
| 600 | 060060854 | 1.274,65 |

090



Anclaje de carga

| Código | € |
|-----------|--------|
| 030912090 | 53,20 |
| 030915090 | 53,20 |
| 030917090 | 55,24 |
| 030920090 | 59,31 |
| 030925090 | 67,55 |
| 030930090 | 71,60 |
| 030935090 | 75,72 |
| 030940090 | 79,76 |
| 030945090 | 88,01 |
| 030950090 | 98,22 |
| 030955090 | 110,83 |
| 030960090 | 114,88 |

901



Anclaje a forjado plano

| Código | € |
|-----------|-------|
| 030912901 | 39,95 |
| 030915901 | 40,96 |
| 030917901 | 42,62 |
| 030920901 | 43,96 |
| 030925901 | 45,88 |
| 030930901 | 47,84 |
| 030935901 | 50,50 |
| 030940901 | 52,77 |
| 030945901 | 54,72 |
| 030950901 | 60,35 |
| 030955901 | 66,38 |
| 030960901 | 75,42 |

110



Abrazadera de vientos

| Código | € |
|-----------|-------|
| 030912110 | 32,72 |
| 030915110 | 32,72 |
| 030917110 | 34,75 |
| 030920110 | 36,84 |
| 030925110 | 40,91 |
| 030930110 | 45,03 |
| 030935110 | 61,37 |
| 030940110 | 67,55 |
| 030945110 | 69,54 |
| 030950110 | 71,60 |
| 030955110 | 73,63 |
| 030960110 | 81,83 |

065



Placa base con desagüe

| Código | € |
|-----------|--------|
| 030112065 | 190,57 |
| 030115065 | 200,83 |
| 030117065 | 211,06 |
| 030120065 | 241,69 |
| 030125065 | 274,40 |
| 030130065 | 296,94 |
| 030135065 | 340,23 |
| 030140065 | 385,20 |
| 030145065 | 413,87 |
| 030150065 | 419,98 |
| 030155065 | 430,16 |
| 030160065 | 465,02 |

862



Kit de anclajes para 3 metros en voladizo

| Ø | Código | € |
|-----|-----------|--------|
| 125 | 050912862 | 148,65 |
| 150 | 050915862 | 148,65 |
| 175 | 050917862 | 152,98 |
| 200 | 050920862 | 152,98 |
| 250 | 050925862 | 177,16 |
| 300 | 050930862 | 187,43 |
| 350 | 050935862 | 218,13 |
| 400 | 050940862 | 264,95 |
| 450 | 050945862 | 285,71 |
| 500 | 050950862 | 304,81 |
| 550 | 050955862 | 324,05 |
| 600 | 050960862 | 343,43 |

Necesario incluir módulo 20R

20R



Módulo recto L = 960 mm reforzado

| Código | € |
|-----------|--------|
| 03001220R | 160,38 |
| 03001520R | 179,18 |
| 03001720R | 200,34 |
| 03002020R | 245,05 |
| 03002520R | 313,27 |
| 03003020R | 374,79 |
| 03003520R | 396,80 |
| 03004020R | 454,78 |
| 03004520R | 499,94 |
| 03005020R | 554,15 |
| 03005520R | 602,69 |
| 03006020R | 698,35 |

Para utilizar con kit de anclajes para 3 metros en voladizo (862)

ACCESORIOS

120



Módulo con compuerta de regulación

| Código | € |
|-----------|--------|
| 030012120 | 184,46 |
| 030015120 | 186,51 |
| 030017120 | 196,73 |
| 030020120 | 213,09 |
| 030025120 | 245,82 |
| 030030120 | 278,51 |
| 030035120 | 340,23 |
| 030040120 | 405,65 |
| 030045120 | 450,63 |
| 030050120 | 512,38 |
| 030055120 | 553,25 |
| 030060120 | 635,13 |

TRANSFORMACIONES

16Q



Transformación DP a SW

| Código | € |
|-----------|--------|
| 03011216Q | 108,66 |
| 03011516Q | 112,40 |
| 03011716Q | 116,56 |
| 03012016Q | 136,08 |
| 03012516Q | 159,99 |
| 03013016Q | 191,35 |
| 03013516Q | 203,16 |
| 03014016Q | 224,96 |
| 03004516Q | 302,73 |
| 03005016Q | 351,12 |
| 03005516Q | 421,17 |
| 03006016Q | 498,04 |

15P



Transformación SW a DP

| Código | € |
|-------------|--------|
| 039F1215PSW | 51,14 |
| 039F1515PSW | 58,78 |
| 039F1715PSW | 70,31 |
| 039F2015PSW | 77,97 |
| 039F2515PSW | 100,98 |
| 039F3015PSW | 137,80 |
| 039F3515PSW | 196,84 |
| 039F4015PSW | 224,95 |
| 03904515PSW | 202,47 |
| 03905015PSW | 278,40 |
| 03905515PSW | 303,16 |
| 03906015PSW | 321,70 |

ELEMENTOS DE SELLADO

SAG



Elemento de sellado genérico M

| Ø | Código | € |
|-----|-----------|--------|
| 125 | 030012SAG | 255,95 |
| 150 | 030015SAG | 267,59 |
| 175 | 030017SAG | 285,42 |
| 200 | 030020SAG | 290,82 |
| 250 | 030025SAG | 318,99 |
| 300 | 030030SAG | 351,15 |
| 350 | 030035SAG | 392,41 |
| 400 | 030040SAG | 423,99 |
| 450 | 030045SAG | 467,31 |
| 500 | 030050SAG | 505,99 |
| 550 | 030055SAG | 557,61 |
| 600 | 030060SAG | 603,66 |

SBG



Elemento de sellado genérico H

| Código | € |
|-----------|--------|
| 030012SBG | 231,88 |
| 030015SBG | 239,65 |
| 030017SBG | 252,91 |
| 030020SBG | 255,19 |
| 030025SBG | 273,87 |
| 030030SBG | 298,14 |
| 030035SBG | 320,25 |
| 030040SBG | 339,29 |
| 030045SBG | 357,44 |
| 030050SBG | 411,16 |
| 030055SBG | 454,54 |
| 030060SBG | 498,07 |

Acoplamientos

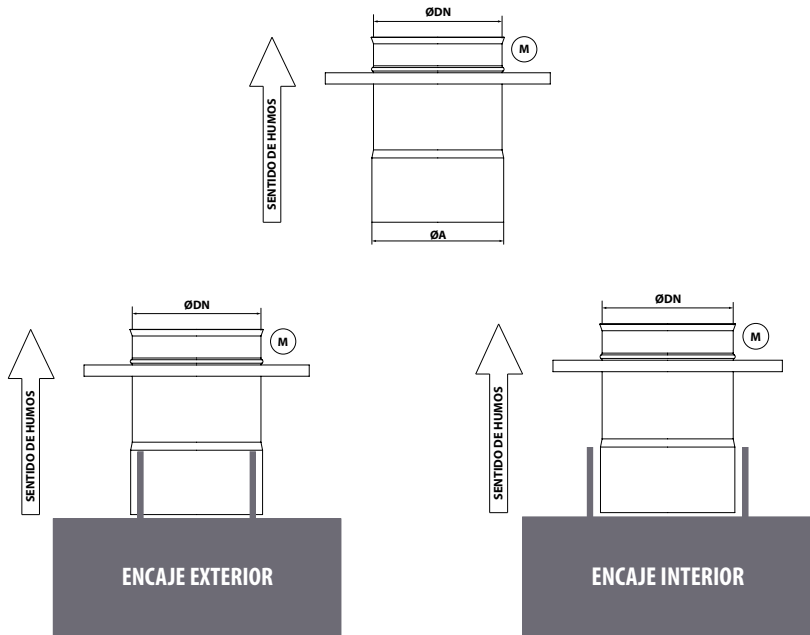
Para seleccionar el acoplamiento adecuado se deben seguir los siguientes pasos:

1. En función del \varnothing de la boca de caldera a la que hay que conectar, y si se encaja por el exterior (**aplicación en seco**) o por el interior (**aplicación en condensación**), se obtiene el **diámetro $\varnothing A$** de la tabla de la derecha.

2. Con el valor $\varnothing A$ obtenido y junto con el $\varnothing DN$ de la chimenea a instalar, se obtiene en la tabla de abajo el **código y precio del acoplamiento correspondiente**.

DP Int.304 / Ext.304

| Ø BOCA DE CALDERA | | ØA |
|-------------------|-----------------|-----|
| ENCAJE EXTERIOR | ENCAJE INTERIOR | |
| 98 a 101 | 106 a 109 | 104 |
| 123 a 126 | 131 a 134 | 129 |
| 127 a 130 | 135 a 138 | 133 |
| 128 a 131 | 136 a 139 | 134 |
| 138 a 141 | 146 a 149 | 144 |
| 148 a 151 | 156 a 159 | 154 |
| 152 a 155 | 160 a 163 | 158 |
| 158 a 161 | 166 a 169 | 164 |
| 173 a 176 | 181 a 184 | 179 |
| 177 a 180 | 185 a 188 | 183 |
| 178 a 181 | 186 a 189 | 184 |
| 198 a 201 | 206 a 209 | 204 |
| 248 a 251 | 256 a 259 | 254 |
| 298 a 301 | 306 a 309 | 304 |
| 348 a 351 | 356 a 359 | 354 |
| 398 a 401 | 406 a 409 | 404 |
| 448 a 451 | 456 a 459 | 454 |
| 498 a 501 | 506 a 509 | 504 |
| 548 a 551 | 556 a 559 | 554 |
| 598 a 601 | 606 a 609 | 604 |



ACOPLAMIENTOS

100

Acoplamiento a caldera



| Ø Conducto | 125 | | 150 | | 175 | | 200 | | 250 | | 300 | |
|------------|-----------|--------|-----------|--------|-----------|--------|-----------|--------|-----------|--------|-----------|--------|
| | Código | € | Código | € | Código | € | Código | € | Código | € | Código | € |
| 104 | 0301AF100 | 70,88 | - | - | - | - | - | - | - | - | - | - |
| 129 | 030112100 | 39,38 | 0301A0100 | 118,78 | - | - | - | - | - | - | - | - |
| 133 | 0301CJ100 | 70,88 | - | - | - | - | - | - | - | - | - | - |
| 134 | - | - | 0301CK100 | 118,78 | - | - | - | - | - | - | - | - |
| 144 | - | - | 0301XR100 | 76,36 | - | - | - | - | - | - | - | - |
| 154 | 0301M0100 | 110,26 | 030115100 | 42,42 | 0301B5100 | 137,06 | 0301B6100 | 138,80 | - | - | - | - |
| 158 | - | - | 0301LL100 | 76,36 | - | - | - | - | - | - | - | - |
| 164 | - | - | 0301ZD100 | 118,78 | 0301NP100 | 88,11 | - | - | - | - | - | - |
| 179 | - | - | 0301M2100 | 118,78 | 030117100 | 48,95 | 0301C9100 | 138,80 | - | - | - | - |
| 183 | - | - | - | - | 0301DZ100 | 88,11 | - | - | - | - | - | - |
| 184 | - | - | 0301DY100 | 118,78 | - | - | 0301EA100 | 89,23 | - | - | - | - |
| 204 | - | - | 0301M4100 | 118,78 | 0301M5100 | 137,06 | 030120100 | 49,57 | 0301E2100 | 157,22 | - | - |
| 254 | - | - | - | - | - | - | 0301M9100 | 138,80 | 030125100 | 56,15 | 0301F4100 | 185,75 |
| 304 | - | - | - | - | - | - | - | - | 0301N4100 | 157,22 | 030130100 | 66,34 |
| 354 | - | - | - | - | - | - | - | - | - | - | 030100100 | 185,75 |
| Ø | 350 | | 400 | | 450 | | 500 | | 550 | | 600 | |
| | Código | € | Código | € | Código | € | Código | € | Código | € | Código | € |
| 304 | 0301G5100 | 230,63 | - | - | - | - | - | - | - | - | - | - |
| 354 | 030135100 | 128,13 | 0301H5100 | 250,45 | - | - | - | - | - | - | - | - |
| 404 | 030107100 | 230,63 | 030140100 | 139,14 | - | - | - | - | - | - | - | - |
| 454 | - | - | 0301P5100 | 250,45 | 030045100 | 219,75 | - | - | - | - | - | - |
| 504 | - | - | - | - | - | - | 030050100 | 262,90 | - | - | - | - |
| 554 | - | - | - | - | - | - | - | - | 030055100 | 282,55 | - | - |
| 604 | - | - | - | - | - | - | - | - | - | - | 030060100 | 300,54 |

A partir de DN 450, los acoplamientos son aislados
Los acoplamientos hasta DN 400 se suministran en acero inoxidable AISI 316L / 304

AMPLIACIONES Y REDUCCIONES

026

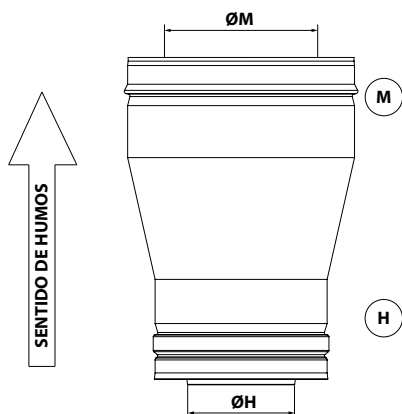


Ampliaciones y reducciones

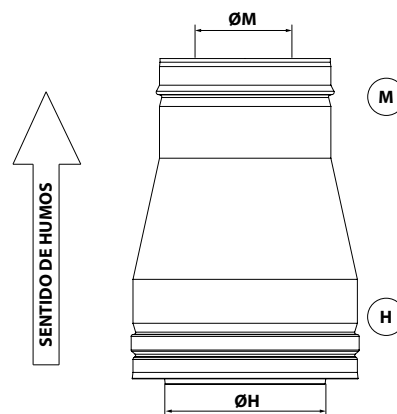
| ØH | 125 | | 150 | | 175 | | 200 | | 250 | | 300 | |
|-----|-----------|----------|-----------|----------|-----------|----------|-----------|----------|-----------|----------|-----------|----------|
| ØM | Código | € | Código | € | Código | € | Código | € | Código | € | Código | € |
| 125 | - | - | 0600A0026 | 152,70 | 0600A1026 | 172,43 | 0600A2026 | 198,21 | 0600A3026 | 241,66 | 0600A4026 | 285,21 |
| 150 | 0600M0026 | 152,70 | - | - | 0600B5026 | 172,43 | 0600B6026 | 198,21 | 0600B7026 | 241,66 | 0600B8026 | 285,21 |
| 175 | 0600M1026 | 172,43 | 0600M2026 | 172,43 | - | - | 0600C9026 | 198,21 | 0600D0026 | 241,66 | 0600D1026 | 285,21 |
| 200 | 0600M3026 | 198,21 | 0600M4026 | 198,21 | 0600M5026 | 198,21 | - | - | 0600E2026 | 241,66 | 0600E3026 | 285,21 |
| 250 | 0600M6026 | 241,66 | 0600M7026 | 241,66 | 0600M8026 | 241,66 | 0600M9026 | 241,66 | - | - | 0600F4026 | 285,21 |
| 300 | 0600N0026 | 285,21 | 0600N1026 | 285,21 | 0600N2026 | 285,21 | 0600N3026 | 285,21 | 0600N4026 | 285,21 | - | - |
| 350 | 0600N5026 | 419,04 | 0600N6026 | 419,04 | 0600N7026 | 419,04 | 0600N8026 | 419,04 | 0600N9026 | 419,04 | 0600O0026 | 419,04 |
| 400 | 0600O1026 | 461,54 | 0600O2026 | 461,54 | 0600O3026 | 461,54 | 0600O4026 | 461,54 | 0600O5026 | 461,54 | 0600O6026 | 461,54 |
| 450 | 0600O8026 | 737,19 | 0600O9026 | 737,19 | 0600P0026 | 737,19 | 0600P1026 | 737,19 | 0600P2026 | 737,19 | 0600P3026 | 737,19 |
| 500 | 0600P6026 | 836,11 | 0600P7026 | 836,11 | 0600P8026 | 836,11 | 0600P9026 | 836,11 | 0600Q0026 | 836,11 | 0600Q1026 | 836,11 |
| 550 | 0600Q5026 | 1.218,51 | 0600Q6026 | 1.218,51 | 0600Q7026 | 1.218,51 | 0600Q8026 | 1.218,51 | 0600Q9026 | 1.218,51 | 0600R0026 | 1.218,51 |
| 600 | 0600R5026 | 1.426,53 | 0600R6026 | 1.426,53 | 0600R7026 | 1.426,53 | 0600R8026 | 1.426,53 | 0600R9026 | 1.426,53 | 0600S0026 | 1.426,53 |

| ØH | 350 | | 400 | | 450 | | 500 | | 550 | | 600 | |
|-----|-----------|----------|-----------|----------|-----------|----------|-----------|----------|-----------|----------|-----------|----------|
| ØM | Código | € | Código | € | Código | € | Código | € | Código | € | Código | € |
| 125 | 0600A5026 | 419,04 | 0600A6026 | 461,54 | 0600A7026 | 737,19 | 0600A8026 | 836,11 | 0600J7026 | 1.218,51 | - | - |
| 150 | 0600B9026 | 419,04 | 0600C0026 | 461,54 | 0600C1026 | 737,19 | 0600C2026 | 836,11 | 0600K7026 | 1.218,51 | 0600K8026 | 1.426,53 |
| 175 | 0600D2026 | 419,04 | 0600D3026 | 461,54 | 0600D4026 | 737,19 | 0600D5026 | 836,11 | 0600MJ026 | 1.218,51 | 0600MK026 | 1.426,53 |
| 200 | 0600E4026 | 419,04 | 0600E5026 | 461,54 | 0600E6026 | 737,19 | 0600E7026 | 836,11 | 0600E8026 | 1.218,51 | 0600ND026 | 1.426,53 |
| 250 | 0600F5026 | 419,04 | 0600F6026 | 461,54 | 0600F7026 | 737,19 | 0600F8026 | 836,11 | 0600F9026 | 1.218,51 | 0600G0026 | 1.426,53 |
| 300 | 0600G5026 | 419,04 | 0600G6026 | 461,54 | 0600G7026 | 737,19 | 0600G8026 | 836,11 | 0600G9026 | 1.218,51 | 0600H0026 | 1.426,53 |
| 350 | - | - | 0600H5026 | 461,54 | 0600H6026 | 737,19 | 0600H7026 | 836,11 | 0600H8026 | 1.218,51 | 0600H9026 | 1.426,53 |
| 400 | 0600O7026 | 461,54 | - | - | 0600I4026 | 737,19 | 0600I5026 | 836,11 | 0600I6026 | 1.218,51 | 0600I7026 | 1.426,53 |
| 450 | 0600P4026 | 737,19 | 0600P5026 | 737,19 | - | - | 0600J2026 | 836,11 | 0600J3026 | 1.218,51 | 0600J4026 | 1.426,53 |
| 500 | 0600Q2026 | 836,11 | 0600Q3026 | 836,11 | 0600Q4026 | 836,11 | - | - | 0600J9026 | 1.218,51 | 0600K0026 | 1.426,53 |
| 550 | 0600R1026 | 1.218,51 | 0600R2026 | 1.218,51 | 0600R3026 | 1.218,51 | 0600R4026 | 1.218,51 | - | - | 0600K5026 | 1.426,53 |
| 600 | 0600S1026 | 1.426,53 | 0600S2026 | 1.426,53 | 0600S3026 | 1.426,53 | 0600S4026 | 1.426,53 | 0600S5026 | 1.426,53 | - | - |

AMPLIACIÓN



REDUCCIÓN



020



Módulo recto L = 960 mm

| Ø | Código | € |
|-----|-----------|---------------|
| 125 | 030112020 | 153,42 |
| 150 | 030115020 | 171,39 |
| 175 | 030117020 | 191,64 |
| 200 | 030120020 | 234,41 |
| 250 | 030125020 | 299,61 |
| 300 | 030130020 | 358,51 |
| 350 | 030135020 | 406,04 |
| 400 | 030140020 | 465,33 |
| 450 | 030145020 | 511,56 |
| 500 | 030150020 | 567,03 |
| 550 | 030155020 | 616,73 |
| 600 | 030160020 | 714,59 |

024



Módulo recto L = 460 mm

| Código | € |
|-----------|---------------|
| 030112024 | 94,48 |
| 030115024 | 105,73 |
| 030117024 | 119,65 |
| 030120024 | 144,39 |
| 030125024 | 173,65 |
| 030130024 | 218,66 |
| 030135024 | 221,48 |
| 030140024 | 262,58 |
| 030145024 | 290,02 |
| 030150024 | 398,01 |
| 030155024 | 423,46 |
| 030160024 | 478,26 |

025



Módulo recto L = 290 mm

| Código | € |
|-----------|---------------|
| 030112025 | 78,75 |
| 030115025 | 87,75 |
| 030117025 | 101,30 |
| 030120025 | 119,65 |
| 030125025 | 146,66 |
| 030130025 | 171,39 |
| 030135025 | 189,67 |
| 030140025 | 225,99 |
| 030145025 | 250,85 |
| 030150025 | 299,02 |
| 030155025 | 316,20 |
| 030160025 | 356,39 |

022



Extensible L = 550 - 900 mm

| Código | € |
|-----------|---------------|
| 030112022 | 193,88 |
| 030115022 | 216,42 |
| 030117022 | 238,87 |
| 030120022 | 286,16 |
| 030125022 | 358,51 |
| 030130022 | 412,48 |
| 030135022 | 500,10 |
| 030140022 | 609,09 |
| 030145022 | 653,04 |
| 030150022 | 672,51 |
| 030155022 | 710,78 |
| 030160022 | 810,19 |

023



Extensible L = 370 - 550 mm

| Código | € |
|-----------|---------------|
| 030112023 | 148,93 |
| 030115023 | 164,68 |
| 030117023 | 184,94 |
| 030120023 | 218,66 |
| 030125023 | 265,85 |
| 030130023 | 313,09 |
| 030135023 | 362,13 |
| 030140023 | 427,05 |
| 030145023 | 475,26 |
| 030150023 | 503,94 |
| 030155023 | 526,88 |
| 030160023 | 591,96 |

DESVÍOS

030



Te 135° para seco

| Ø | Código | € |
|-----|-----------|-----------------|
| 125 | 030112030 | 308,62 |
| 150 | 030115030 | 336,00 |
| 175 | 030117030 | 367,47 |
| 200 | 030120030 | 419,27 |
| 250 | 030125030 | 685,13 |
| 300 | 030130030 | 777,35 |
| 350 | 030135030 | 908,16 |
| 400 | 030140030 | 1.259,90 |
| 450 | 030145030 | 1.430,87 |
| 500 | 030150030 | 1.456,02 |
| 550 | 030155030 | 1.626,99 |
| 600 | 030160030 | 1.886,08 |

031



Te 90°

| Código | € |
|-----------|-----------------|
| 030112031 | 180,40 |
| 030115031 | 200,61 |
| 030117031 | 279,33 |
| 030120031 | 313,09 |
| 030125031 | 381,02 |
| 030130031 | 444,00 |
| 030135031 | 754,84 |
| 030140031 | 894,72 |
| 030145031 | 998,16 |
| 030150031 | 1.201,05 |
| 030155031 | 1.307,17 |
| 030160031 | 1.618,03 |

040



Codo 45°

| Código | € |
|-----------|-----------------|
| 030112040 | 103,52 |
| 030115040 | 115,17 |
| 030117040 | 130,89 |
| 030120040 | 151,16 |
| 030125040 | 182,66 |
| 030130040 | 216,42 |
| 030135040 | 317,65 |
| 030140040 | 381,02 |
| 030145040 | 559,14 |
| 030150040 | 633,32 |
| 030155040 | 923,93 |
| 030160040 | 1.081,81 |

042



Codo 30°

| Código | € |
|-----------|-----------------|
| 030112042 | 119,65 |
| 030115042 | 130,89 |
| 030117042 | 153,42 |
| 030120042 | 175,92 |
| 030125042 | 207,44 |
| 030130042 | 245,64 |
| 030135042 | 338,28 |
| 030140042 | 408,02 |
| 030145042 | 559,14 |
| 030150042 | 633,32 |
| 030155042 | 923,93 |
| 030160042 | 1.081,81 |

044



Codo 15°

| Código | € |
|-----------|-----------------|
| 030112044 | 119,65 |
| 030115044 | 130,89 |
| 030117044 | 153,42 |
| 030120044 | 175,92 |
| 030125044 | 207,44 |
| 030130044 | 245,64 |
| 030135044 | 338,28 |
| 030140044 | 408,02 |
| 030145044 | 559,14 |
| 030150044 | 633,32 |
| 030155044 | 923,93 |
| 030160044 | 1.081,81 |

INSPECCIÓN Y LIMPIEZA

433



Codo 90°

| Ø | Código | € |
|-----|-----------|-----------------|
| 125 | 030112433 | 214,35 |
| 150 | 030115433 | 238,41 |
| 175 | 030117433 | 271,00 |
| 200 | 030120433 | 312,96 |
| 250 | 030125433 | 378,17 |
| 300 | 030130433 | 448,05 |
| 350 | 030135433 | 657,67 |
| 400 | 030140433 | 788,89 |
| 450 | 030145433 | 1.157,62 |
| 500 | 030150433 | 1.311,28 |
| 550 | 030155433 | 1.912,94 |
| 600 | 030160433 | 2.239,79 |

20P

Módulo recto con inspección
L = 960 mm

| Código | € |
|-----------|---------------|
| 03011220P | 273,12 |
| 03011520P | 291,07 |
| 03011720P | 311,34 |
| 03012020P | 354,11 |
| 03012520P | 419,32 |
| 03013020P | 478,20 |
| 03013520P | 525,73 |
| 03014020P | 585,03 |
| 03014520P | 631,26 |
| 03015020P | 686,73 |
| 03015520P | 736,43 |
| 03016020P | 834,29 |

24P

Módulo recto con inspección
L = 440 mm

| Código | € |
|-----------|---------------|
| 03011224P | 214,17 |
| 03011524P | 225,44 |
| 03011724P | 239,36 |
| 03012024P | 264,08 |
| 03012524P | 293,35 |
| 03013024P | 338,36 |
| 03013524P | 341,18 |
| 03014024P | 382,29 |
| 03014524P | 409,73 |
| 03015024P | 517,71 |
| 03015524P | 543,15 |
| 03016024P | 597,96 |

INSPECCIÓN Y LIMPIEZA

027



Módulo de medio ambiente

| Código | € |
|-----------|-----------------|
| 030112027 | 683,57 |
| 030115027 | 703,10 |
| 030117027 | 724,85 |
| 030120027 | 772,31 |
| 030125027 | 845,14 |
| 030130027 | 913,18 |
| 030135027 | 1.454,09 |
| 030140027 | 1.519,48 |
| 030145027 | 1.578,03 |
| 030150027 | 1.636,55 |
| 030155027 | 1.689,33 |
| 030160027 | 1.799,47 |

050

Módulo de comprobación
L = 290 mm

| Código | € |
|-----------|---------------|
| 030112050 | 133,10 |
| 030115050 | 142,14 |
| 030117050 | 153,42 |
| 030120050 | 171,39 |
| 030125050 | 200,61 |
| 030130050 | 232,17 |
| 030135050 | 277,11 |
| 030140050 | 340,52 |
| 030145050 | 367,47 |
| 030150050 | 479,94 |
| 030155050 | 500,21 |
| 030160050 | 529,50 |

MÓDULOS FINALES

060



Colector de hollín

| Ø | Código | € |
|-----|-----------|--------|
| 125 | 031912060 | 24,55 |
| 150 | 031915060 | 26,60 |
| 175 | 031917060 | 30,69 |
| 200 | 031920060 | 34,75 |
| 250 | 031925060 | 40,91 |
| 300 | 031930060 | 51,13 |
| 350 | 030135060 | 180,04 |
| 400 | 030140060 | 211,50 |
| 450 | 030145060 | 239,22 |
| 500 | 030150060 | 280,55 |
| 550 | 030155060 | 298,94 |
| 600 | 030160060 | 323,86 |

Hasta Ø300 sin aislamiento

061



Colector de hollín con desagüe

| Código | € |
|-----------|--------|
| 031912061 | 34,75 |
| 031915061 | 36,84 |
| 031917061 | 38,86 |
| 031920061 | 45,03 |
| 031925061 | 53,20 |
| 031930061 | 61,37 |
| 030135061 | 225,82 |
| 030140061 | 257,34 |
| 030145061 | 284,32 |
| 030150061 | 311,54 |
| 030155061 | 327,93 |
| 030160061 | 354,53 |

Hasta Ø300 sin aislamiento

010



Sombbrero

| Código | € |
|-----------|--------|
| 030112010 | 98,22 |
| 030115010 | 114,88 |
| 030117010 | 133,33 |
| 030120010 | 155,81 |
| 030125010 | 204,96 |
| 030130010 | 249,88 |
| 030135010 | 336,13 |
| 030140010 | 430,16 |
| 030145010 | 471,12 |
| - | - |
| - | - |
| - | - |

Incluye abrazadera de unión

011



Salida libre

| Código | € |
|-------------|--------|
| 030112011 | 74,58 |
| 030115011DW | 80,08 |
| 030117011 | 88,41 |
| 030120011DW | 113,22 |
| 030125011DW | 135,33 |
| 030130011DW | 163,36 |
| 030135011DW | 182,78 |
| 030140011DW | 226,93 |
| 030145011DW | 262,84 |
| 030150011DW | 345,62 |
| 030155011DW | 362,18 |
| 030160011DW | 398,10 |

12B



Sombbrero antiviento pro

| Código | € |
|-----------|--------|
| 03011212B | 108,76 |
| 03011512B | 127,18 |
| 03011712B | 147,64 |
| 03012012B | 172,18 |
| 03012512B | 225,34 |
| 03013012B | 274,40 |
| 03013512B | 368,84 |
| 03014012B | 473,17 |
| 03014512B | 518,51 |
| - | - |
| - | - |
| - | - |

Incluye abrazadera de unión

015



Salida direccional horizontal

| Ø | Código | € |
|-----|-----------|--------|
| 125 | 030912015 | 70,06 |
| 150 | 030915015 | 88,12 |
| 175 | 030917015 | 88,12 |
| 200 | 030920015 | 111,53 |
| 250 | 030925015 | 153,58 |
| 300 | 030930015 | 175,45 |
| 350 | 030935015 | 197,29 |
| 400 | 030940015 | 227,53 |
| 450 | 030945015 | 294,02 |
| 500 | 030950015 | 349,33 |
| 550 | 030955015 | 401,75 |
| 600 | 030960015 | 436,68 |

1V0



Terminal tipo Venturi

| Código | € |
|-----------|----------|
| - | - |
| 0301151V0 | 404,91 |
| 0301171V0 | 453,17 |
| 0301201V0 | 513,56 |
| 0301251V0 | 602,97 |
| 0301301V0 | 663,10 |
| 0301351V0 | 911,74 |
| 0301401V0 | 1.115,81 |
| 0301451V0 | 1.242,99 |
| 0301501V0 | 1.342,18 |
| 0301551V0 | 1.627,87 |
| 0301601V0 | 1.569,16 |

REMATES

014



Pasamuros

| Código | € |
|-----------|--------|
| 030912014 | 57,29 |
| 030915014 | 59,31 |
| 030917014 | 63,45 |
| 030920014 | 77,75 |
| 030925014 | 88,01 |
| 030930014 | 102,65 |
| 030935014 | 149,71 |
| 030940014 | 170,12 |
| 030945014 | 209,01 |
| 030950014 | 215,11 |
| 030955014 | 227,35 |
| 030960014 | 485,45 |

13A



Cubreaguas

| Código | € |
|-----------|--------|
| 03091213A | 53,21 |
| 03091513A | 57,30 |
| 03091713A | 58,19 |
| 03092013A | 59,31 |
| 03092513A | 79,80 |
| 03093013A | 87,99 |
| 03093513A | 112,89 |
| 03094013A | 131,24 |
| 03094513A | 143,54 |
| 03095013A | 157,90 |
| 03095513A | 166,05 |
| 03096013A | 172,18 |

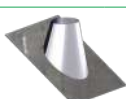
J02



Junta de estanqueidad para cubreaguas

| Código | € |
|-------------|-------|
| 05S918J02FL | 11,52 |
| 05S920J02FL | 12,33 |
| 05S923J02FL | 13,54 |
| 05S925J02FL | 19,58 |
| 05S930J02FL | 19,71 |
| 05S935J02FL | 19,71 |
| - | - |
| - | - |
| - | - |
| - | - |
| - | - |
| - | - |

171



Salida de techo inclinada 30°/45°

| Ø | Código | € |
|-----|-------------|--------|
| 125 | 039018171FL | 225,27 |
| 150 | 039020171FL | 225,27 |
| 175 | 039023171FL | 266,01 |
| 200 | 039025171FL | 266,01 |
| 250 | 039030171FL | 287,86 |
| 300 | 039035171FL | 360,76 |
| 350 | 039040171FL | 487,82 |
| 400 | 039045171FL | 575,39 |
| 450 | 039050171FL | 598,73 |
| 500 | 039055171FL | 605,53 |
| 550 | 039060171FL | 612,32 |
| 600 | 039065171FL | 623,37 |

Necesario incluir cubreaguas ref. 13A

181



Salida de techo inclinada 5°/30°

| Código | € |
|-------------|--------|
| 039018181FL | 207,25 |
| 039020181FL | 207,25 |
| 039023181FL | 244,73 |
| 039025181FL | 244,73 |
| 039030181FL | 263,28 |
| 039035181FL | 331,90 |
| 039040181FL | 390,26 |
| 039045181FL | 446,03 |
| 039050181FL | 568,80 |
| 039055181FL | 575,25 |
| 039060181FL | 588,11 |
| 039065181FL | 592,20 |

Necesario incluir cubreaguas ref. 13A

191



Salida de techo plana

| Código | € |
|-------------|--------|
| 039018191FL | 180,21 |
| 039020191FL | 180,21 |
| 039023191FL | 218,12 |
| 039025191FL | 218,12 |
| 039030191FL | 239,67 |
| 039035191FL | 295,83 |
| 039040191FL | 317,09 |
| 039045191FL | 348,03 |
| 039050191FL | 389,18 |
| 039055191FL | 544,97 |
| 039060191FL | 567,68 |
| 039065191FL | 561,04 |

Necesario incluir cubreaguas ref. 13A

064



Placa anti-fuego para materiales no combustibles

| Código | € |
|-----------|--------|
| 030912064 | 79,76 |
| 030915064 | 83,87 |
| 030917064 | 90,01 |
| 030920064 | 102,65 |
| 030925064 | 121,01 |
| 030930064 | 137,41 |
| 030935064 | 157,89 |
| 030940064 | 182,37 |
| 030945064 | 202,83 |
| 030950064 | 213,08 |
| 030955064 | 227,36 |
| 030960064 | 251,92 |

641



Placa anti-fuego para materiales combustibles G60

| Código | € |
|-------------|--------|
| 030912641 | 151,56 |
| 030915641DW | 159,35 |
| 030917641 | 171,02 |
| 030920641DW | 195,05 |
| 030925641DW | 229,95 |
| 030930641DW | 261,08 |
| - | - |
| - | - |
| - | - |
| - | - |
| - | - |
| - | - |

ABRAZADERAS Y ANCLAJES

070



Abrazadera de unión

| Ø | Código | € |
|-----|-----------|-------|
| 125 | 030912070 | 11,99 |
| 150 | 030915070 | 12,63 |
| 175 | 030917070 | 13,33 |
| 200 | 030920070 | 15,36 |
| 250 | 030925070 | 18,42 |
| 300 | 030930070 | 20,48 |
| 350 | 030935070 | 34,75 |
| 400 | 030940070 | 36,84 |
| 450 | 030945070 | 40,91 |
| 500 | 030950070 | 42,98 |
| 550 | 030955070 | 45,03 |
| 600 | 030960070 | 51,13 |

70C



Abrazadera de unión cierre rápido

| Código | € |
|-----------|-------|
| 03091270C | 11,99 |
| 03091570C | 12,63 |
| 03091770C | 13,33 |
| 03092070C | 15,36 |
| 03092570C | 18,42 |
| 03093070C | 20,48 |
| - | - |
| - | - |
| - | - |
| - | - |
| - | - |
| - | - |
| - | - |

071



Abrazadera de araña

| Código | € |
|-----------|-------|
| 030912071 | 32,72 |
| 030915071 | 33,79 |
| 030917071 | 34,75 |
| 030920071 | 38,86 |
| 030925071 | 40,91 |
| 030930071 | 42,98 |
| 030935071 | 51,13 |
| 030940071 | 55,24 |
| 030945071 | 57,29 |
| 030950071 | 59,31 |
| 030955071 | 61,37 |
| 030960071 | 81,83 |

074



Kit de descenso

| Código | € |
|-----------|--------|
| 030912074 | 75,72 |
| 030915074 | 77,75 |
| 030917074 | 79,76 |
| 030920074 | 83,87 |
| 030925074 | 92,07 |
| 030930074 | 94,11 |
| 030935074 | 98,22 |
| 030940074 | 104,70 |
| 030945074 | 106,71 |
| 030950074 | 108,76 |
| 030955074 | 112,89 |
| 030960074 | 123,09 |

825



Anclaje sujeción a techo doble varilla

| Código | € |
|-----------|-------|
| - | - |
| 030915825 | 25,33 |
| 030917825 | 26,06 |
| 030920825 | 28,44 |
| 030925825 | 32,25 |
| 030930825 | 36,82 |
| 030935825 | 42,97 |
| 030940825 | 46,03 |
| 030945825 | 52,17 |
| 030950825 | 53,71 |
| 030955825 | 55,23 |
| 030960825 | 61,37 |

080



Anclaje intermedio

| Ø | Código | € |
|-----|-----------|-------|
| 125 | 030912080 | 32,72 |
| 150 | 030915080 | 33,79 |
| 175 | 030917080 | 34,75 |
| 200 | 030920080 | 37,91 |
| 250 | 030925080 | 42,98 |
| 300 | 030930080 | 49,08 |
| 350 | 030935080 | 57,29 |
| 400 | 030940080 | 61,37 |
| 450 | 030945080 | 69,54 |
| 500 | 030950080 | 71,60 |
| 550 | 030955080 | 73,63 |
| 600 | 030960080 | 81,83 |

086



Anclaje intermedio plano

| Código | € |
|-----------|-------|
| 030912086 | 32,72 |
| 030915086 | 33,79 |
| 030917086 | 34,75 |
| 030920086 | 37,91 |
| 030925086 | 42,98 |
| 030930086 | 49,08 |
| 030935086 | 57,29 |
| 030940086 | 61,37 |
| 030945086 | 69,54 |
| 030950086 | 71,60 |
| 030955086 | 73,63 |
| 030960086 | 81,83 |

082



Soporte a techo

| Código | € |
|-----------|--------|
| 032912082 | 82,60 |
| 032915082 | 82,60 |
| 032917082 | 89,21 |
| 032920082 | 95,82 |
| 032925082 | 102,46 |
| 032930082 | 109,09 |
| 032935082 | 115,64 |
| 032940082 | 128,82 |
| 032945082 | 135,45 |
| 032950082 | 142,12 |
| 032955082 | 151,97 |
| 032960082 | 161,88 |

Acero galvanizado

82R



Soporte a techo reforzado

| Código | € |
|----------------|--------|
| 05291282R/35 | 99,13 |
| 05291582RDW/35 | 99,12 |
| 05291782R/35 | 107,05 |
| 05292082RDW/35 | 114,98 |
| 05292582RDW/35 | 122,95 |
| 05293082RDW/35 | 130,91 |
| 05293582RDW/35 | 138,75 |
| 05294082RDW/35 | 154,58 |
| 05294582RDW/35 | 162,54 |
| 05295082RDW/35 | 170,53 |
| 05295582RDW/35 | 182,37 |
| 05296082RDW/35 | 194,27 |

Acero galvanizado

824



Soporte a techo con perfiles

| Código | € |
|-----------|--------|
| 032912824 | 107,37 |
| 032915824 | 107,37 |
| 032917824 | 115,96 |
| 032920824 | 124,57 |
| 032925824 | 133,19 |
| 032930824 | 141,83 |
| 032935824 | 150,29 |
| 032940824 | 167,48 |
| 032945824 | 176,10 |
| 032950824 | 184,74 |
| 032955824 | 197,58 |
| 032960824 | 210,44 |

Acero galvanizado

083 / 83B



Anclaje regulable / recortable
L = 70 – 120 mm

| Ø | Código | € |
|-----|-----------|--------|
| 125 | 030912083 | 36,18 |
| 150 | 030915083 | 37,16 |
| 175 | 030917083 | 37,91 |
| 200 | 030920083 | 39,90 |
| 250 | 030925083 | 45,26 |
| 300 | 030930083 | 51,74 |
| 350 | 030935083 | 60,34 |
| 400 | 030940083 | 64,63 |
| 450 | 03094583B | 191,28 |
| 500 | 03095083B | 196,92 |
| 550 | 03095583B | 202,51 |
| 600 | 03096083B | 225,01 |

La imagen representa el diseño de la pieza para Ø ≥ 150 mm

831 / 83A



Anclaje regulable / recortable plano
L = 70 – 120 mm

| Código | € |
|-----------|--------|
| 030912831 | 36,18 |
| 030915831 | 37,16 |
| 030917831 | 37,91 |
| 030920831 | 39,90 |
| 030925831 | 45,26 |
| 030930831 | 51,74 |
| 030935831 | 60,34 |
| 030940831 | 64,63 |
| 03094583A | 191,28 |
| 03095083A | 196,92 |
| 03095583A | 202,51 |
| 03096083A | 225,01 |

Imagen del anclaje regulable para Ø150 mm. En Ø450-600 se utilizan anclajes recortables.

835



Anclaje recortable
L = 100 – 250 mm

| Código | € |
|-----------|--------|
| 060912835 | 114,59 |
| 060915835 | 118,18 |
| 060917835 | 121,73 |
| 060920835 | 132,56 |
| 060925835 | 150,41 |
| 060930835 | 171,84 |
| 060935835 | 200,56 |
| 060940835 | 214,81 |
| 060945835 | 243,43 |
| 060950835 | 250,57 |
| 060955835 | 257,79 |
| 060960835 | 286,43 |

La imagen representa el diseño de la pieza para Ø ≥ 150 mm

836



Anclaje recortable plano
L = 100 – 250 mm

| Código | € |
|-----------|--------|
| 060912836 | 121,73 |
| 060915836 | 121,73 |
| 060917836 | 128,93 |
| 060920836 | 136,02 |
| 060925836 | 157,56 |
| 060930836 | 171,84 |
| 060935836 | 229,15 |
| 060940836 | 257,79 |
| 060945836 | 279,22 |
| 060950836 | 300,67 |
| 060955836 | 307,95 |
| 060960836 | 336,50 |

La imagen representa el diseño de la pieza para Ø ≥ 150 mm

845



Anclaje recortable
L = 250 – 430 mm

| Código | € |
|-----------|--------|
| 060912845 | 130,97 |
| 060915845 | 135,06 |
| 060917845 | 139,16 |
| 060920845 | 151,55 |
| 060925845 | 171,86 |
| 060930845 | 196,37 |
| 060935845 | 229,17 |
| 060940845 | 245,47 |
| 060945845 | 278,20 |
| 060950845 | 286,43 |
| 060955845 | 294,59 |
| 060960845 | 327,36 |

La imagen representa el diseño de la pieza para Ø ≥ 150 mm

846



Anclaje recortable plano
L = 250 – 430 mm

| Ø | Código | € |
|-----|-----------|---------------|
| 125 | 060912846 | 139,16 |
| 150 | 060915846 | 139,16 |
| 175 | 060917846 | 147,34 |
| 200 | 060920846 | 155,44 |
| 250 | 060925846 | 180,08 |
| 300 | 060930846 | 196,37 |
| 350 | 060935846 | 261,90 |
| 400 | 060940846 | 294,59 |
| 450 | 060945846 | 319,09 |
| 500 | 060950846 | 343,62 |
| 550 | 060955846 | 351,95 |
| 600 | 060960846 | 384,53 |

La imagen representa el diseño de la pieza para Ø ≥ 150 mm

853



Anclaje regulable en silla con carrete

| Código | € |
|-----------|-----------------|
| 060112853 | 287,82 |
| 060115853 | 336,69 |
| 060117853 | 365,82 |
| 060120853 | 414,59 |
| 060125853 | 621,72 |
| 060130853 | 695,61 |
| 060135853 | 773,87 |
| 060140853 | 927,32 |
| 060145853 | 1.046,56 |
| 060150853 | 1.519,27 |
| 060155853 | 1.680,69 |
| 060160853 | 1.868,96 |

854



Placa de anclaje en silla regulable con carrete

| Código | € |
|-----------|-----------------|
| 060112854 | 178,66 |
| 060115854 | 186,67 |
| 060117854 | 212,66 |
| 060120854 | 259,36 |
| 060125854 | 458,69 |
| 060130854 | 508,33 |
| 060135854 | 565,77 |
| 060140854 | 625,31 |
| 060145854 | 684,87 |
| 060150854 | 1.106,77 |
| 060155854 | 1.234,03 |
| 060160854 | 1.402,13 |

090



Anclaje de carga

| Código | € |
|-----------|---------------|
| 030912090 | 53,20 |
| 030915090 | 53,20 |
| 030917090 | 55,24 |
| 030920090 | 59,31 |
| 030925090 | 67,55 |
| 030930090 | 71,60 |
| 030935090 | 75,72 |
| 030940090 | 79,76 |
| 030945090 | 88,01 |
| 030950090 | 98,22 |
| 030955090 | 110,83 |
| 030960090 | 114,88 |

901



Anclaje a forjado plano

| Código | € |
|-----------|--------------|
| 030912901 | 39,95 |
| 030915901 | 40,96 |
| 030917901 | 42,62 |
| 030920901 | 43,96 |
| 030925901 | 45,88 |
| 030930901 | 47,84 |
| 030935901 | 50,50 |
| 030940901 | 52,77 |
| 030945901 | 54,72 |
| 030950901 | 60,35 |
| 030955901 | 66,38 |
| 030960901 | 75,42 |

110



Abrazadera de vientos

| Ø | Código | € |
|-----|-----------|--------------|
| 125 | 030912110 | 32,72 |
| 150 | 030915110 | 32,72 |
| 175 | 030917110 | 34,75 |
| 200 | 030920110 | 36,84 |
| 250 | 030925110 | 40,91 |
| 300 | 030930110 | 45,03 |
| 350 | 030935110 | 61,37 |
| 400 | 030940110 | 67,55 |
| 450 | 030945110 | 69,54 |
| 500 | 030950110 | 71,60 |
| 550 | 030955110 | 73,63 |
| 600 | 030960110 | 81,83 |

065



Placa base con desagüe

| Código | € |
|-----------|---------------|
| 030112065 | 190,57 |
| 030115065 | 200,83 |
| 030117065 | 211,06 |
| 030120065 | 241,69 |
| 030125065 | 274,40 |
| 030130065 | 296,94 |
| 030135065 | 340,23 |
| 030140065 | 385,20 |
| 030145065 | 413,87 |
| 030150065 | 419,98 |
| 030155065 | 430,16 |
| 030160065 | 465,02 |

862



Kit de anclajes para 3 metros en voladizo

| Código | € |
|-----------|---------------|
| 050912862 | 148,65 |
| 050915862 | 148,65 |
| 050917862 | 152,98 |
| 050920862 | 152,98 |
| 050925862 | 177,16 |
| 050930862 | 187,43 |
| 050935862 | 218,13 |
| 050940862 | 264,95 |
| 050945862 | 285,71 |
| 050950862 | 304,81 |
| 050955862 | 324,05 |
| 050960862 | 343,43 |

Necesario incluir módulo 20R

20R



Módulo recto L = 960 mm reforzado

| Código | € |
|-----------|---------------|
| 03011220R | 176,43 |
| 03011520R | 197,10 |
| 03011720R | 220,39 |
| 03012020R | 269,57 |
| 03012520R | 344,55 |
| 03013020R | 412,29 |
| 03013520R | 436,49 |
| 03014020R | 500,23 |
| 03014520R | 549,93 |
| 03015020R | 609,56 |
| 03015520R | 662,98 |
| 03016020R | 768,18 |

Para utilizar con kit de anclajes para 3 metros en voladizo (862)

ACCESORIOS

120



Módulo con compuerta de regulación

| Código | € |
|-----------|---------------|
| 030112120 | 202,90 |
| 030115120 | 205,18 |
| 030117120 | 216,42 |
| 030120120 | 234,41 |
| 030125120 | 270,40 |
| 030130120 | 306,37 |
| 030135120 | 374,25 |
| 030140120 | 446,19 |
| 030145120 | 495,68 |
| 030150120 | 563,63 |
| 030155120 | 608,57 |
| 030160120 | 698,62 |

TRANSFORMACIONES

16Q



Transformación DP a SW

| Ø | Código | € |
|-----|-----------|---------------|
| 125 | 03011216Q | 108,66 |
| 150 | 03011516Q | 112,40 |
| 175 | 03011716Q | 116,56 |
| 200 | 03012016Q | 136,08 |
| 250 | 03012516Q | 159,99 |
| 300 | 03013016Q | 191,35 |
| 350 | 03013516Q | 203,16 |
| 400 | 03014016Q | 224,96 |
| 450 | 03014516Q | 333,03 |
| 500 | 03015016Q | 386,23 |
| 550 | 03015516Q | 463,28 |
| 600 | 03016016Q | 547,84 |

15P



Transformación SW a DP

| Código | € |
|-------------|---------------|
| 039F1215PSW | 51,14 |
| 039F1515PSW | 58,78 |
| 039F1715PSW | 70,31 |
| 039F2015PSW | 77,97 |
| 039F2515PSW | 100,98 |
| 039F3015PSW | 137,80 |
| 039F3515PSW | 196,84 |
| 039F4015PSW | 224,95 |
| 039F4515PSW | 253,09 |
| 039F5015PSW | 348,00 |
| 039F5515PSW | 378,93 |
| 039F6015PSW | 402,12 |

SBG



Elemento de sellado genérico H

| Código | € |
|-----------|---------------|
| 030112SBG | 256,04 |
| 030115SBG | 264,59 |
| 030117SBG | 279,18 |
| 030120SBG | 282,01 |
| 030125SBG | 302,72 |
| 030130SBG | 329,75 |
| 030135SBG | 354,23 |
| 030140SBG | 375,34 |
| 030145SBG | 395,30 |
| 030150SBG | 454,39 |
| 030155SBG | 502,60 |
| 030160SBG | 550,64 |

SAG



Elemento de sellado genérico M

| Código | € |
|-----------|---------------|
| 030112SAG | 282,52 |
| 030115SAG | 295,33 |
| 030117SAG | 314,94 |
| 030120SAG | 321,21 |
| 030125SAG | 352,35 |
| 030130SAG | 388,06 |
| 030135SAG | 433,60 |
| 030140SAG | 468,51 |
| 030145SAG | 516,16 |
| 030150SAG | 558,71 |
| 030155SAG | 615,98 |
| - | - |

Acoplamientos

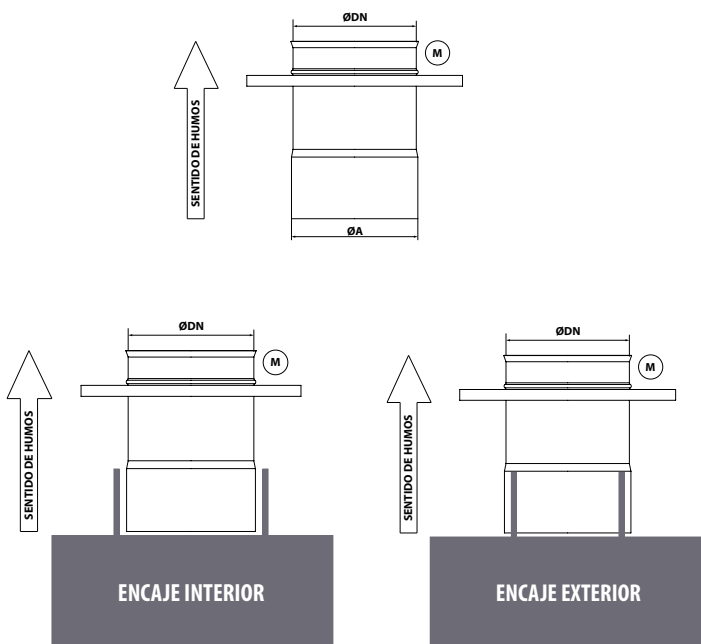
Para seleccionar el acoplamiento adecuado se deben seguir los siguientes pasos:

1. En función del \varnothing de la boca de caldera a la que hay que conectar, y si se encaja por el exterior (**aplicación en seco**) o por el interior (**aplicación en condensación**), se obtiene el **diámetro $\varnothing A$** de la tabla de la derecha.

2. Con el valor $\varnothing A$ obtenido y junto con el $\varnothing DN$ de la chimenea a instalar, se obtiene en la tabla de abajo el **código y precio del acoplamiento correspondiente**.

DP Int.316L / Ext.304

| Ø BOCA DE CALDERA | | ØA |
|-------------------|-----------------|-----|
| ENCAJE EXTERIOR | ENCAJE INTERIOR | |
| 98 a 101 | 106 a 109 | 104 |
| 123 a 126 | 131 a 134 | 129 |
| 127 a 130 | 135 a 138 | 133 |
| 128 a 131 | 136 a 139 | 134 |
| 138 a 141 | 146 a 149 | 144 |
| 148 a 151 | 156 a 159 | 154 |
| 152 a 155 | 160 a 163 | 158 |
| 158 a 161 | 166 a 169 | 164 |
| 173 a 176 | 181 a 184 | 179 |
| 177 a 180 | 185 a 188 | 183 |
| 178 a 181 | 186 a 189 | 184 |
| 198 a 201 | 206 a 209 | 204 |
| 248 a 251 | 256 a 259 | 254 |
| 298 a 301 | 306 a 309 | 304 |
| 348 a 351 | 356 a 359 | 354 |
| 398 a 401 | 406 a 409 | 404 |
| 448 a 451 | 456 a 459 | 454 |
| 498 a 501 | 506 a 509 | 504 |
| 548 a 551 | 556 a 559 | 554 |
| 598 a 601 | 606 a 609 | 604 |



ACOPLAMIENTOS

100

Acoplamiento a caldera



| Ø Conducto | 125 | | 150 | | 175 | | 200 | | 250 | | 300 | |
|------------|-----------|--------|-----------|--------|-----------|--------|-----------|--------|-----------|--------|-----------|--------|
| | Código | € | Código | € | Código | € | Código | € | Código | € | Código | € |
| 104 | 0301AF100 | 70,88 | - | - | - | - | - | - | - | - | - | - |
| 129 | 030112100 | 39,38 | 0301A0100 | 118,78 | - | - | - | - | - | - | - | - |
| 133 | 0301CJ100 | 70,88 | - | - | - | - | - | - | - | - | - | - |
| 134 | - | - | 0301CK100 | 118,78 | - | - | - | - | - | - | - | - |
| 144 | - | - | 0301XR100 | 76,36 | - | - | - | - | - | - | - | - |
| 154 | 0301M0100 | 110,26 | 030115100 | 42,42 | 0301B5100 | 137,06 | 0301B6100 | 138,80 | - | - | - | - |
| 158 | - | - | 0301LL100 | 76,36 | - | - | - | - | - | - | - | - |
| 164 | - | - | 0301ZD100 | 118,78 | 0301NP100 | 88,11 | - | - | - | - | - | - |
| 179 | - | - | 0301M2100 | 118,78 | 030117100 | 48,95 | 0301C9100 | 138,80 | - | - | - | - |
| 183 | - | - | - | - | 0301DZ100 | 88,11 | - | - | - | - | - | - |
| 184 | - | - | 0301DY100 | 118,78 | - | - | 0301EA100 | 89,23 | - | - | - | - |
| 204 | - | - | 0301M4100 | 118,78 | 0301M5100 | 137,06 | 030120100 | 49,57 | 0301E2100 | 157,22 | - | - |
| 254 | - | - | - | - | - | - | 0301M9100 | 138,80 | 030125100 | 56,15 | 0301F4100 | 185,75 |
| 304 | - | - | - | - | - | - | - | - | 0301N4100 | 157,22 | 030130100 | 66,34 |
| 354 | - | - | - | - | - | - | - | - | - | - | 030100100 | 185,75 |
| Ø Conducto | 350 | | 400 | | 450 | | 500 | | 550 | | 600 | |
| Ø Boca | Código | € | Código | € | Código | € | Código | € | Código | € | Código | € |
| 304 | 0301G5100 | 230,63 | - | - | - | - | - | - | - | - | - | - |
| 354 | 030135100 | 128,13 | 0301H5100 | 250,45 | - | - | - | - | - | - | - | - |
| 404 | 030107100 | 230,63 | 030140100 | 139,14 | - | - | - | - | - | - | - | - |
| 454 | - | - | 0301P5100 | 250,45 | 030145100 | 241,73 | - | - | - | - | - | - |
| 504 | - | - | - | - | - | - | 030150100 | 289,19 | - | - | - | - |
| 554 | - | - | - | - | - | - | - | - | 030155100 | 310,80 | - | - |
| 604 | - | - | - | - | - | - | - | - | - | - | 030160100 | 330,59 |

A partir de DN 450, los acoplamientos son aislados

AMPLIACIONES Y REDUCCIONES

026

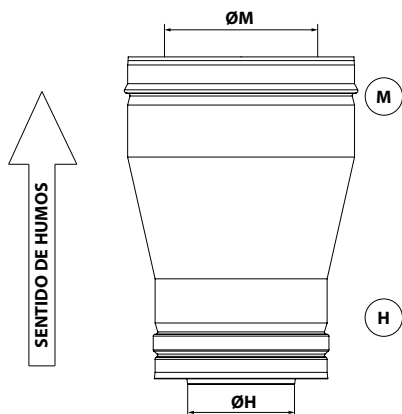


Ampliaciones y reducciones

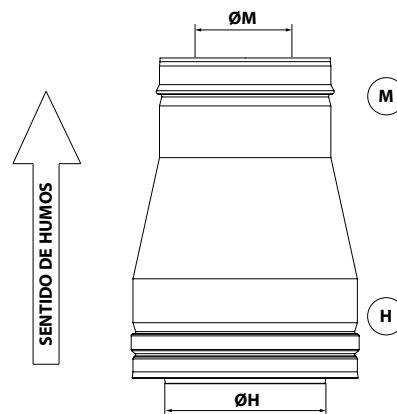
| ØM | 125 | | 150 | | 175 | | 200 | | 250 | | 300 | |
|-----|-----------|----------|-----------|----------|-----------|----------|-----------|----------|-----------|----------|-----------|----------|
| ØH | Código | € | Código | € | Código | € | Código | € | Código | € | Código | € |
| 125 | - | - | 0601A0026 | 167,97 | 0601A1026 | 189,69 | 0601A2026 | 218,04 | 0601A3026 | 265,83 | 0601A4026 | 313,73 |
| 150 | 0601M0026 | 167,97 | - | - | 0601B5026 | 189,69 | 0601B6026 | 218,04 | 0601B7026 | 265,83 | 0601B8026 | 313,73 |
| 175 | 0601M1026 | 189,69 | 0601M2026 | 189,69 | - | - | 0601C9026 | 218,04 | 0601D0026 | 265,83 | 0601D1026 | 313,73 |
| 200 | 0601M3026 | 218,04 | 0601M4026 | 218,04 | 0601M5026 | 218,04 | - | - | 0601E2026 | 265,83 | 0601E3026 | 313,73 |
| 250 | 0601M6026 | 265,83 | 0601M7026 | 265,83 | 0601M8026 | 265,83 | 0601M9026 | 265,83 | - | - | 0601F4026 | 313,73 |
| 300 | 0601N0026 | 313,73 | 0601N1026 | 313,73 | 0601N2026 | 313,73 | 0601N3026 | 313,73 | 0601N4026 | 313,73 | - | - |
| 350 | 0601N5026 | 460,95 | 0601N6026 | 460,95 | 0601N7026 | 460,95 | 0601N8026 | 460,95 | 0601N9026 | 460,95 | 0601O0026 | 460,95 |
| 400 | 0601O1026 | 507,71 | 0601O2026 | 507,71 | 0601O3026 | 507,71 | 0601O4026 | 507,71 | 0601O5026 | 507,71 | 0601O6026 | 507,71 |
| 450 | 0601O8026 | 810,92 | 0601O9026 | 810,92 | 0601P0026 | 810,92 | 0601P1026 | 810,92 | 0601P2026 | 810,92 | 0601P3026 | 810,92 |
| 500 | 0601P6026 | 919,73 | 0601P7026 | 919,73 | 0601P8026 | 919,73 | 0601P9026 | 919,73 | 0601Q0026 | 919,73 | 0601Q1026 | 919,73 |
| 550 | 0601Q5026 | 1.340,37 | 0601Q6026 | 1.340,37 | 0601Q7026 | 1.340,37 | 0601Q8026 | 1.340,37 | 0601Q9026 | 1.340,37 | 0601R0026 | 1.340,37 |
| 600 | 0601R5026 | 1.569,19 | 0601R6026 | 1.569,19 | 0601R7026 | 1.569,19 | 0601R8026 | 1.569,19 | 0601R9026 | 1.569,19 | 0601S0026 | 1.569,19 |

| ØM | 350 | | 400 | | 450 | | 500 | | 550 | | 600 | |
|-----|-----------|----------|-----------|----------|-----------|----------|-----------|----------|-----------|----------|-----------|----------|
| ØH | Código | € | Código | € | Código | € | Código | € | Código | € | Código | € |
| 125 | 0601A5026 | 460,95 | 0601A6026 | 507,71 | 0601A7026 | 810,92 | 0601A8026 | 919,73 | 0601J7026 | 1.340,37 | - | - |
| 150 | 0601B9026 | 460,95 | 0601C0026 | 507,71 | 0601C1026 | 810,92 | 0601C2026 | 919,73 | 0601K7026 | 1.340,37 | 0601K8026 | 1.569,19 |
| 175 | 0601D2026 | 460,95 | 0601D3026 | 507,71 | 0601D4026 | 810,92 | 0601D5026 | 919,73 | 0601MJ026 | 1.340,37 | 0601MK026 | 1.569,19 |
| 200 | 0601E4026 | 460,95 | 0601E5026 | 507,71 | 0601E6026 | 810,92 | 0601E7026 | 919,73 | 0601E8026 | 1.340,37 | 0601ND026 | 1.569,19 |
| 250 | 0601F5026 | 460,95 | 0601F6026 | 507,71 | 0601F7026 | 810,92 | 0601F8026 | 919,73 | 0601F9026 | 1.340,37 | 0601G0026 | 1.569,19 |
| 300 | 0601G5026 | 460,95 | 0601G6026 | 507,71 | 0601G7026 | 810,92 | 0601G8026 | 919,73 | 0601G9026 | 1.340,37 | 0601H0026 | 1.569,19 |
| 350 | - | - | 0601H5026 | 507,71 | 0601H6026 | 810,92 | 0601H7026 | 919,73 | 0601H8026 | 1.340,37 | 0601H9026 | 1.569,19 |
| 400 | 0601O7026 | 507,71 | - | - | 0601I4026 | 810,92 | 0601I5026 | 919,73 | 0601I6026 | 1.340,37 | 0601I7026 | 1.569,19 |
| 450 | 0601P4026 | 810,92 | 0601P5026 | 810,92 | - | - | 0601J2026 | 919,73 | 0601J3026 | 1.340,37 | 0601J4026 | 1.569,19 |
| 500 | 0601Q2026 | 919,73 | 0601Q3026 | 919,73 | 0601Q4026 | 919,73 | - | - | 0601J9026 | 1.340,37 | 0601K0026 | 1.569,19 |
| 550 | 0601R1026 | 1.340,37 | 0601R2026 | 1.340,37 | 0601R3026 | 1.340,37 | 0601R4026 | 1.340,37 | - | - | 0601K5026 | 1.569,19 |
| 600 | 0601S1026 | 1.569,19 | 0601S2026 | 1.569,19 | 0601S3026 | 1.569,19 | 0601S4026 | 1.569,19 | 0601S5026 | 1.569,19 | - | - |

AMPLIACIÓN



REDUCCIÓN



DINAK DW con junta El 180 ve-ho (o→i)

Chimenea modular metálica en acero inoxidable aislada con junta de estanqueidad, específicamente diseñada para aplicaciones de condensación policombustible.



0036 CPD 90220 001

PARED INTERIOR AISI 316L (1.4404)

Ø 80 a 300 EN 1856-1 T200 P1 W V2 L50040 000 / El 180 ve-ho (o→i)
 Ø 350 a 600 EN 1856-1 T200 P1 W V2 L50040 000 / El 180 ve-ho (o→i)
 Ø650 a 1200 EN 1856-1 T200 N1 W V2 L50060 000 / El 180 ve-ho (o→i)

CLASIFICACIÓN DE RESISTENCIA AL FUEGO - EI

La gama DINAK DWJ ha sido ensayada de acuerdo con la **norma de ensayo específica para chimeneas EN 1366-13**, y clasificada como "resistente al fuego" de acuerdo con la **nueva revisión de la norma de clasificación EN 13501-2:2023**.

Esta solución impide la propagación del fuego desde el exterior hacia el interior, vertical y horizontalmente.

Atención: La instalación en el paso de la sectorización de elementos de sellado (SAG, SBG) suministrados por Dinak son necesarios para garantizar la clasificación de resistencia al fuego.

MATERIALES

- **Pared interior:** AISI 316L (1.4404)
- **Pared exterior:** AISI 304 (1.4301)
 AISI 316L (1.4404), entornos corrosivos o marinos
 Cobre, acero galvanizado (para instalaciones en interiores)
- **Aislamiento:** Lana de roca 30 mm
 En las uniones: lana de roca
- **Acabado:** Lacado según gama RAL

CARACTERÍSTICAS

- Pared interior: soldadura plasma
- Traspaso de 40 mm entre elementos
- Alta resistencia mecánica a los esfuerzos verticales y horizontales
- Disponibilidad de diámetros de 80 a 1200 mm
- Nivel de temperatura T200 (hasta 200 °C)
- Sobrepresión máxima 200 Pa (P1)
- Resistencia a la corrosión V2
- Aislamiento continuo

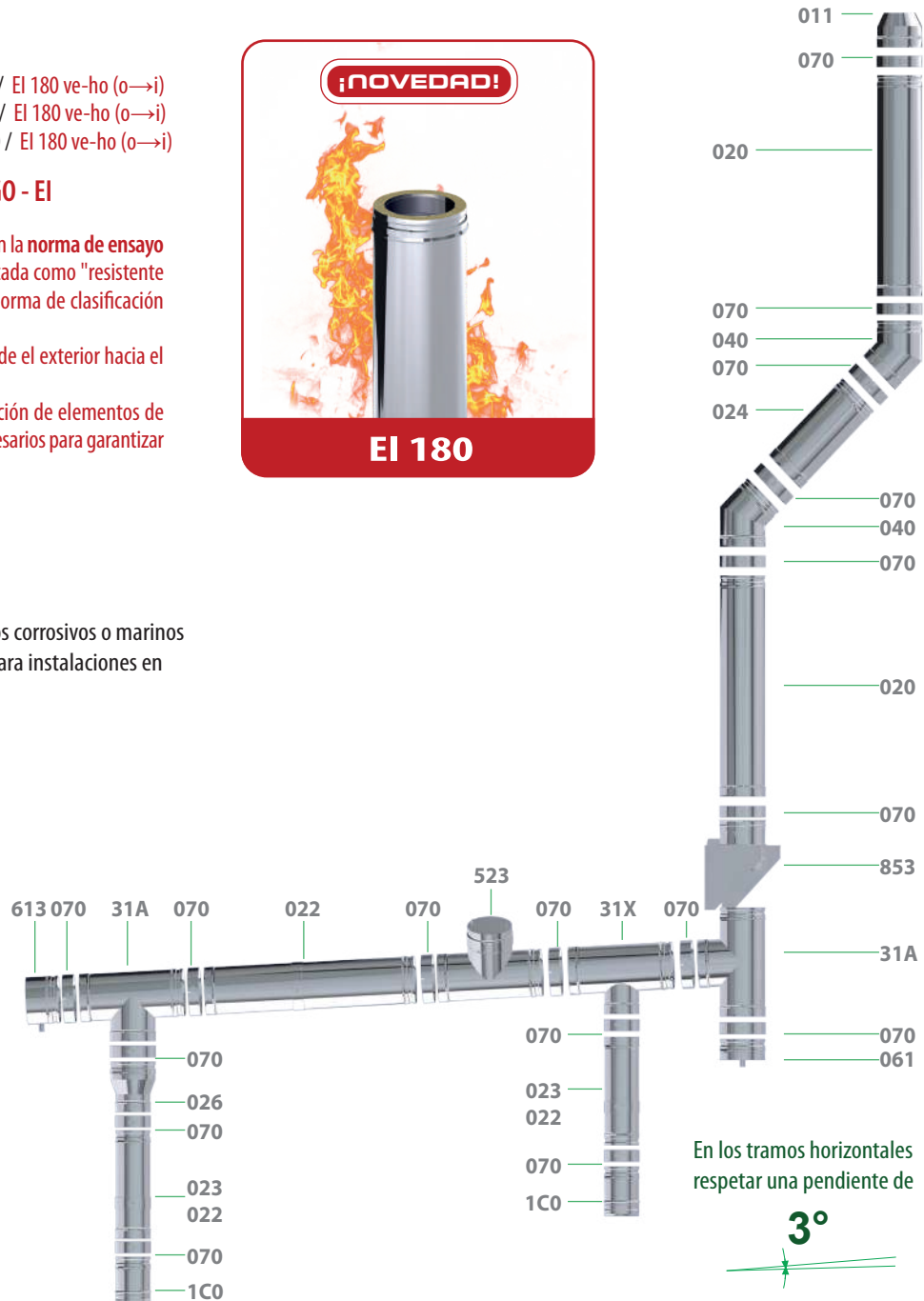
APLICACIONES

- Calderas domésticas e industriales de condensación, combustibles gas y gasóleo

Para calcular el precio de las distintas combinaciones de materiales (pared interior / pared exterior), aplicar los siguientes coeficientes partiendo de esta tarifa:

316L/galva

-10%



En los tramos horizontales respetar una pendiente de

3°

DIÁMETROS, PESO Y ESPESORES

| Ø (mm) | 80 | 100 | 130 | 150 | 180 | 200 | 250 | 300 | 350 | 400 | 450 | 500 | 550 | 600 |
|----------------------------------|-----|-----|-----|-----|-----|-----|-----|------|-----|------|------|------|------|------|
| De (mm) | 140 | 160 | 190 | 210 | 240 | 260 | 310 | 360 | 410 | 460 | 510 | 560 | 610 | 660 |
| Peso Kg. (Módulo recto L=940 mm) | 3,7 | 4,8 | 5,2 | 5,8 | 6,7 | 7,3 | 8,9 | 10,4 | 13 | 14,6 | 16,3 | 17,9 | 19,6 | 21,2 |
| Espesor pared interior (mm) | 0,4 | 0,4 | 0,4 | 0,4 | 0,4 | 0,4 | 0,4 | 0,4 | 0,4 | 0,4 | 0,4 | 0,4 | 0,4 | 0,4 |
| Espesor pared exterior (mm) | 0,4 | 0,4 | 0,4 | 0,4 | 0,4 | 0,4 | 0,4 | 0,4 | 0,5 | 0,5 | 0,5 | 0,5 | 0,5 | 0,5 |
| Espesor aislamiento (mm) | 30 | 30 | 30 | 30 | 30 | 30 | 30 | 30 | 30 | 30 | 30 | 30 | 30 | 30 |

MÓDULOS RECTOS

020



Módulo recto L = 940 mm

| Ø | Código | € |
|-----|--------------|--------|
| 80 | 030108020DWJ | 124,75 |
| 100 | 030110020DWJ | 135,55 |
| 130 | 030113020DWJ | 163,13 |
| 150 | 030115020DWJ | 181,20 |
| 180 | 030118020DWJ | 201,40 |
| 200 | 030120020DWJ | 247,37 |
| 250 | 030125020DWJ | 314,22 |
| 300 | 030130020DWJ | 376,42 |
| 350 | 030135020DWJ | 425,61 |
| 400 | 030140020DWJ | 486,49 |
| 450 | 030145020DWJ | 532,70 |
| 500 | 030150020DWJ | 588,21 |
| 550 | 030155020DWJ | 642,77 |
| 600 | 030160020DWJ | 742,23 |

024



Módulo recto L = 440 mm

| Código | € |
|--------------|--------|
| 030108024DWJ | 75,52 |
| 030110024DWJ | 83,99 |
| 030113024DWJ | 104,26 |
| 030115024DWJ | 115,51 |
| 030118024DWJ | 129,45 |
| 030120024DWJ | 157,41 |
| 030125024DWJ | 188,29 |
| 030130024DWJ | 236,60 |
| 030135024DWJ | 241,03 |
| 030140024DWJ | 283,78 |
| 030145024DWJ | 311,19 |
| 030150024DWJ | 419,17 |
| 030155024DWJ | 449,49 |
| 030160024DWJ | 505,88 |

025



Módulo recto L = 270 mm

| Código | € |
|--------------|--------|
| 030108025DWJ | 63,55 |
| 030110025DWJ | 70,72 |
| 030113025DWJ | 88,53 |
| 030115025DWJ | 97,51 |
| 030118025DWJ | 111,03 |
| 030120025DWJ | 132,72 |
| 030125025DWJ | 161,22 |
| 030130025DWJ | 189,32 |
| 030135025DWJ | 209,17 |
| 030140025DWJ | 247,14 |
| 030145025DWJ | 271,99 |
| 030150025DWJ | 320,17 |
| 030155025DWJ | 342,23 |
| 030160025DWJ | 384,05 |

022



Extensible L = 530 – 880 mm

| Código | € |
|--------------|--------|
| 030108022DWJ | 154,85 |
| 030110022DWJ | 172,21 |
| 030113022DWJ | 213,40 |
| 030115022DWJ | 235,90 |
| 030118022DWJ | 258,39 |
| 030120022DWJ | 312,20 |
| 030125022DWJ | 387,73 |
| 030130022DWJ | 448,28 |
| 030135022DWJ | 539,11 |
| 030140022DWJ | 651,41 |
| 030145022DWJ | 695,39 |
| 030150022DWJ | 714,83 |
| 030155022DWJ | 762,88 |
| 030160022DWJ | 865,45 |

023



Extensible L = 350 – 530 mm

| Código | € |
|--------------|--------|
| 030108023DWJ | 120,39 |
| 030110023DWJ | 134,14 |
| 030113023DWJ | 168,46 |
| 030115023DWJ | 184,19 |
| 030118023DWJ | 204,42 |
| 030120023DWJ | 244,74 |
| 030125023DWJ | 295,06 |
| 030130023DWJ | 348,93 |
| 030135023DWJ | 401,17 |
| 030140023DWJ | 469,43 |
| 030145023DWJ | 517,57 |
| 030150023DWJ | 546,26 |
| 030155023DWJ | 578,99 |
| 030160023DWJ | 647,20 |

DESVÍOS

303



Te 135° para condensación

| Ø | Código | € |
|-----|--------------|----------|
| 80 | 030108303DWJ | 588,30 |
| 100 | 030110303DWJ | 634,19 |
| 130 | 030113303DWJ | 689,23 |
| 150 | 030115303DWJ | 722,42 |
| 180 | 030118303DWJ | 800,88 |
| 200 | 030120303DWJ | 862,15 |
| 250 | 030125303DWJ | 1.106,23 |
| 300 | 030130303DWJ | 1.289,31 |
| 350 | 030135303DWJ | 1.664,67 |
| 400 | 030140303DWJ | 1.816,60 |
| 450 | 020145303DWJ | 1.958,25 |
| 500 | 020150303DWJ | 2.315,41 |
| 550 | 020155303DWJ | 2.508,03 |
| 600 | 020160303DWJ | 2.706,06 |

031



Te 90°

| Código | € |
|--------------|----------|
| 030108031DWJ | 165,61 |
| 030110031DWJ | 177,22 |
| 030113031DWJ | 190,18 |
| 030115031DWJ | 220,16 |
| 030118031DWJ | 298,86 |
| 030120031DWJ | 339,14 |
| 030125031DWJ | 410,23 |
| 030130031DWJ | 479,84 |
| 030135031DWJ | 793,89 |
| 030140031DWJ | 937,03 |
| 030145031DWJ | 1.040,47 |
| 030150031DWJ | 1.243,37 |
| 030155031DWJ | 1.359,26 |
| 030160031DWJ | 1.673,24 |

31A



Te 93°

| Código | € |
|--------------|----------|
| 03010831ADWJ | 165,61 |
| 03011031ADWJ | 177,22 |
| 03011331ADWJ | 190,18 |
| 03011531ADWJ | 220,16 |
| 03011831ADWJ | 298,86 |
| 03012031ADWJ | 339,14 |
| 03012531ADWJ | 410,23 |
| 03013031ADWJ | 479,84 |
| 03013531ADWJ | 793,89 |
| 03014031ADWJ | 937,03 |
| 03014531ADWJ | 1.040,47 |
| 03015031ADWJ | 1.243,37 |
| 03015531ADWJ | 1.359,26 |
| 03016031ADWJ | 1.673,27 |

040



Codo 45°

| Código | € |
|--------------|----------|
| 030108040DWJ | 96,41 |
| 030110040DWJ | 103,49 |
| 030113040DWJ | 113,31 |
| 030115040DWJ | 124,92 |
| 030118040DWJ | 140,68 |
| 030120040DWJ | 164,19 |
| 030125040DWJ | 197,26 |
| 030130040DWJ | 234,28 |
| 030135040DWJ | 337,12 |
| 030140040DWJ | 402,17 |
| 030145040DWJ | 580,28 |
| 030150040DWJ | 654,51 |
| 030155040DWJ | 949,99 |
| 030160040DWJ | 1.109,42 |

042



Codo 30°

| Código | € |
|--------------|----------|
| 030108042DWJ | 110,93 |
| 030110042DWJ | 118,94 |
| 030113042DWJ | 129,45 |
| 030115042DWJ | 140,70 |
| 030118042DWJ | 163,13 |
| 030120042DWJ | 188,94 |
| 030125042DWJ | 222,00 |
| 030130042DWJ | 263,04 |
| 030135042DWJ | 357,77 |
| 030140042DWJ | 429,18 |
| 030145042DWJ | 580,28 |
| 030150042DWJ | 654,51 |
| 030155042DWJ | 949,99 |
| 030160042DWJ | 1.109,42 |

044



Codo 15°

| Ø | Código | € |
|-----|--------------|----------|
| 80 | 030108044DWJ | 110,93 |
| 100 | 030110044DWJ | 118,94 |
| 130 | 030113044DWJ | 129,45 |
| 150 | 030115044DWJ | 140,70 |
| 180 | 030118044DWJ | 163,13 |
| 200 | 030120044DWJ | 188,94 |
| 250 | 030125044DWJ | 222,00 |
| 300 | 030130044DWJ | 263,55 |
| 350 | 030135044DWJ | 357,77 |
| 400 | 030140044DWJ | 429,18 |
| 450 | 030145044DWJ | 580,28 |
| 500 | 030150044DWJ | 654,51 |
| 550 | 030155044DWJ | 949,99 |
| 600 | 030160044DWJ | 1.109,42 |

043



Codo 87°

| Código | € |
|--------------|----------|
| 030108043DWJ | 196,15 |
| 030110043DWJ | 209,85 |
| 030113043DWJ | 224,09 |
| 030115043DWJ | 248,18 |
| 030118043DWJ | 280,82 |
| 030120043DWJ | 325,98 |
| 030125043DWJ | 392,80 |
| 030130043DWJ | 465,97 |
| 030135043DWJ | 677,14 |
| 030140043DWJ | 810,04 |
| 030145043DWJ | 1.178,79 |
| 030150043DWJ | 1.332,48 |
| 030155043DWJ | 1.939,02 |
| 030160043DWJ | 2.267,41 |

433



Codo 90°

| Código | € |
|--------------|----------|
| 030108433DWJ | 196,15 |
| 030110433DWJ | 209,85 |
| 030113433DWJ | 224,09 |
| 030115433DWJ | 248,18 |
| 030118433DWJ | 280,82 |
| 030120433DWJ | 325,98 |
| 030125433DWJ | 392,80 |
| 030130433DWJ | 465,97 |
| 030135433DWJ | 677,14 |
| 030140433DWJ | 810,04 |
| 030145433DWJ | 1.178,79 |
| 030150433DWJ | 1.332,48 |
| 030155433DWJ | 1.939,02 |
| 030160433DWJ | 2.267,41 |

INSPECCIÓN Y LIMPIEZA

050



Módulo de comprobación

| Código | € |
|--------------|--------|
| 030108050DWJ | 123,08 |
| 030110050DWJ | 131,89 |
| 030113050DWJ | 142,89 |
| 030115050DWJ | 151,93 |
| 030118050DWJ | 163,13 |
| 030120050DWJ | 184,44 |
| 030125050DWJ | 215,24 |
| 030130050DWJ | 250,03 |
| 030135050DWJ | 296,64 |
| 030140050DWJ | 361,67 |
| 030145050DWJ | 388,69 |
| 030150050DWJ | 501,13 |
| 030155050DWJ | 526,27 |
| 030160050DWJ | 557,13 |

523



Te de inspección

| Código | € |
|--------------|----------|
| 030108523DWJ | 265,57 |
| 030110523DWJ | 284,41 |
| 030113523DWJ | 307,28 |
| 030115523DWJ | 337,61 |
| 030118523DWJ | 443,85 |
| 030120523DWJ | 502,76 |
| 030125523DWJ | 605,31 |
| 030130523DWJ | 717,14 |
| 030135523DWJ | 1.182,49 |
| 030140523DWJ | 1.395,17 |
| 030145523DWJ | 1.556,03 |
| 030150523DWJ | 2.298,43 |
| 030155523DWJ | 2.488,90 |
| 030160523DWJ | 2.937,39 |

MÓDULOS FINALES

060



Colector de hollín

| Ø | Código | € |
|-----|--------------|--------|
| 80 | 030108060DWJ | 56,79 |
| 100 | 030110060DWJ | 61,16 |
| 130 | 030113060DWJ | 69,16 |
| 150 | 030115060DW | 64,40 |
| 180 | 030118060DW | 74,29 |
| 200 | 030120060DW | 84,16 |
| 250 | 030125060DW | 99,00 |
| 300 | 030130060DW | 123,74 |
| 350 | 030135060DW | 180,04 |
| 400 | 030140060DW | 211,50 |
| 450 | 030145060DW | 239,22 |
| 500 | 030150060DW | 280,55 |
| 550 | 030155060DW | 298,95 |
| 600 | 030160060DW | 323,86 |

061



Colector de hollín con desagüe

| Código | € |
|--------------|--------|
| 030108061DWJ | 78,98 |
| 030110061DWJ | 84,87 |
| 030113061DWJ | 93,94 |
| 030115061DW | 89,14 |
| 030118061DW | 94,04 |
| 030120061DW | 108,90 |
| 030125061DW | 128,73 |
| 030130061DW | 148,46 |
| 030135061DW | 225,82 |
| 030140061DW | 257,34 |
| 030145061DW | 284,32 |
| 030150061DW | 311,54 |
| 030155061DW | 327,93 |
| 030160061DW | 354,53 |

613



Colector con desagüe lateral (para montaje horizontal)

| Código | € |
|--------------|--------|
| 030108613DWJ | 97,91 |
| 030110613DWJ | 105,05 |
| 030113613DWJ | 114,98 |
| 030115613DW | 111,41 |
| 030118613DW | 117,53 |
| 030120613DW | 136,13 |
| 030125613DW | 160,90 |
| 030130613DW | 185,61 |
| 030135613DW | 282,27 |
| 030140613DW | 321,68 |
| 030145613DW | 355,40 |
| 030150613DW | 389,46 |
| 030155613DW | 409,89 |
| 030160613DW | 443,19 |

010



Sombbrero

| Código | € |
|--------------|--------|
| 030108010DW | 88,39 |
| 030110010DW | 94,28 |
| 030113010DW | 98,19 |
| 030115010DWJ | 124,66 |
| 030118010DWJ | 143,06 |
| 030120010DWJ | 168,83 |
| 030125010DWJ | 219,50 |
| 030130010DWJ | 267,80 |
| 030135010DWJ | 355,64 |
| 030140010DWJ | 451,33 |
| 030145010DWJ | 492,26 |
| - | - |
| - | - |
| - | - |

011



Salida libre

| Código | € |
|--------------|--------|
| 030108011DW | 66,64 |
| 030110011DW | 71,06 |
| 030113011DW | 74,58 |
| 030115011DWJ | 89,85 |
| 030118011DWJ | 98,19 |
| 030120011DWJ | 126,24 |
| 030125011DWJ | 149,94 |
| 030130011DWJ | 181,27 |
| 030135011DWJ | 202,28 |
| 030140011DWJ | 248,11 |
| 030145011DWJ | 284,01 |
| 030150011DWJ | 366,79 |
| 030155011DWJ | 388,21 |
| 030160011DWJ | 425,73 |

Incluye abrazadera de unión

111



Salida libre con rejilla

| Ø | Código | € |
|-----|--------------|--------|
| 80 | 030108111DW | 83,28 |
| 100 | 030110111DW | 88,83 |
| 130 | 030113111DW | 93,23 |
| 150 | 030115111DWJ | 109,88 |
| 180 | 030118111DWJ | 120,29 |
| 200 | 030120111DWJ | 154,54 |
| 250 | 030125111DWJ | 183,76 |
| 300 | 030130111DWJ | 222,11 |
| 350 | 030135111DWJ | 247,98 |
| 400 | 030140111DWJ | 304,82 |
| 450 | 030145111DWJ | 349,70 |
| 500 | 030150111DWJ | 453,18 |
| 550 | 030155111DWJ | 478,75 |
| 600 | 030160111DWJ | 525,25 |

12B



Sombbrero antiviento pro

| Código | € |
|--------------|--------|
| 03010812BDW | 97,90 |
| 03011012BDW | 104,39 |
| 03011312BDW | 108,79 |
| 03011512BDWJ | 136,91 |
| 03011812BDWJ | 157,38 |
| 03012012BDWJ | 185,20 |
| 03012512BDWJ | 239,94 |
| 03013012BDWJ | 292,31 |
| 03013512BDWJ | 388,37 |
| 03014012BDWJ | 494,34 |
| 03014512BDWJ | 539,69 |
| - | - |
| - | - |
| - | - |

015



Salida direccional horizontal

| Código | € |
|-------------|--------|
| 030908015DW | 47,07 |
| 030910015DW | 56,59 |
| 030913015DW | 70,06 |
| 030915015DW | 88,12 |
| 030918015DW | 88,12 |
| 030920015DW | 111,53 |
| 030925015DW | 153,58 |
| 030930015DW | 175,44 |
| 030935015DW | 197,30 |
| 030940015DW | 227,53 |
| 030945015DW | 294,02 |
| 030950015DW | 349,33 |
| 030955015DW | 401,75 |
| 030960015DW | 436,68 |

1V0



Terminal tipo Venturi

| Código | € |
|--------------|----------|
| - | - |
| - | - |
| - | - |
| 0301151V0DWJ | 414,67 |
| 0301181V0DWJ | 462,93 |
| 0301201V0DWJ | 526,60 |
| 0301251V0DWJ | 617,57 |
| 0301301V0DWJ | 681,01 |
| 0301351V0DWJ | 931,27 |
| 0301401V0DWJ | 1.136,97 |
| 0301451V0DWJ | 1.264,15 |
| 0301501V0DWJ | 1.363,34 |
| 0301551V0DWJ | 1.653,91 |
| 0301601V0DWJ | 1.596,80 |

REMATES

014



Pasamuros

| Código | € |
|-------------|--------|
| 030914014SW | 54,23 |
| 030916014SW | 56,27 |
| 039013014 | 57,29 |
| 039015014 | 59,31 |
| 039018014 | 63,45 |
| 039020014 | 77,75 |
| 039025014 | 88,01 |
| 039030014 | 102,65 |
| 039035014 | 149,71 |
| 039040014 | 170,12 |
| 039045014 | 209,01 |
| 039050014 | 215,11 |
| 039055014 | 227,36 |
| 039060014 | 485,45 |

Incluye abrazadera de unión

132



Embelecedor plano interior 30°/45°

| Ø | Código | € |
|-----|-------------|--------|
| 80 | 030908132DW | 69,97 |
| 100 | 030910132DW | 72,92 |
| 130 | 030913132DW | 75,98 |
| 150 | 030915132DW | 78,92 |
| 180 | 030918132DW | 89,35 |
| 200 | 030920132DW | 95,33 |
| 250 | 030925132DW | 107,22 |
| 300 | 030930132DW | 123,51 |
| 350 | 030935132DW | 148,85 |
| 400 | 030940132DW | 282,94 |
| 450 | 030945132DW | 321,51 |
| 500 | 030950132DW | 361,68 |
| 550 | 030955132DW | 404,97 |
| 600 | 030960132DW | 451,05 |

133



Embelecedor plano interior 0°/30°

| Código | € |
|-------------|--------|
| 030908133DW | 69,97 |
| 030910133DW | 72,92 |
| 030913133DW | 75,98 |
| 030915133DW | 78,92 |
| 030918133DW | 89,35 |
| 030920133DW | 95,33 |
| 030925133DW | 107,22 |
| 030930133DW | 123,51 |
| 030935133DW | 148,85 |
| 030940133DW | 282,94 |
| 030945133DW | 321,51 |
| 030950133DW | 361,68 |
| 030955133DW | 404,97 |
| 030960133DW | 451,05 |

13A



Cubreaguas

| Código | € |
|-------------|--------|
| 03090813ADW | 49,93 |
| 03091013ADW | 52,40 |
| 03091313ADW | 53,21 |
| 03091513A | 57,30 |
| 03091813ADW | 58,19 |
| 03092013A | 59,31 |
| 03092513A | 79,80 |
| 03093013A | 87,99 |
| 03093513A | 112,89 |
| 03094013A | 131,24 |
| 03094513A | 143,54 |
| 03095013A | 157,90 |
| 03095513A | 166,05 |
| 03096013A | 172,18 |

J02



Junta de estanqueidad para cubreaguas

| Código | € |
|-------------|-------|
| 05S915J02FL | 11,21 |
| 05S915J02FL | 11,21 |
| 05S918J02FL | 11,52 |
| 05S920J02FL | 12,33 |
| 05S923J02FL | 13,54 |
| 05S925J02FL | 19,58 |
| 05S930J02FL | 19,71 |
| 05S935J02FL | 19,71 |
| - | - |
| - | - |
| - | - |
| - | - |
| - | - |
| - | - |

171



Salida de techo inclinada 30°/45°

| Código | € |
|-------------|--------|
| 030915171FL | 190,35 |
| 030916171FL | 190,35 |
| 030918171FL | 225,27 |
| 039020171FL | 225,27 |
| 039023171FL | 266,01 |
| 039025171FL | 266,01 |
| 039030171FL | 287,86 |
| 039035171FL | 360,76 |
| 039040171FL | 487,82 |
| 039045171FL | 575,39 |
| 039050171FL | 598,73 |
| 039055171FL | 605,53 |
| 039060171FL | 612,32 |
| 039065171FL | 623,37 |

Necesario incluir cubreaguas ref. 13A

ABRAZADERAS Y ANCLAJES

181



Salida de techo inclinada 5°/30°

| Ø | Código | € |
|-----|-------------|--------|
| 80 | 030915181FL | 169,20 |
| 100 | 030916181FL | 169,20 |
| 130 | 030918181FL | 207,25 |
| 150 | 039020181FL | 207,25 |
| 180 | 039023181FL | 244,73 |
| 200 | 039025181FL | 244,73 |
| 250 | 039030181FL | 263,28 |
| 300 | 039035181FL | 331,90 |
| 350 | 039040181FL | 390,26 |
| 400 | 039045181FL | 446,03 |
| 450 | 039050181FL | 568,80 |
| 500 | 039055181FL | 575,25 |
| 550 | 039060181FL | 588,11 |
| 600 | 039065181FL | 592,20 |

Necesario incluir cubreaguas ref. 13A

191



Salida de techo plana

| Código | € |
|-------------|--------|
| 030915191FL | 145,88 |
| 030916191FL | 145,88 |
| 030918191FL | 180,21 |
| 039020191FL | 180,21 |
| 039023191FL | 218,12 |
| 039025191FL | 218,12 |
| 039030191FL | 239,67 |
| 039035191FL | 295,83 |
| 039040191FL | 317,09 |
| 039045191FL | 348,03 |
| 039050191FL | 389,18 |
| 039055191FL | 544,97 |
| 039060191FL | 567,68 |
| 039065191FL | 561,04 |

Necesario incluir cubreaguas ref. 13A

064



Placa anti-fuego para materiales no combustibles

| Código | € |
|-------------|--------|
| 030908064DW | 71,80 |
| 030910064DW | 76,58 |
| 030913064DW | 79,80 |
| 030915064 | 83,87 |
| 030918064DW | 90,01 |
| 030920064 | 102,65 |
| 030925064 | 121,01 |
| 030930064 | 137,41 |
| 030935064DW | 157,89 |
| 030940064DW | 182,37 |
| 030945064DW | 202,83 |
| 030950064DW | 213,08 |
| 030955064DW | 227,36 |
| 030960064DW | 251,92 |

070



Abrazadera de unión

| Código | € |
|-------------|-------|
| 030908070DW | 10,78 |
| 030910070DW | 11,51 |
| 030913070DW | 11,99 |
| 030915070 | 12,63 |
| 030918070DW | 13,34 |
| 030920070 | 15,36 |
| 030925070 | 18,42 |
| 030930070 | 20,48 |
| 030935070 | 34,75 |
| 030940070 | 36,84 |
| 030945070 | 40,91 |
| 030950070 | 42,98 |
| 030955070 | 45,03 |
| 030960070 | 51,13 |

70C



Abrazadera de unión con cierre rápido

| Código | € |
|--------------|-------|
| 030908070CDW | 10,78 |
| 03091070CDW | 11,51 |
| 03091370CDW | 11,99 |
| 03091570C | 12,63 |
| 03091870CDW | 13,34 |
| 03092070C | 15,36 |
| 03092570C | 18,42 |
| 03093070C | 20,48 |
| - | - |
| - | - |
| - | - |
| - | - |
| - | - |
| - | - |

071



Abrazadera de araña

| Ø | Código | € |
|-----|-------------|-------|
| 80 | 030908071DW | 29,47 |
| 100 | 030910071DW | 31,46 |
| 130 | 030913071DW | 32,71 |
| 150 | 030915071 | 33,79 |
| 180 | 030918071DW | 34,75 |
| 200 | 030920071 | 38,86 |
| 250 | 030925071 | 40,91 |
| 300 | 030930071 | 42,98 |
| 350 | 030935071 | 51,13 |
| 400 | 030940071 | 55,24 |
| 450 | 030945071 | 57,29 |
| 500 | 030950071 | 59,31 |
| 550 | 030955071 | 61,37 |
| 600 | 030960071 | 81,83 |

074



Abrazadera de descenso

| Código | € |
|-------------|--------|
| 030908074DW | 68,15 |
| 030910074DW | 72,66 |
| 030913074DW | 75,72 |
| 030915074 | 77,75 |
| 030918074DW | 79,80 |
| 030920074 | 83,87 |
| 030925074 | 92,07 |
| 030930074 | 94,11 |
| 030935074 | 98,22 |
| 030940074 | 104,70 |
| 030945074 | 106,71 |
| 030950074 | 108,76 |
| 030955074 | 112,89 |
| 030960074 | 123,09 |

825



Sujeción a techo doble varilla

| Código | € |
|-------------|-------|
| - | - |
| - | - |
| - | - |
| 030915825 | 25,33 |
| 030918825DW | 26,05 |
| 030920825 | 28,44 |
| 030925825 | 32,25 |
| 030930825 | 36,82 |
| 030935825 | 42,97 |
| 030940825 | 46,03 |
| 030945825 | 52,17 |
| 030950825 | 53,71 |
| 030955825 | 55,23 |
| 030960825 | 61,37 |

080



Anclaje intermedio

| Código | € |
|-------------|-------|
| 030908080DW | 28,31 |
| 030910080DW | 30,18 |
| 030913080DW | 32,71 |
| 030915080 | 33,79 |
| 030918080DW | 34,75 |
| 030920080 | 37,91 |
| 030925080 | 42,98 |
| 030930080 | 49,08 |
| 030935080 | 57,29 |
| 030940080 | 61,37 |
| 030945080 | 69,54 |
| 030950080 | 71,60 |
| 030955080 | 73,63 |
| 030960080 | 81,83 |

La imagen representa el diseño de la pieza para Ø≥150mm

086



Anclaje intermedio plano

| Código | € |
|-------------|-------|
| 030908086DW | 28,31 |
| 030910086DW | 30,18 |
| 030913086DW | 32,71 |
| 030915086 | 33,79 |
| 030918086DW | 34,75 |
| 030920086 | 37,91 |
| 030925086 | 42,98 |
| 030930086 | 49,08 |
| 030935086 | 57,29 |
| 030940086 | 61,37 |
| 030945086 | 69,54 |
| 030950086 | 71,60 |
| 030955086 | 73,63 |
| 030960086 | 81,83 |

La imagen representa el diseño de la pieza para Ø≥150mm

082



Soporte a techo

| Ø | Código | € |
|-----|-------------|--------|
| 80 | 032908082DW | 74,33 |
| 100 | 032910082DW | 79,27 |
| 130 | 032913082DW | 82,60 |
| 150 | 032915082 | 82,60 |
| 180 | 032918082DW | 89,21 |
| 200 | 032920082 | 95,82 |
| 250 | 032925082 | 102,46 |
| 300 | 032930082 | 109,09 |
| 350 | 032935082 | 115,64 |
| 400 | 032940082 | 128,82 |
| 450 | 032945082 | 135,45 |
| 500 | 032950082 | 142,12 |
| 550 | 032955082 | 151,97 |
| 600 | 032960082 | 161,88 |

Acero galvanizado

82R



Soporte a techo reforzado

| Código | € |
|----------------|--------|
| 05290882RDW/35 | 89,19 |
| 05291082RDW/35 | 95,14 |
| 05291382RDW/35 | 99,11 |
| 05291582RDW/35 | 99,12 |
| 05291882RDW/35 | 107,04 |
| 05292082RDW/35 | 114,98 |
| 05292582RDW/35 | 122,95 |
| 05293082RDW/35 | 130,91 |
| 05293582RDW/35 | 138,75 |
| 05294082RDW/35 | 154,58 |
| 05294582RDW/35 | 162,54 |
| 05295082RDW/35 | 170,53 |
| 05295582RDW/35 | 182,37 |
| 05296082RDW/35 | 194,27 |

Acero galvanizado

824



Soporte a techo con perfiles

| Código | € |
|-------------|--------|
| 032908824DW | 96,61 |
| 032910824DW | 103,06 |
| 032913824DW | 107,37 |
| 032915824 | 107,37 |
| 032918824DW | 115,96 |
| 032920824 | 124,57 |
| 032925824 | 133,19 |
| 032930824 | 141,83 |
| 032935824 | 150,29 |
| 032940824 | 167,48 |
| 032945824 | 176,10 |
| 032950824 | 184,74 |
| 032955824 | 197,58 |
| 032960824 | 210,44 |

Acero galvanizado

083 / 83B



Anclaje regulable / recortable L = 70 - 120 mm

| Código | € |
|-------------|--------|
| 030908083DW | 39,05 |
| 030910083DW | 41,66 |
| 030913083DW | 36,18 |
| 030915083 | 37,16 |
| 030918083DW | 37,91 |
| 030920083 | 39,90 |
| 030925083 | 45,26 |
| 030930083 | 51,74 |
| 030935083 | 60,34 |
| 030940083 | 64,63 |
| 03094583B | 191,28 |
| 03095083B | 196,92 |
| 03095583B | 202,51 |
| 03096083B | 225,01 |

La imagen representa el diseño del anclaje regulable para Ø150 mm. En el rango 0450-600 se utiliza un anclaje recortable.

831 / 83A



Anclaje regulable / recortable plano L = 70 - 120 mm

| Código | € |
|-------------|--------|
| 030908831DW | 39,05 |
| 030910831DW | 41,66 |
| 030913831DW | 36,18 |
| 030915831 | 37,16 |
| 030918831DW | 37,91 |
| 030920831 | 39,90 |
| 030925831 | 45,26 |
| 030930831 | 51,74 |
| 030935831 | 60,34 |
| 030940831 | 64,63 |
| 03094583A | 191,28 |
| 03095083A | 196,92 |
| 03095583A | 202,51 |
| 03096083A | 225,01 |

Imagen del anclaje regulable para Ø150 mm. En 0450-600 se utilizan anclajes recortables.

835



Anclaje recortable
L = 100 - 250 mm

| Ø | Código | € |
|-----|-------------|--------|
| 80 | 060908835DW | 123,74 |
| 100 | 060910835DW | 132,04 |
| 130 | 060913835DW | 114,58 |
| 150 | 060915835 | 118,18 |
| 180 | 060918835DW | 121,73 |
| 200 | 060920835 | 132,56 |
| 250 | 060925835 | 150,41 |
| 300 | 060930835 | 171,84 |
| 350 | 060935835 | 200,56 |
| 400 | 060940835 | 214,81 |
| 450 | 060945835 | 243,43 |
| 500 | 060950835 | 250,57 |
| 550 | 060955835 | 257,79 |
| 600 | 060960835 | 286,43 |

La imagen representa el diseño de la pieza para Ø ≥ 150 mm

836



Anclaje recortable plano
L = 100 - 250 mm

| Código | € |
|-------------|--------|
| 060908836DW | 131,51 |
| 060910836DW | 140,32 |
| 060913836DW | 121,73 |
| 060915836 | 121,73 |
| 060918836DW | 128,97 |
| 060920836 | 136,02 |
| 060925836 | 157,56 |
| 060930836 | 171,84 |
| 060935836 | 229,15 |
| 060940836 | 257,79 |
| 060945836 | 279,22 |
| 060950836 | 300,67 |
| 060955836 | 307,95 |
| 060960836 | 336,50 |

La imagen representa el diseño de la pieza para Ø ≥ 150 mm

845



Anclaje recortable
L = 250 - 430 mm

| Código | € |
|-------------|--------|
| 060908845DW | 141,46 |
| 060910845DW | 150,88 |
| 060913845DW | 130,97 |
| 060915845 | 135,06 |
| 060918845DW | 139,16 |
| 060920845 | 151,55 |
| 060925845 | 171,86 |
| 060930845 | 196,37 |
| 060935845 | 229,17 |
| 060940845 | 245,47 |
| 060945845 | 278,20 |
| 060950845 | 286,43 |
| 060955845 | 294,59 |
| 060960845 | 327,36 |

La imagen representa el diseño de la pieza para Ø ≥ 150 mm

846



Anclaje recortable plano
L = 250 - 430 mm

| Código | € |
|-------------|--------|
| 060908846DW | 150,26 |
| 060910846DW | 160,33 |
| 060913846DW | 139,16 |
| 060915846 | 139,16 |
| 060918846DW | 147,34 |
| 060920846 | 155,44 |
| 060925846 | 180,08 |
| 060930846 | 196,37 |
| 060935846 | 261,90 |
| 060940846 | 294,59 |
| 060945846 | 319,09 |
| 060950846 | 343,62 |
| 060955846 | 351,95 |
| 060960846 | 384,53 |

La imagen representa el diseño de la pieza para Ø ≥ 150 mm

090



Anclaje de carga

| Código | € |
|-------------|--------|
| - | - |
| - | - |
| 030913090DW | 53,20 |
| 030915090 | 53,20 |
| 030918090DW | 55,24 |
| 030920090 | 59,31 |
| 030925090 | 67,55 |
| 030930090 | 71,60 |
| 030935090 | 75,72 |
| 030940090 | 79,76 |
| 030945090 | 88,01 |
| 030950090 | 98,22 |
| 030955090 | 110,83 |
| 030960090 | 114,88 |

110



Abrazadera de vientos

| Ø | Código | € |
|-----|-------------|-------|
| 80 | 030908110DW | 29,47 |
| 100 | 030910110DW | 31,46 |
| 130 | 030913110DW | 32,71 |
| 150 | 030915110 | 32,72 |
| 180 | 030918110DW | 34,75 |
| 200 | 030920110 | 36,84 |
| 250 | 030925110 | 40,91 |
| 300 | 030930110 | 45,03 |
| 350 | 030935110 | 61,37 |
| 400 | 030940110 | 67,55 |
| 450 | 030945110 | 69,54 |
| 500 | 030950110 | 71,60 |
| 550 | 030955110 | 73,63 |
| 600 | 030960110 | 81,83 |

065



Placa base con desagüe

| Código | € |
|--------------|--------|
| 030108065DWJ | 174,78 |
| 030110065DWJ | 187,03 |
| 030113065DWJ | 200,32 |
| 030115065DW | 200,83 |
| 030118065DW | 211,05 |
| 030120065DW | 241,69 |
| 030125065DW | 274,40 |
| 030130065DW | 296,94 |
| 030135065DW | 340,25 |
| 030140065DW | 385,20 |
| 030145065DW | 413,87 |
| 030150065DW | 419,98 |
| 030155065DW | 430,16 |
| 030160065DW | 465,02 |

853



Anclaje regulable en silla con carrete

| Código | € |
|--------------|----------|
| 060108853DWJ | 247,50 |
| 060110853DWJ | 282,92 |
| 060113853DWJ | 297,58 |
| 060115853DWJ | 346,45 |
| 060118853DWJ | 375,57 |
| 060120853DWJ | 427,60 |
| 060125853DWJ | 636,33 |
| 060130853DWJ | 713,52 |
| 060135853DWJ | 793,40 |
| 060140853DWJ | 948,48 |
| 060145853DWJ | 1.067,72 |
| 060150853DWJ | 1.540,44 |
| 060155853DWJ | 1.706,73 |
| 060160853DWJ | 1.896,60 |

854



Placa de anclaje en silla regulable con carrete

| Código | € |
|--------------|----------|
| 060108854DWJ | 167,14 |
| 060110854DWJ | 175,24 |
| 060113854DWJ | 188,43 |
| 060115854DWJ | 196,42 |
| 060118854DWJ | 222,43 |
| 060120854DWJ | 272,39 |
| 060125854DWJ | 473,30 |
| 060130854DWJ | 526,25 |
| 060135854DWJ | 585,31 |
| 060140854DWJ | 646,47 |
| 060145854DWJ | 706,02 |
| 060150854DWJ | 1.127,94 |
| 060155854DWJ | 1.260,08 |
| 060160854DWJ | 1.429,76 |

862



Kit de anclajes para 3 metros en voladizo

| Código | € |
|-------------|--------|
| 050908862DW | 129,65 |
| 050910862DW | 146,25 |
| 050913862DW | 148,65 |
| 050915862 | 148,65 |
| 050918862DW | 152,98 |
| 050920862 | 152,98 |
| 050925862 | 177,16 |
| 050930862 | 187,43 |
| 050935862 | 218,13 |
| 050940862 | 264,95 |
| 050945862 | 285,71 |
| 050950862 | 304,81 |
| 050955862 | 324,05 |
| 050960862 | 343,43 |

Necesario incluir módulo 20R

TRANSFORMACIONES

20R



Módulo recto L = 940 mm reforzado

| Ø | Código | € |
|-----|--------------|--------|
| 80 | 03010820RDWJ | 142,96 |
| 100 | 03011020RDWJ | 155,25 |
| 130 | 03011320RDWJ | 186,15 |
| 150 | 03011520RDWJ | 206,90 |
| 180 | 03011820RDWJ | 230,12 |
| 200 | 03012020RDWJ | 282,54 |
| 250 | 03012520RDWJ | 359,14 |
| 300 | 03013020RDWJ | 430,21 |
| 350 | 03013520RDWJ | 456,08 |
| 400 | 03014020RDWJ | 521,39 |
| 450 | 03014520RDWJ | 571,07 |
| 500 | 03015020RDWJ | 630,74 |
| 550 | 03015520RDWJ | 689,02 |
| 600 | 03016020RDWJ | 795,82 |

Para utilizar con kit de anclajes para 3 metros en voladizo (862)

16Q



Transformación DW a SW

| Código | € |
|--------------|--------|
| 03010816QDWJ | 101,06 |
| 03011016QDWJ | 108,36 |
| 03011316QDWJ | 118,44 |
| 03011516QDWJ | 131,93 |
| 03011816QDWJ | 136,08 |
| 03012016QDWJ | 162,13 |
| 03012516QDWJ | 189,22 |
| 03013016QDWJ | 227,19 |
| 03013516QDWJ | 222,67 |
| 03014016QDWJ | 246,14 |
| 03014516QDWJ | 354,19 |
| 03015016QDWJ | 407,38 |
| 03015516QDWJ | 489,33 |
| 03016016QDWJ | 575,49 |

105



Transformación SW a DW

| Código | € |
|--------------|--------|
| 039F08105SWJ | 37,78 |
| 039F10105SWJ | 43,69 |
| 039F13105SWJ | 60,91 |
| 039F15105SWJ | 58,78 |
| 039F18105SWJ | 70,31 |
| 039F20105SWJ | 77,97 |
| 039F25105SWJ | 100,98 |
| 039F30105SWJ | 137,80 |
| 039F35105SWJ | 218,00 |
| 039F40105SWJ | 247,76 |
| 039F45105SWJ | 277,48 |
| 039F50105SWJ | 372,39 |
| 039F55105SWJ | 404,97 |
| 039F60105SWJ | 429,75 |

ELEMENTOS DE SELLADO

SBG

NOVEDAD

SAG

NOVEDAD



Elemento de sellado genérico hembra

| Código | € |
|--------------|--------|
| 020108SBGDWJ | 248,44 |
| 020110SBGDWJ | 254,78 |
| 020113SBGDWJ | 265,80 |
| 020115SBGDWJ | 274,35 |
| 020118SBGDWJ | 288,94 |
| 020120SBGDWJ | 295,05 |
| 020125SBGDWJ | 317,32 |
| 020130SBGDWJ | 347,66 |
| 020135SBGDWJ | 373,76 |
| 020140SBGDWJ | 396,50 |
| 020145SBGDWJ | 416,46 |
| 020150SBGDWJ | 475,55 |
| 020155SBGDWJ | 528,64 |
| 020160SBGDWJ | 578,28 |

Instalar con Elemento Genérico Macho (SAG) y Módulo recto (020)



Elemento de sellado genérico macho

| Código | € |
|--------------|--------|
| 020108SAGDWJ | 266,18 |
| 020110SAGDWJ | 275,62 |
| 020113SAGDWJ | 292,28 |
| 020115SAGDWJ | 305,09 |
| 020118SAGDWJ | 324,70 |
| 020120SAGDWJ | 334,25 |
| 020125SAGDWJ | 366,95 |
| 020130SAGDWJ | 405,97 |
| 020135SAGDWJ | 453,13 |
| 020140SAGDWJ | 489,67 |
| 020145SAGDWJ | 537,32 |
| 020150SAGDWJ | 579,87 |
| 020155SAGDWJ | 642,02 |
| 020160SAGDWJ | 694,43 |

Instalar con Elemento Genérico Hembra (SBG)

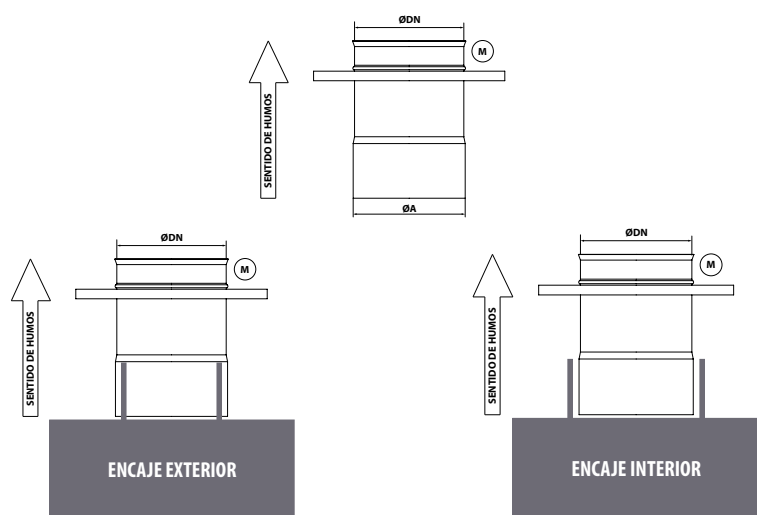
Consulte disponibilidad y plazo de las referencias marcadas en gris.

DW con junta Int.316L / Ext.304

Para seleccionar el acoplamiento adecuado se deben seguir los siguientes pasos:

1. En función del \varnothing de la boca de caldera a la que hay que conectar, y si se encaja por el exterior (aplicación en seco) o por el interior (aplicación en condensación), se obtiene el diámetro $\varnothing A$ de la tabla de la derecha.

2. Con el valor $\varnothing A$ obtenido y junto con el $\varnothing DN$ de la chimenea a instalar, se obtiene en la tabla de abajo el código y precio del acoplamiento correspondiente.



Acoplamientos

| Ø BOCA DE CALDERA | | ØA |
|-------------------|-----------------|-----|
| ENCAJE EXTERIOR | ENCAJE INTERIOR | |
| 98 a 101 | 106 a 109 | 104 |
| 123 a 126 | 131 a 134 | 129 |
| 127 a 130 | 135 a 138 | 133 |
| 128 a 131 | 136 a 139 | 134 |
| 138 a 141 | 146 a 149 | 144 |
| 148 a 151 | 156 a 159 | 154 |
| 152 a 155 | 160 a 163 | 158 |
| 158 a 161 | 166 a 169 | 164 |
| 173 a 176 | 181 a 184 | 179 |
| 177 a 180 | 185 a 188 | 183 |
| 178 a 181 | 186 a 189 | 184 |
| 198 a 201 | 206 a 209 | 204 |
| 248 a 251 | 256 a 259 | 254 |
| 298 a 301 | 306 a 309 | 304 |
| 348 a 351 | 356 a 359 | 354 |
| 398 a 401 | 406 a 409 | 404 |
| 448 a 451 | 456 a 459 | 454 |
| 498 a 501 | 506 a 509 | 504 |
| 548 a 551 | 556 a 559 | 554 |
| 598 a 601 | 606 a 609 | 604 |

ACOPLAMIENTOS

100

Acoplamiento a caldera



| ØConducto | 80 | | 100 | | 130 | | 150 | | 180 | | 200 | | 250 | |
|-----------|---------------------------|---------------------------|---------------------------|---------------------------|---------------------------|---------------------------|---------------|---------------------------|---------------------------|---------------------------|---------------------------|---------------|---------------------------|---|
| ØBoca | Código | € | Código | € | Código | € | Código | € | Código | € | Código | € | Código | € |
| 84 | | 38,33 | | 110,83 | - | - | - | - | - | - | - | - | - | - |
| 104 | | 102,27 | | 42,20 | | | 120,02 | 0301AH100DW 118,78 | - | - | - | - | - | - |
| 134 | - | - | | 116,52 | | | 49,14 | 0301CK100DW 118,78 | - | - | - | - | - | - |
| 154 | - | - | | 116,52 | | | 120,02 | 030115100DW 42,42 | 0301DI100DW 137,06 | 0301B6100DW 138,80 | - | - | - | - |
| 164 | - | - | - | - | - | - | - | 0301ZD100DW 118,78 | - | - | - | - | - | - |
| 184 | - | - | - | - | - | - | - | 0301DY100DW 118,78 | 030118100DW 48,95 | - | - | - | - | - |
| 204 | - | - | - | - | - | - | - | 118,78 | 0301EV100DW 137,06 | 030120100DW 49,57 | 0301E2100DW 157,22 | - | - | - |
| 254 | - | - | - | - | - | - | - | - | - | - | - | 138,80 | 030125100DW 56,15 | - |
| 304 | - | - | - | - | - | - | - | - | - | - | - | - | 0301N4100DW 157,22 | - |
| ØConducto | 300 | | 350 | | 400 | | 450 | | 500 | | 550 | | 600 | |
| ØBoca | Código | € | Código | € | Código | € | Código | € | Código | € | Código | € | Código | € |
| 254 | 0301F4100DW 185,75 | - | - | - | - | - | - | - | - | - | - | - | - | - |
| 304 | 030130100DW 66,34 | 0301G5100DW 230,63 | - | - | - | - | - | - | - | - | - | - | - | - |
| 354 | 030100100DW 185,75 | 030135100DW 128,13 | 0301H5100DW 250,45 | - | - | - | - | - | - | - | - | - | - | - |
| 404 | - | - | 030107100DW 230,63 | 030140100DW 139,14 | - | - | - | - | - | - | - | - | - | - |
| 454 | - | - | - | - | 0301P5100DW 250,45 | 030045100DW 219,75 | - | - | - | - | - | - | - | - |
| 504 | - | - | - | - | - | - | - | - | 030050100DW 262,90 | - | - | - | - | - |
| 554 | - | - | - | - | - | - | - | - | - | - | 030055100DW 282,55 | - | - | - |
| 604 | - | - | - | - | - | - | - | - | - | - | - | - | 030060100DW 300,54 | - |

AMPLIACIONES Y REDUCCIONES

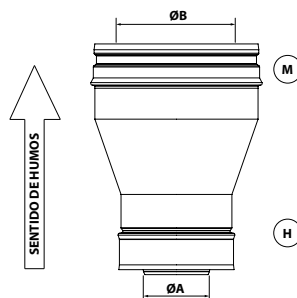
026



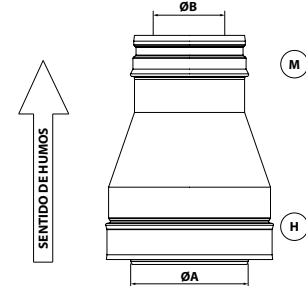
Ampliaciones y reducciones

| ØM | 80 | | 100 | | 130 | | 150 | | 180 | | 200 | |
|-----|--------------|----------|--------------|----------|--------------|----------|--------------|----------|--------------|----------|--------------|----------|
| ØH | Código | € | Código | € | Código | € | Código | € | Código | € | Código | € |
| 80 | - | - | 0601Y0026DWJ | 152,36 | 0601Y3026DWJ | 159,96 | 0601Y4026DWJ | 177,41 | 0601Y6026DWJ | 202,34 | 0601Y7026DW | 232,17 |
| 100 | 0601AD026DWJ | 152,36 | - | - | 0601AG026DWJ | 159,96 | 0601AH026DWJ | 177,41 | 0601AJ026DWJ | 202,34 | 0601AK026DWJ | 232,17 |
| 130 | 0601CG026DWJ | 159,96 | 0601CH026DWJ | 159,96 | - | - | 0601CK026DW | 177,41 | 0601CM026DWJ | 202,34 | 0601CN026DW | 232,17 |
| 150 | 0601DE026DWJ | 177,41 | 0601DF026DWJ | 177,41 | 0601DH026DWJ | 177,41 | - | - | 0601DI026DWJ | 202,34 | 0601B6026DWJ | 232,17 |
| 180 | 0601DT026DWJ | 202,34 | 0601DU026DWJ | 202,34 | 0601DX026DWJ | 202,34 | 0601DY026DWJ | 202,34 | - | - | 0601EA026DWJ | 232,17 |
| 200 | 0601ER026DWJ | 232,17 | 0601ES026DWJ | 232,17 | 0601EU026DWJ | 232,17 | 0601M4026DWJ | 232,17 | 0601EV026DWJ | 232,17 | - | - |
| 250 | 0601GU026DWJ | 283,18 | 0601GV026DWJ | 283,18 | 0601GX026DWJ | 283,18 | 0601M7026DWJ | 283,18 | 0601GY026DWJ | 283,18 | 0601M9026DWJ | 283,18 |
| 300 | - | - | 0601HC026DWJ | 332,56 | 0601HE026DWJ | 332,56 | 0601N1026DWJ | 332,56 | 0601HF026DWJ | 332,56 | 0601N3026DWJ | 332,56 |
| 350 | - | - | 0601HK026DWJ | 481,41 | 0601HM026DWJ | 481,41 | 0601N6026DWJ | 481,41 | 0601HN026DWJ | 481,41 | 0601N8026DWJ | 481,41 |
| 400 | - | - | 0601HS026DWJ | 529,74 | 0601HU026DWJ | 529,74 | 0601O2026DWJ | 529,74 | 0601HV026DWJ | 529,74 | 0601O4026DWJ | 529,74 |
| 450 | - | - | 0601HZ026DWJ | 834,51 | 0601IB026DWJ | 834,51 | 0601O9026DWJ | 834,51 | 0601IC026DWJ | 834,51 | 0601P1026DWJ | 834,51 |
| 500 | - | - | - | - | 0601IJ026DWJ | 943,25 | 0601P7026DWJ | 943,25 | 0601IK026DWJ | 943,25 | 0601P9026DWJ | 943,25 |
| 550 | - | - | - | - | 0601IR026DWJ | 1.365,56 | 0601Q6026DWJ | 1.365,56 | 0601IS026DWJ | 1.365,56 | 0601Q8026DWJ | 1.365,56 |
| 600 | - | - | - | - | 0601IY026DWJ | 1.595,92 | 0601R6026DWJ | 1.595,92 | 0601IZ026DWJ | 1.595,92 | 0601R8026DWJ | 1.595,92 |
| ØM | 250 | | 300 | | 350 | | 400 | | 450 | | 500 | |
| ØH | Código | € | Código | € | Código | € | Código | € | Código | € | Código | € |
| 80 | 0601Z0026DWJ | 283,18 | - | - | - | - | - | - | - | - | - | - |
| 100 | 0601AN026DW | 283,18 | 0601AP026DWJ | 332,56 | 0601AQ026DWJ | 481,41 | 0601AR026DWJ | 529,74 | 0601AS026DWJ | 834,51 | - | - |
| 130 | 0601CR026DWJ | 283,18 | 0601CS026DWJ | 332,56 | 0601CT026DWJ | 481,41 | 0601CU026DWJ | 529,74 | 0601CV026DWJ | 834,51 | 0601CW026DWJ | 943,25 |
| 150 | 0601B7026DWJ | 283,18 | 0601B8026DWJ | 332,56 | 0601B9026DWJ | 481,41 | 0601C0026DWJ | 529,74 | 0601C1026DWJ | 834,51 | 0601C2026DWJ | 943,25 |
| 180 | 0601ED026DWJ | 283,18 | 0601EF026DWJ | 332,56 | 0601EG026DWJ | 481,41 | 0601EH026DWJ | 529,74 | 0601EI026DWJ | 834,51 | 0601EJ026DWJ | 943,25 |
| 200 | 0601E2026DWJ | 283,18 | 0601E3026DWJ | 332,56 | 0601E4026DWJ | 481,41 | 0601E5026DWJ | 529,74 | 0601E6026DWJ | 834,51 | 0601E7026DWJ | 943,25 |
| 250 | - | - | 0601F4026DWJ | 332,56 | 0601F5026DWJ | 481,41 | 0601F6026DWJ | 529,74 | 0601F7026DWJ | 834,51 | 0601F8026DWJ | 943,25 |
| 300 | 0601N4026DWJ | 332,56 | - | - | 0601G5026DWJ | 481,41 | 0601G6026DWJ | 529,74 | 0601G7026DWJ | 834,51 | 0601G8026DWJ | 943,25 |
| 350 | 0601N9026DWJ | 481,41 | 0601O0026DWJ | 481,41 | - | - | 0601H5026DWJ | 529,74 | 0601H6026DWJ | 834,51 | 0601H7026DWJ | 943,25 |
| 400 | 0601O5026DWJ | 529,74 | 0601O6026DWJ | 529,74 | 0601O7026DWJ | 529,74 | - | - | 0601I4026DWJ | 834,51 | 0601I5026DWJ | 943,25 |
| 450 | 0601P2026DWJ | 834,51 | 0601P3026DWJ | 834,51 | 0601P4026DWJ | 834,51 | 0601P5026DWJ | 834,51 | - | - | 0601J2026DWJ | 943,25 |
| 500 | 0601Q0026DWJ | 943,25 | 0601Q1026DWJ | 943,25 | 0601Q2026DWJ | 943,25 | 0601Q3026DWJ | 943,25 | 0601Q4026DWJ | 943,25 | - | - |
| 550 | 0601Q9026DWJ | 1.365,56 | 0601R0026DWJ | 1.365,56 | 0601R1026DWJ | 1.365,56 | 0601R2026DWJ | 1.365,56 | 0601R3026DWJ | 1.365,56 | 0601R4026DWJ | 1.365,56 |
| 600 | 0601R9026DWJ | 1.595,92 | 0601S0026DWJ | 1.595,92 | 0601S1026DWJ | 1.595,92 | 0601S2026DWJ | 1.595,92 | 0601S3026DWJ | 1.595,92 | 0601S4026DWJ | 1.595,92 |
| ØM | 550 | | 600 | | | | | | | | | |
| ØH | Código | € | Código | € | | | | | | | | |
| 130 | 0601J0026DWJ | 1.365,56 | 0601JP026DWJ | 1.595,92 | | | | | | | | |
| 150 | 0601K7026DWJ | 1.365,56 | 0601K8026DWJ | 1.595,92 | | | | | | | | |
| 180 | 0601MT026DWJ | 1.365,56 | 0601MU026DWJ | 1.595,92 | | | | | | | | |
| 200 | 0601E8026DWJ | 1.365,56 | 0601ND026DWJ | 1.595,92 | | | | | | | | |
| 250 | 0601F9026DWJ | 1.365,56 | 0601G0026DWJ | 1.595,92 | | | | | | | | |
| 300 | 0601G9026DWJ | 1.365,56 | 0601H0026DWJ | 1.595,92 | | | | | | | | |
| 350 | 0601H8026DWJ | 1.365,56 | 0601H9026DWJ | 1.595,92 | | | | | | | | |
| 400 | 0601I6026DWJ | 1.365,56 | 0601I7026DWJ | 1.595,92 | | | | | | | | |
| 450 | 0601J3026DWJ | 1.365,56 | 0601J4026DWJ | 1.595,92 | | | | | | | | |
| 500 | 0601J9026DWJ | 1.365,56 | 0601K0026DWJ | 1.595,92 | | | | | | | | |
| 550 | - | - | 0601K5026DWJ | 1.595,92 | | | | | | | | |
| 600 | 0601S5026DWJ | 1.595,92 | - | - | | | | | | | | |

Ampliación



Reducción



DW PELLETS

Chimenea modular de doble pared aislada con junta de estanqueidad opcional

El DW Pellets está indicado para estufas de pellets e instalación exterior del conducto.



0036 CPD 90220 001

EN 1856-1 T600 N1 D V2 L50040 G60
EN 1856-1 T200 P1 W V2 L50040 000

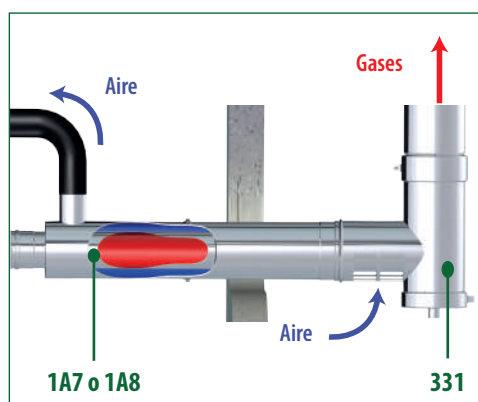
MATERIALES

- **Pared interior:** acero inoxidable AISI 316L (1.4404)
- **Pared exterior:** acero inoxidable AISI 304 (1.4301)
acero galvanizado (montajes interiores)
- **Aislamiento:** 30 mm de Lana de Roca
- **Acabado:** lacado según gama RAL

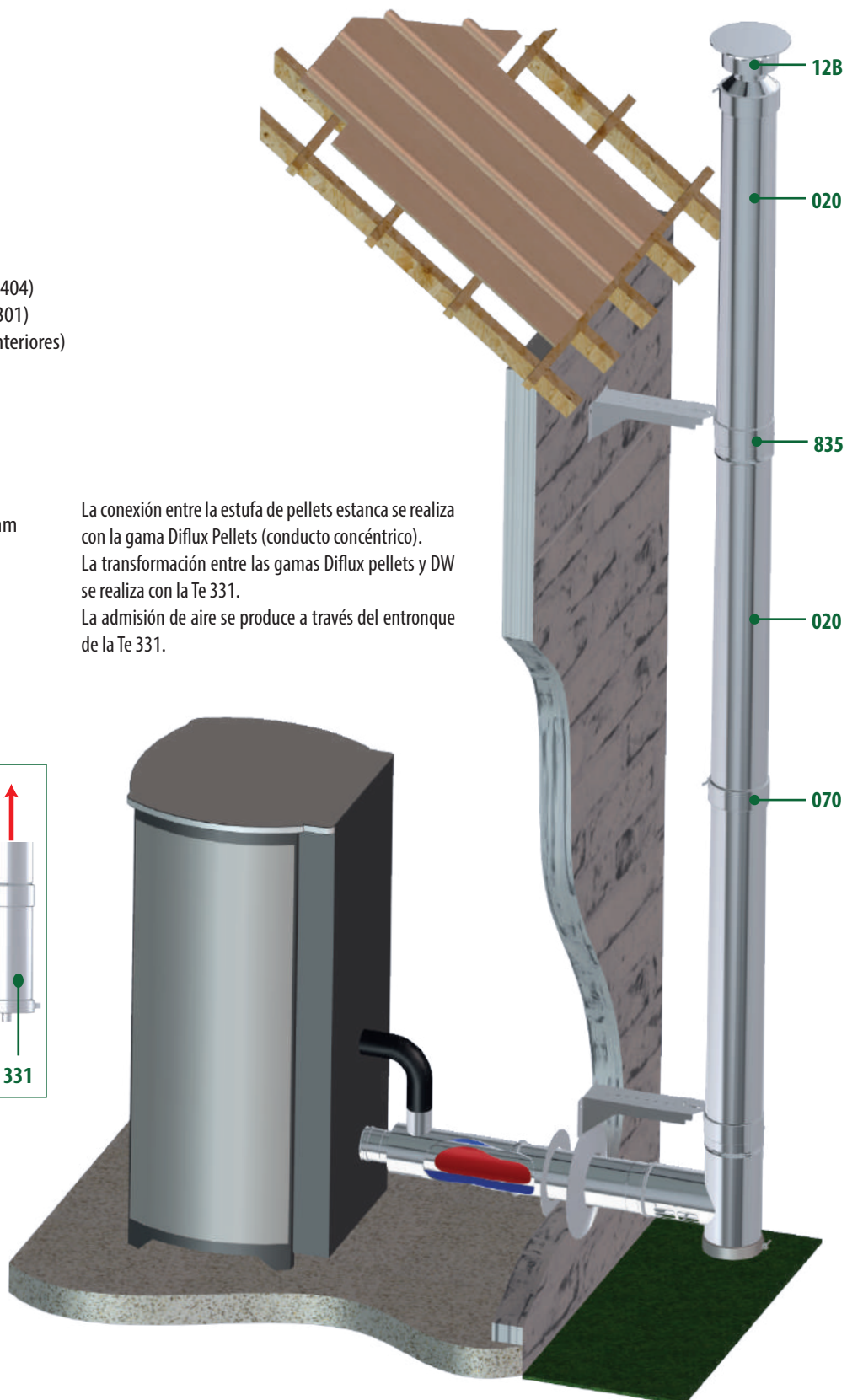
CARACTERÍSTICAS TÉCNICAS

- **Diámetros disponibles:** Ø80/140 y 100/160 mm
- **Espesor:** 0,4 mm
- **Traspaso:** 40 mm entre piezas
- **Junta de estanqueidad opcional**
- **Acabado de seguridad anticorte**

La conexión entre la estufa de pellets estanca se realiza con la gama Diflux Pellets (conducto concéntrico). La transformación entre las gamas Diflux pellets y DW se realiza con la Te 331. La admisión de aire se produce a través del entronque de la Te 331.



Ø 80
Ø 100



MÓDULOS RECTOS

020



Módulo recto L = 940 mm

| Ø | Código | € |
|-----|-------------|---------------|
| 80 | 030108020DW | 121,48 |
| 100 | 030110020DW | 131,45 |

024



Módulo recto L = 440 mm

| Ø | Código | € |
|-----|-------------|--------------|
| 80 | 030108024DW | 72,26 |
| 100 | 030110024DW | 79,90 |

025



Módulo recto L = 270 mm

| Ø | Código | € |
|-----|-------------|--------------|
| 80 | 030108025DW | 60,30 |
| 100 | 030110025DW | 66,66 |

022



Extensible L = 530 – 880 mm

| Ø | Código | € |
|-----|-------------|---------------|
| 80 | 030108022DW | 148,33 |
| 100 | 030110022DW | 164,05 |

023



Extensible L = 350 – 530 mm

| Ø | Código | € |
|-----|-------------|---------------|
| 80 | 030108023DW | 113,88 |
| 100 | 030110023DW | 125,98 |

DESVÍOS

030



Te 135° seco / tiro natural

| Ø | Código | € |
|-----|-------------|---------------|
| 80 | 030108030DW | 277,81 |
| 100 | 030110030DW | 296,31 |

031



Te 90°

| Ø | Código | € |
|-----|-------------|---------------|
| 80 | 030108031DW | 162,35 |
| 100 | 030110031DW | 173,16 |

311



Te 90° corta entr. Hembra simple pared con colector + abrazadera

| Ø | Código | € |
|-----|-------------|---------------|
| 80 | 030108311DW | 221,82 |
| 100 | 030110311DW | 236,42 |

Te con entronque H SWJ + colector de hollín corto sin desagüe.

31R



Te 90° corta entr. Hembra con colector con abrazadera

| Ø | Código | € |
|-----|-------------|---------------|
| 80 | 03010831RDW | 240,21 |
| 100 | 03011031RDW | 256,22 |

Te con entronque H en Ø80 DW + colector de hollín corto sin desagüe.

331



Te 90° corta entr. Macho DIFLUX con colector con desagüe y abrazadera

| Ø | Código | € |
|-----|-------------|---------------|
| 80 | 030108331DW | 268,71 |
| 100 | 030110331DW | 286,41 |

Te con entronque M en Ø80/125 concéntricos con aberturas para la admisión de aire. Incluye un colector de hollín corto con desagüe.

040



Codo 45°

| Ø | Código | € |
|-----|-------------|--------------|
| 80 | 030108040DW | 93,16 |
| 100 | 030110040DW | 99,40 |

042



Codo 30°

| Ø | Código | € |
|-----|-------------|---------------|
| 80 | 030108042DW | 107,68 |
| 100 | 030110042DW | 114,88 |

044



Codo 15°

| Ø | Código | € |
|-----|-------------|---------------|
| 80 | 030108044DW | 107,68 |
| 100 | 030110044DW | 114,88 |

043



Codo 87°

| Ø | Código | € |
|-----|-------------|---------------|
| 80 | 030108043DW | 192,90 |
| 100 | 030110043DW | 205,78 |

433



Codo 90°

| Ø | Código | € |
|-----|-------------|---------------|
| 80 | 030108433DW | 192,90 |
| 100 | 030110433DW | 205,78 |

INSPECCIÓN Y LIMPIEZA

24P



Módulo recto con inspección L = 440 mm

| Ø | Código | € |
|-----|-------------|---------------|
| 80 | 03010824PDW | 195,06 |
| 100 | 03011024PDW | 203,49 |

523



Te de inspección

| Ø | Código | € |
|-----|-------------|---------------|
| 80 | 030108523DW | 259,04 |
| 100 | 030110523DW | 276,25 |

060



Colector de hollín

| Ø | Código | € |
|-----|-------------|--------------|
| 80 | 030108060DW | 53,52 |
| 100 | 030110060DW | 57,08 |

608



Colector de hollín corto

| Ø | Código | € |
|-----|-------------|--------------|
| 80 | 030108608DW | 35,67 |
| 100 | 030110608DW | 38,06 |

061



Colector de hollín con desagüe

| Ø | Código | € |
|-----|-------------|--------------|
| 80 | 030108061DW | 75,73 |
| 100 | 030110061DW | 80,77 |

Sólo para encaje con tes cortas

MÓDULOS FINALES

618



Colector de hollín corto con desagüe

| Ø | Código | € |
|-----|-------------|--------------|
| 80 | 030108618DW | 52,36 |
| 100 | 030110618DW | 56,34 |

Sólo para encaje con tes cortas

010



Sombbrero

| Ø | Código | € |
|-----|-------------|--------------|
| 80 | 030108010DW | 88,39 |
| 100 | 030110010DW | 94,28 |

Incluye abrazadera de unión

011



Salida libre

| Ø | Código | € |
|-----|-------------|--------------|
| 80 | 030108011DW | 66,64 |
| 100 | 030110011DW | 71,06 |

111



Salida libre con rejilla

| Ø | Código | € |
|-----|-------------|--------------|
| 80 | 030108111DW | 83,28 |
| 100 | 030110111DW | 88,83 |

015



Salida horizontal

| Ø | Código | € |
|-----|-------------|--------------|
| 80 | 030908015DW | 47,07 |
| 100 | 030910015DW | 56,59 |

REMATES

12B



Sombbrero antiviento pro

| Ø | Código | € |
|-----|-------------|--------|
| 80 | 03010812BDW | 97,90 |
| 100 | 03011012BDW | 104,39 |

Incluye abrazadera de unión

01E



Terminal elíptico

| Código | € |
|-------------|--------|
| 03110801EDW | 195,25 |
| 03111001EDW | 211,78 |

1LS



Terminal de lamas salientes

| Código | € |
|-------------|--------|
| 0311081LSDW | 197,08 |
| 0311101LSDW | 212,37 |

1LL



Terminal lamas lineas

| Código | € |
|-------------|--------|
| 0311081LLDW | 223,92 |
| 0311101LLDW | 238,95 |

132



Embellecedor plano interior 30°/45°

| Código | € |
|-------------|-------|
| 030908132DW | 69,97 |
| 030910132DW | 72,92 |

133



Embellecedor plano interior 0°/30°

| Ø | Código | € |
|-----|-------------|-------|
| 80 | 030908133DW | 69,97 |
| 100 | 030910133DW | 72,92 |

134



Cubreaguas remate mural

| Código | € |
|-------------|-------|
| 030908134DW | 47,88 |
| 030910134DW | 51,05 |

13D



Placa remate circular

| Código | € |
|-------------|-------|
| 03090813DDW | 38,48 |
| 03091013DDW | 40,12 |

13E



Placa remate con imán

| Código | € |
|-------------|-------|
| 03K90813EDW | 57,75 |
| 03K91013EDW | 60,19 |

014



Pasamuros

| Código | € |
|-------------|-------|
| 030914014SW | 54,23 |
| 030916014SW | 56,27 |

13A



Cubreaguas

| Ø | Código | € |
|-----|-------------|-------|
| 80 | 03090813ADW | 49,93 |
| 100 | 03091013ADW | 52,40 |

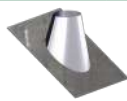
J02



Junta de estanqueidad para cubreaguas

| Código | € |
|-------------|-------|
| 05S915J02FL | 11,21 |
| 05S915J02FL | 11,21 |

171



Salida de techo inclinada 30°/45°

| Código | € |
|-------------|--------|
| 030915171FL | 190,35 |
| 030916171FL | 190,35 |

181



Salida de techo inclinada 5°/30°

| Código | € |
|-------------|--------|
| 030915181FL | 169,20 |
| 030916181FL | 169,20 |

191



Salida de techo plana

| Código | € |
|-------------|--------|
| 030915191FL | 145,88 |
| 030916191FL | 145,88 |

Necesario incluir cubreaguas ref. 13A

Necesario incluir cubreaguas ref. 13A

Necesario incluir cubreaguas ref. 13A

ACOPLAMIENTOS

ABRAZADERAS Y ANCLAJES

064



Placa anti-fuego para materiales no combustibles

| Ø | Código | € |
|-----|-------------|-------|
| 80 | 030908064DW | 71,80 |
| 100 | 030910064DW | 76,58 |

641



Placa anti-fuego para materiales combustibles G60

| Código | € |
|-------------|--------|
| 030908641DW | 136,37 |
| 030910641DW | 145,51 |

1A8



Adaptador biflujo L = 425 - 525 mm

| Código | € |
|-------------|--------|
| 0301081A8EP | 303,80 |
| 0301101A8EP | 362,88 |

070



Abrazadera de unión

| Código | € |
|-------------|-------|
| 030908070DW | 10,78 |
| 030910070DW | 11,51 |

70C



Abrazadera de unión con cierre rápido

| Código | € |
|-------------|-------|
| 03090870CDW | 10,78 |
| 03091070CDW | 11,51 |

071



Abrazadera de araña

| Ø | Código | € |
|-----|-------------|-------|
| 80 | 030908071DW | 29,47 |
| 100 | 030910071DW | 31,46 |

074



Abrazadera de descenso

| Código | € |
|-------------|-------|
| 030908074DW | 68,15 |
| 030910074DW | 72,66 |

080



Anclaje intermedio

| Código | € |
|-------------|-------|
| 030908080DW | 28,31 |
| 030910080DW | 30,18 |

086



Anclaje intermedio plano

| Código | € |
|-------------|-------|
| 030908086DW | 28,31 |
| 030910086DW | 30,18 |

082



Soporte a techo

| Código | € |
|-------------|-------|
| 032908082DW | 74,33 |
| 032910082DW | 79,27 |

Acero galvanizado

Consulte disponibilidad y plazo de las referencias marcadas en gris.

82R



Soporte a techo reforzado

| ∅ | Código | € |
|-----|----------------|--------------|
| 80 | 05290882RDW/35 | 89,19 |
| 100 | 05291082RDW/35 | 95,14 |

Acero galvanizado

824



Soporte a techo con perfiles

| ∅ | Código | € |
|-----|-------------|---------------|
| 80 | 032908824DW | 96,61 |
| 100 | 032910824DW | 103,06 |

Acero galvanizado

083



Anclaje regulable
L = 70 – 120 mm

| ∅ | Código | € |
|-----|-------------|--------------|
| 80 | 030908083DW | 39,05 |
| 100 | 030910083DW | 41,66 |

831



Anclaje regulable plano
L = 70 – 120 mm

| ∅ | Código | € |
|-----|-------------|--------------|
| 80 | 030908831DW | 39,05 |
| 100 | 030910831DW | 41,66 |

835



Anclaje recortable
L = 100 – 250 mm

| ∅ | Código | € |
|-----|-------------|---------------|
| 80 | 060908835DW | 123,74 |
| 100 | 060910835DW | 132,04 |

836



Anclaje recortable plano
L = 100 – 250 mm

| ∅ | Código | € |
|-----|-------------|---------------|
| 80 | 060908836DW | 131,51 |
| 100 | 060910836DW | 140,32 |

845



Anclaje recortable
L = 250 – 430 mm

| ∅ | Código | € |
|-----|-------------|---------------|
| 80 | 060908845DW | 141,46 |
| 100 | 060910845DW | 150,88 |

846



Anclaje recortable plano
L = 250 – 430 mm

| ∅ | Código | € |
|-----|-------------|---------------|
| 80 | 060908846DW | 150,26 |
| 100 | 060910846DW | 160,33 |

853



Anclaje regulable en silla con
carrete

| ∅ | Código | € |
|-----|-------------|---------------|
| 80 | 060108853DW | 244,24 |
| 100 | 060110853DW | 278,82 |

854



Placa de anclaje en silla
regulable con carrete

| ∅ | Código | € |
|-----|-------------|---------------|
| 80 | 060108854DW | 163,87 |
| 100 | 060110854DW | 171,17 |

862



Kit de anclajes para 3 metros en
voladizo

| ∅ | Código | € |
|-----|-------------|---------------|
| 80 | 050908862DW | 129,65 |
| 100 | 050910862DW | 146,25 |

Necesario incluir módulo 20R

20R



Módulo recto L = 940 mm
reforzado

| ∅ | Código | € |
|-----|-------------|---------------|
| 80 | 03010820RDW | 139,73 |
| 100 | 03011020RDW | 151,17 |

Para utilizar con kit de anclajes para 3 metros en voladizo (862)

903



Anclaje forjado 2x180° con
tornillos

| ∅ | Código | € |
|-----|-------------|--------------|
| 80 | 030908903DW | 68,34 |
| 100 | 030910903DW | 72,93 |

110



Abrazadera de vientos

| ∅ | Código | € |
|-----|-------------|--------------|
| 80 | 030908110DW | 29,47 |
| 100 | 030910110DW | 31,46 |

ACCESORIOS

001



Junta

| ∅ | Código | € |
|-----|-----------|-------------|
| 80 | 050561001 | 3,26 |
| 100 | 050562001 | 4,07 |

Chimenea modular de simple pared con junta de estanqueidad opcional

Disponible en AISI 304 y en AISI 316L



0036 CPD 90220 004 CHIMENEAS

Ø 80 a 300 EN 1856-1 T250 N1 W Vm L20040 050

0036 CPD 90220 020 ENTUBAMIENTOS

Ø 80 a 300 EN 1856-2 T600 N1 W Vm L20040 G

0036 CPD 90220 038 CONDUCTOS DE UNIÓN

Ø 80 a 300 EN 1856-2 T600 N1 D Vm L20040 G(xx) NM

MATERIALES

- AISI 304 (1.4301)
- AISI 316L (1.4404)
- Junta de silicona opcional

CARACTERÍSTICAS

- Estanqueidad P1 (hasta 200 Pa) con junta interior
- Traspaso de 50 mm entre módulos
- Recortable
- Disponible en diámetros de 80 a 600mm
- Combustibles: gas, gasóleo y combustibles sólidos
- Temperatura de utilización:
 - 250° C: EN 1856-1: Chimeneas
 - 600° C: EN 1856-2: Entubamiento tiro natural (sin juntas)
 - Conducto de unión (sin juntas)

APLICACIONES

- Calderas estancas y de condensación
- Chimeneas de salón (conducto entubado)
- Ventilaciones
- Campanas extractoras de cocinas

Un conducto que se adapta a todas las situaciones

La gama SW puede montarse sin necesidad de abrazadera de unión hasta 3m máximo gracias a su sistema de clip rápido.



ACABADO DE SEGURIDAD

El acabado que presentan los extremos de las piezas evita el riesgo de corte durante su manipulación y las dota de mayor resistencia mecánica

La gama Dinak SW ha sido específicamente diseñada para aplicaciones de alta presión y baja temperatura, y se compone de las piezas de la gama Dinak SW, a las que se añade una junta exterior en cada una de las uniones, para garantizar así la estanqueidad a los condensados en la chimenea.



MATERIALES

PARED

Acero Inox AISI 316L (1.4404)
Combustible gas natural, GLPs, gasóleo, biodiésel y aceite de colza
Funcionamiento en seco y condensación

Acero Inox AISI 304 (1.4301)
Combustible gas natural, GLPs y gasóleo
Funcionamiento en seco

ACABADO EXTERIOR

Acabado BA (brillo espejo)
Opcionalmente, lacado según gama RAL

ABRAZADERA EXTERIOR (703)

Junta silicona T200 (003)

DIÁMETROS Y ESPESORES

Disponible en diámetros de 80 a 400 mm



¡ MUY IMPORTANTE !

DINAK **desaconseja completamente** el uso de la gama **DINAK SW** en **instalaciones por el exterior** del edificio, **debido al enfriamiento de los gases** que ello ocasiona, **provocando la formación de condensados ácidos** que pone en serio riesgo la integridad de la chimenea.

En aquellos casos en los que se instale la chimenea por el exterior del edificio, **será necesario invertir el sentido de humos** de la chimenea para **evitar la entrada del agua de lluvia por las uniones**, gracias a la inversión del **efecto teja** en el encaje entre piezas.

INSPECCIÓN Y LIMPIEZA

040



Codo 45°

042



Codo 30°

044



Codo 15°

043



Codo 87°

433



Codo 90°

431



Codo 87° con inspección

| Ø | Código | € | Código | € | Código | € | Código | € | Código | € | Código | € |
|-----|--------------|--------|--------------|--------|--------------|--------|--------------|--------|--------------|--------|--------------|--------|
| 80 | 039008040SWJ | 24,97 | 039008042SWJ | 27,13 | 039008044SWJ | 27,13 | 039008043SWJ | 35,40 | 039008433SWJ | 35,40 | 039008431SWJ | 41,85 |
| 100 | 039010040SWJ | 29,12 | 039010042SWJ | 31,63 | 039010044SWJ | 31,63 | 039010043SWJ | 40,37 | 039010433SWJ | 40,37 | 039010431SWJ | 47,62 |
| 110 | 039011040SW | 26,83 | 039011042SW | 29,54 | 039011044SW | 29,54 | 039011043SW | 39,14 | 039011433SW | 39,14 | 039011431SW | 46,98 |
| 120 | 03901A040SW | 28,08 | 03901A042SW | 30,86 | 03901A044SW | 30,86 | 03901A043SW | 41,48 | 03901A433SW | 41,48 | 03901A431SW | 49,78 |
| 125 | 039012040SW | 28,66 | 039012042SW | 31,53 | 039012044SW | 31,53 | 039012043SW | 42,54 | 039012433SW | 42,54 | 039012431SW | 51,04 |
| 130 | 039013040SW | 29,24 | 039013042SW | 32,18 | 039013044SW | 32,18 | 039013043SW | 43,57 | 039013433SW | 43,57 | 039013431SW | 52,27 |
| 140 | 039014040SW | 31,00 | 039014042SW | 34,11 | 039014044SW | 34,11 | 039014043SW | 46,25 | 039014433SW | 46,25 | 039014431SW | 55,51 |
| 150 | 039015040SW | 32,72 | 039015042SW | 36,03 | 039015044SW | 36,03 | 039015043SW | 48,96 | 039015433SW | 48,96 | 039015431SW | 58,75 |
| 160 | 039016040SW | 36,81 | 039016042SW | 40,48 | 039016044SW | 40,48 | 039016043SW | 55,60 | 039016433SW | 55,60 | 039016431SW | 66,73 |
| 175 | 039017040SW | 39,86 | 039017042SW | 43,83 | 039017044SW | 43,83 | 039017043SW | 60,62 | 039017433SW | 60,62 | 039017431SW | 72,74 |
| 180 | 039018040SW | 40,85 | 039018042SW | 44,92 | 039018044SW | 44,92 | 039018043SW | 62,31 | 039018433SW | 62,31 | 039018431SW | 74,74 |
| 200 | 039020040SW | 46,31 | 039020042SW | 50,92 | 039020044SW | 50,92 | 039020043SW | 68,87 | 039020433SW | 68,87 | 039020431SW | 82,62 |
| 250 | 039025040SW | 58,29 | 039025042SW | 64,12 | 039025044SW | 64,12 | 039025043SW | 86,62 | 039025433SW | 86,62 | 039025431SW | 103,95 |
| 300 | 039030040SW | 99,50 | 039030042SW | 109,41 | 039030044SW | 109,41 | 039030043SW | 109,62 | 039030433SW | 109,62 | 039030431SW | 131,53 |
| 350 | 039035040SW | 114,03 | 039035042SW | 125,42 | 039035044SW | 125,42 | 039035043SW | 150,95 | 039035433SW | 150,95 | 039035431SW | 181,16 |
| 400 | 039040040SW | 130,32 | 039040042SW | 143,34 | 039040044SW | 143,34 | 039040043SW | 172,43 | 039040433SW | 172,43 | 039040431SW | 206,95 |
| 450 | 039045040SW | 180,69 | 039045042SW | 198,72 | 039045044SW | 198,72 | 039045043SW | 232,72 | 039045433SW | 232,72 | 039045431SW | 279,29 |
| 500 | 039050040SW | 231,35 | 039050042SW | 254,48 | 039050044SW | 254,48 | 039050043SW | 268,40 | 039050433SW | 268,40 | 039050431SW | 322,05 |
| 550 | 039055040SW | 269,20 | 039055042SW | 296,11 | 039055044SW | 296,11 | 039055043SW | 346,77 | 039055433SW | 346,77 | 039055431SW | 416,09 |
| 600 | 039060040SW | 293,70 | 039060042SW | 323,10 | 039060044SW | 323,10 | 039060043SW | 412,02 | 039060433SW | 412,02 | 039060431SW | 494,45 |

432



Codo 90° con inspección

050



Módulo de comprobación

528



Modulo de inspección con puerta circular extruida

060



Colector de hollín

061



Colector de hollín con desagüe

065



Placa base con desagüe

| Ø | Código | € | Código | € | Código | € | Código | € | Código | € | Código | € |
|-----|--------------|--------|--------------|--------|--------------|--------|--------------|--------|--------------|--------|--------------|--------|
| 80 | 039008432SWJ | 41,85 | 039008050SWJ | 47,20 | 039008528SWJ | 82,41 | 039008060SWJ | 18,59 | 039008061SWJ | 30,53 | 039008065SWJ | 155,98 |
| 100 | 039010432SWJ | 47,62 | 039010050SWJ | 50,48 | 039010528SWJ | 97,80 | 039010060SWJ | 22,96 | 039010061SWJ | 33,39 | 039010065SWJ | 160,61 |
| 110 | 039011432SW | 46,98 | 039011050SW | 48,28 | 039011528SW | 106,88 | 039011060SW | 20,83 | 039011061SW | 30,75 | 039011065SW | 160,29 |
| 120 | 03901A432SW | 49,78 | 03901A050SW | 49,79 | 03901A528SW | 110,68 | 03901A060SW | 20,89 | 03901A061SW | 31,72 | 03901A065SW | 164,08 |
| 125 | 039012432SW | 51,04 | 039012050SW | 50,90 | 039012528SW | 115,39 | 039012060SW | 21,11 | 039012061SW | 32,54 | 039012065SW | 167,82 |
| 130 | 039013432SW | 52,27 | 039013050SW | 51,98 | 039013528SW | 120,11 | 039013060SW | 21,30 | 039013061SW | 33,38 | 039013065SW | 171,50 |
| 140 | 039014432SW | 55,51 | 039014050SW | 53,86 | 039014528SW | 128,12 | 039014060SW | 22,63 | 039014061SW | 34,44 | 039014065SW | 177,27 |
| 150 | 039015432SW | 58,75 | 039015050SW | 55,72 | 039015528SW | 136,11 | 039015060SW | 23,95 | 039015061SW | 35,46 | 039015065SW | 182,97 |
| 160 | 039016432SW | 66,73 | 039016050SW | 58,48 | 039016528SW | 147,15 | 039016060SW | 26,04 | 039016061SW | 38,23 | 039016065SW | 186,79 |
| 175 | 039017432SW | 72,74 | 039017050SW | 60,60 | 039017528SW | 155,48 | 039017060SW | 27,59 | 039017061SW | 40,33 | 039017065SW | 189,63 |
| 180 | 039018432SW | 74,74 | 039018050SW | 61,28 | 039018528SW | 158,23 | 039018060SW | 28,10 | 039018061SW | 40,98 | 039018065SW | 190,57 |
| 200 | 039020432SW | 82,62 | 039020050SW | 65,02 | 039020528SW | 183,91 | 039020060SW | 31,26 | 039020061SW | 43,45 | 039020065SW | 200,83 |
| 250 | 039025432SW | 103,95 | 039025050SW | 76,15 | 0390G528SW | 207,96 | 039025060SW | 38,32 | 039025061SW | 50,65 | 039025065SW | 211,05 |
| 300 | 039030432SW | 131,53 | 039030050SW | 94,02 | 0390HF528SW | 232,09 | 039030060SW | 51,67 | 039030061SW | 62,24 | 039030065SW | 274,40 |
| 350 | 039035432SW | 181,16 | 039035050SW | 100,53 | 0390N8528SW | 269,31 | 039035060SW | 59,63 | 039035061SW | 70,14 | 039035065SW | 296,94 |
| 400 | 039040432SW | 206,95 | 039040050SW | 111,74 | 039040528SW | 298,94 | 039040060SW | 70,45 | 039040061SW | 81,35 | 039040065SW | 340,25 |
| 450 | 039045432SW | 279,29 | 039045050SW | 122,90 | 0390P1528SW | 437,19 | 039045060SW | 80,57 | 039045061SW | 92,97 | 039045065SW | 385,20 |
| 500 | 039050432SW | 322,05 | 039050050SW | 166,46 | 0390P9528SW | 483,88 | 039050060SW | 94,39 | 039050061SW | 108,86 | 039050065SW | 413,87 |
| 550 | 039055432SW | 416,09 | 039055050SW | 210,86 | 0390Q8528SW | 617,50 | 039055060SW | 124,35 | 039055061SW | 143,33 | 039055065SW | 419,98 |
| 600 | 039060432SW | 494,45 | 039060050SW | 222,12 | 0390R8528SW | 677,68 | 039060060SW | 138,15 | 039060061SW | 159,13 | 039060065SW | 430,16 |

Calderas estándar estancas, gas o gasóleo

Los diámetros 80 y 100 se suministran siempre con junta incluida en el precio.

SW 304

MÓDULOS FINALES

| 607 | | | 010 | | 10S | | 011 | | 111 | | 1V0 | |
|--------------------------------------|-------------|--------|-------------|--------|------------------|-------|--------------|--------|--------------------------|--------|-----------------------|----------|
| | | | | | | | | | | | | |
| Puerta de inspección 140 x 210 mm | | | Sombbrero | | Sombbrero ligero | | Salida libre | | Salida libre con rejilla | | Terminal tipo Venturi | |
| Ø | Código | € | Código | € | Código | € | Código | € | Código | € | Código | € |
| 80 | 039F88607SW | 175,12 | 039008010SW | 49,73 | 03900810SSW | 37,30 | 039008011SW | 45,19 | 039008111SW | 56,48 | - | - |
| 100 | - | - | 039010010SW | 53,45 | 03901010SSW | 40,09 | 039010011SW | 48,20 | 039010111SW | 60,24 | - | - |
| 110 | - | - | 039011010SW | 54,91 | 03901110SSW | 41,17 | 039011011SW | 50,22 | 039011111SW | 62,78 | - | - |
| 120 | - | - | 03901A010SW | 60,60 | 03901A10SSW | 45,47 | 03901A011SW | 50,22 | 03901A111SW | 62,78 | - | - |
| 125 | - | - | 039012010SW | 61,60 | 03901210SSW | 46,20 | 039012011SW | 50,22 | 039012111SW | 62,78 | - | - |
| 130 | - | - | 039013010SW | 62,60 | 03901310SSW | 46,96 | 039013011SW | 50,22 | 039013111SW | 62,78 | - | - |
| 140 | - | - | 039014010SW | 66,50 | 03901410SSW | 49,88 | 039014011SW | 53,91 | 039014111SW | 67,39 | - | - |
| 150 | - | - | 039015010SW | 70,44 | 03901510SSW | 52,83 | 039015011SW | 53,91 | 039015111SW | 67,42 | 0390151V0SW | 404,91 |
| 160 | - | - | 039016010SW | 76,43 | 03901610SSW | 57,33 | 039016011SW | 59,54 | 039016111SW | 74,41 | 0390161V0SW | 404,91 |
| 175 | - | - | 039017010SW | 80,95 | 03901710SSW | 60,71 | 039017011SW | 59,54 | 039017111SW | 74,41 | 0390171V0SW | 453,17 |
| 180 | - | - | 039018010SW | 82,38 | 03901810SSW | 61,80 | 039018011SW | 65,50 | 039018111SW | 74,41 | 0390181V0SW | 453,17 |
| 200 | - | - | 039020010SW | 96,15 | 03902010SSW | 72,12 | 039020011SW | 76,23 | 039020111SW | 95,28 | 0390201V0SW | 513,56 |
| 250 | - | - | 039025010SW | 121,48 | - | - | 039025011SW | 91,13 | 039025111SW | 113,91 | 0390251V0SW | 602,97 |
| 300 | - | - | 039030010SW | 159,52 | - | - | 039030011SW | 109,99 | 039030111SW | 137,49 | 0390301V0SW | 663,10 |
| 350 | - | - | 039035010SW | 165,84 | - | - | 039035011SW | 123,08 | 039035111SW | 153,86 | 0390351V0SW | 911,74 |
| 400 | - | - | 039040010SW | 189,55 | - | - | 039040011SW | 152,81 | 039040111SW | 191,01 | 0390401V0SW | 1.115,81 |
| 450 | - | - | 039045010SW | 213,24 | - | - | 039045011SW | 177,01 | 039045111SW | 221,25 | 0390451V0SW | 1.242,99 |
| 500 | - | - | - | - | - | - | 039050011SW | 232,74 | 039050111SW | 290,92 | 0390501V0SW | 1.342,18 |
| 550 | - | - | - | - | - | - | 039055011SW | 243,89 | 039055111SW | 304,85 | 0390551V0SW | 1.627,87 |
| 600 | - | - | - | - | - | - | 039060011SW | 268,08 | 039060111SW | 335,10 | 0390601V0SW | 1.569,16 |

Válida para todos los diámetros

Incluye abrazadera de unión

Incluye abrazadera de unión

Incluye abrazadera de unión

REMATES

| 12B | | | 13A | | J02 | | 171 | | 181 | | 191 | |
|--------------------------|-------------|--------|-------------|--------|---------------------------------------|-------|-----------------------------------|--------|----------------------------------|--------|-----------------------|--------|
| | | | | | | | | | | | | |
| Sombbrero antiviento pro | | | Cubreaguas | | Junta de estanqueidad para cubreaguas | | Salida de techo inclinada 30°/45° | | Salida de techo inclinada 5°/30° | | Salida de techo plana | |
| Ø | Código | € | Código | € | Código | € | Código | € | Código | € | Código | € |
| 80 | 03900812BSW | 73,21 | 03900813ASW | 41,89 | 05S908J02FL | 4,89 | 039008171FL | 152,46 | 039008181FL | 157,63 | 039008191FL | 135,83 |
| 100 | 03901012BSW | 78,65 | 03901013ASW | 43,50 | 05S910J02FL | 6,11 | 039010171FL | 161,12 | 039010181FL | 166,59 | 039010191FL | 145,01 |
| 110 | 03901112BSW | 80,79 | 03901113ASW | 45,10 | 05S910J02FL | 6,11 | 039010171FL | 161,12 | 039010181FL | 166,59 | 039010191FL | 145,01 |
| 120 | 03901A12BSW | 89,18 | 03901A13ASW | 46,72 | 05S913J02FL | 11,21 | 039013171FL | 190,35 | 039013181FL | 169,20 | 039013191FL | 145,88 |
| 125 | 03901212BSW | 90,67 | 03901213ASW | 47,89 | 05S913J02FL | 11,21 | 039013171FL | 190,35 | 039013181FL | 169,20 | 039013191FL | 145,88 |
| 130 | 03901312BSW | 92,13 | 03901313ASW | 49,08 | 05S913J02FL | 11,21 | 039013171FL | 190,35 | 039013181FL | 169,20 | 039013191FL | 145,88 |
| 140 | 03901412BSW | 97,90 | 03901413ASW | 49,93 | 05S915J02FL | 11,21 | 039015171FL | 190,35 | 039015181FL | 169,20 | 039015191FL | 145,88 |
| 150 | 03901512BSW | 104,39 | 03901513ASW | 50,77 | 05S915J02FL | 11,21 | 039015171FL | 190,35 | 039015181FL | 169,20 | 039015191FL | 145,88 |
| 160 | 03901612BSW | 104,39 | 03901613ASW | 52,40 | 05S915J02FL | 11,21 | 039016171FL | 190,35 | 039016181FL | 169,20 | 039016191FL | 145,88 |
| 175 | 03901712BSW | 104,39 | 03901713ASW | 53,21 | 05S918J02FL | 11,52 | 039018171FL | 225,27 | 039018181FL | 207,25 | 039018191FL | 180,21 |
| 180 | 03901812BSW | 104,39 | 03901813ASW | 53,21 | 05S918J02FL | 11,52 | 039018171FL | 225,27 | 039018181FL | 207,25 | 039018191FL | 180,21 |
| 200 | 03902012BSW | 127,17 | 03902013ASW | 57,30 | 05S920J02FL | 12,33 | 039020171FL | 225,27 | 039020181FL | 207,25 | 039020191FL | 180,21 |
| 250 | 03902512BSW | 172,18 | 03902513ASW | 59,31 | 05S925J02FL | 19,58 | 039025171FL | 266,01 | 039025181FL | 244,73 | 039025191FL | 218,12 |
| 300 | 03903012BSW | 225,34 | 03903013ASW | 79,80 | 05S930J02FL | 19,71 | 039030171FL | 287,86 | 039030181FL | 263,28 | 039030191FL | 239,67 |
| 350 | 03903512BSW | 274,40 | 03903513ASW | 87,99 | 05S935J02FL | 19,71 | 039035171FL | 360,76 | 039035181FL | 331,90 | 039035191FL | 295,83 |
| 400 | 03904012BSW | 368,84 | 03904013ASW | 112,89 | - | - | 039040171FL | 487,82 | 039040181FL | 390,26 | 039040191FL | 317,09 |
| 450 | 03904512BSW | 414,97 | 03904513ASW | 131,24 | - | - | 039045171FL | 575,39 | 039045181FL | 446,03 | 039045191FL | 348,03 |
| 500 | - | - | 03905013ASW | 143,54 | - | - | 039050171FL | 598,73 | 039050181FL | 568,80 | 039050191FL | 389,18 |
| 550 | - | - | 03905513ASW | 157,90 | - | - | 039055171FL | 605,53 | 039055181FL | 575,25 | 039055191FL | 544,97 |
| 600 | - | - | 03906013ASW | 166,05 | - | - | 039060171FL | 612,32 | 039060181FL | 588,11 | 039060191FL | 567,68 |

Incluye abrazadera de unión

Necesario incluir cubreaguas ref. 13A

Necesario incluir cubreaguas ref. 13A

Necesario incluir cubreaguas ref. 13A

ABRAZADERAS Y ANCLAJES

85B



Placa de remate para galería de obra

| Ø | Código | € |
|-----|-------------|--------|
| 80 | 03900885BSW | 29,10 |
| 100 | 03901085BSW | 33,37 |
| 110 | 03901185BSW | 36,63 |
| 120 | 03901A85BSW | 37,43 |
| 125 | 03901285BSW | 39,28 |
| 130 | 03901385BSW | 41,07 |
| 140 | 03901485BSW | 43,49 |
| 150 | 03901585BSW | 45,92 |
| 160 | 03901685BSW | 50,49 |
| 175 | 03901785BSW | 53,93 |
| 180 | 03901885BSW | 55,07 |
| 200 | 03902085BSW | 62,61 |
| 250 | 03902585BSW | 88,24 |
| 300 | 03903085BSW | 109,50 |
| 350 | 03903585BSW | 108,18 |
| 400 | 03904085BSW | 123,55 |
| 450 | 03904585BSW | 138,94 |
| 500 | 03905085BSW | 190,82 |
| 550 | 03905585BSW | 273,73 |
| 600 | 03906085BSW | 290,51 |

070



Abrazadera de unión

| Código | € |
|-------------|-------|
| 059008070SW | 6,85 |
| 059010070SW | 6,85 |
| 059011070SW | 7,72 |
| 05901A070SW | 7,72 |
| 059012070SW | 8,15 |
| 059013070SW | 8,56 |
| 059014070SW | 8,56 |
| 059015070SW | 8,56 |
| 059016070SW | 9,02 |
| 059017070SW | 9,34 |
| 059018070SW | 9,42 |
| 059020070SW | 9,42 |
| 059025070SW | 10,27 |
| 059030070SW | 10,27 |
| 059035070SW | 16,28 |
| 059040070SW | 17,97 |
| 059045070SW | 29,97 |
| 059050070SW | 31,70 |
| 059055070SW | 35,11 |
| 059060070SW | 36,81 |

703



Abrazadera para junta exterior

| Código | € |
|-------------|-------|
| 059008703SW | 10,27 |
| 059010703SW | 10,27 |
| 059011703SW | 11,57 |
| 05901A703SW | 11,57 |
| 059012703SW | 12,24 |
| 059013703SW | 12,85 |
| 059014703SW | 12,85 |
| 059015703SW | 12,85 |
| 059016703SW | 13,50 |
| 059017703SW | 13,99 |
| 059018703SW | 14,14 |
| 059020703SW | 14,14 |
| 059025703SW | 15,40 |
| 059030703SW | 15,40 |
| 059035703SW | 24,40 |
| 059040703SW | 26,96 |
| - | - |
| - | - |
| - | - |
| - | - |
| - | - |

003



Junta para abrazadera exterior

| Código | € |
|-----------|-------|
| 059508003 | 3,26 |
| 059510003 | 4,07 |
| 059511003 | 9,76 |
| 05951A003 | 9,76 |
| 059512003 | 9,76 |
| 059513003 | 9,76 |
| 059514003 | 9,76 |
| 059515003 | 9,76 |
| 059516003 | 13,04 |
| 059517003 | 13,04 |
| 059518003 | 13,04 |
| 059520003 | 14,60 |
| 059525003 | 17,91 |
| 059530003 | 19,53 |
| 059535003 | 19,53 |
| 059540003 | 21,16 |
| - | - |
| - | - |
| - | - |
| - | - |
| - | - |

001



Junta

| Código | € |
|-----------|-------|
| 050561001 | 3,26 |
| 050562001 | 4,07 |
| 050563001 | 9,76 |
| 050567001 | 9,76 |
| 051336001 | 9,76 |
| 050565001 | 9,76 |
| 051048001 | 9,76 |
| 050566001 | 9,76 |
| 050568001 | 13,04 |
| 051189001 | 13,04 |
| 050569001 | 13,04 |
| 050570001 | 14,60 |
| 050571001 | 17,91 |
| 050572001 | 19,53 |
| 050572001 | 19,53 |
| 050573001 | 21,16 |
| 050573001 | 21,16 |
| 050574001 | 26,04 |
| 050574001 | 26,04 |

075



Anclaje ligero con tuerca

| Código | € |
|-------------|-------|
| 059008075SW | 10,55 |
| 059010075SW | 10,79 |
| 059011075SW | 11,07 |
| 05901A075SW | 11,31 |
| 059012075SW | 11,57 |
| 059013075SW | 11,80 |
| 059014075SW | 12,06 |
| 059015075SW | 12,31 |
| 059016075SW | 16,34 |
| 059017075SW | 19,36 |
| 059018075SW | 20,39 |
| 059020075SW | 21,33 |
| 059025075SW | 22,22 |
| 059030075SW | 26,50 |
| - | - |
| - | - |
| - | - |
| - | - |
| - | - |

825



Sujeción a techo doble varilla

| Ø | Código | € |
|-----|-------------|-------|
| 80 | - | - |
| 100 | - | - |
| 110 | - | - |
| 120 | - | - |
| 125 | - | - |
| 130 | - | - |
| 140 | - | - |
| 150 | - | - |
| 160 | - | - |
| 175 | - | - |
| 180 | - | - |
| 200 | 039020825SW | 21,30 |
| 250 | 039025825SW | 22,21 |
| 300 | 039030825SW | 26,50 |
| 350 | 039035825SW | 27,64 |
| 400 | 039040825SW | 30,81 |
| 450 | 039045825SW | 32,36 |
| 500 | 039050825SW | 41,82 |
| 550 | 039055825SW | 42,67 |
| 600 | 039060825SW | 44,01 |

071



Abrazadera de araña

| Código | € |
|-------------|-------|
| 039008071SW | 25,54 |
| 039010071SW | 26,17 |
| 039011071SW | 26,78 |
| 03901A071SW | 27,42 |
| 039012071SW | 28,05 |
| 039013071SW | 28,66 |
| 039014071SW | 29,69 |
| 039015071SW | 30,69 |
| 039016071SW | 31,73 |
| 039017071SW | 32,49 |
| 039018071SW | 32,72 |
| 039020071SW | 33,79 |
| 039025071SW | 34,75 |
| 039030071SW | 38,86 |
| 039035071SW | 40,91 |
| 039040071SW | 42,98 |
| 039045071SW | 51,13 |
| 039050071SW | 55,24 |
| 039055071SW | 57,29 |
| 039060071SW | 59,31 |

082



Soporte a techo

| Código | € |
|-------------|--------|
| 039208082SW | 64,84 |
| 039210082SW | 66,43 |
| 039211082SW | 68,01 |
| 03921A082SW | 69,57 |
| 039212082SW | 71,25 |
| 039213082SW | 72,82 |
| 039214082SW | 74,33 |
| 039215082SW | 79,27 |
| 039216082SW | 79,27 |
| 039217082SW | 82,60 |
| 039218082SW | 82,60 |
| 039220082SW | 82,60 |
| 039225082SW | 95,82 |
| 039230082SW | 102,46 |
| 039235082SW | 109,08 |
| 039240082SW | 115,64 |
| 039245082SW | 128,83 |
| 039250082SW | 135,45 |
| 039255082SW | 142,12 |
| 039260082SW | 151,97 |

82R



Soporte a techo reforzado

| Código | € |
|----------------|--------|
| 05920882RSW/35 | 77,80 |
| 05921082RSW/35 | 79,70 |
| 05921182RSW/35 | 81,59 |
| 05921A82RSW/35 | 83,51 |
| 05921282RSW/35 | 85,48 |
| 05921382RSW/35 | 87,39 |
| 05921482RSW/35 | 89,19 |
| 05921582RSW/35 | 95,14 |
| 05921682RSW/35 | 95,14 |
| 05921782RSW/35 | 99,11 |
| 05921882RSW/35 | 99,11 |
| 05922082RSW/35 | 99,11 |
| 05922582RSW/35 | 99,11 |
| 05923082RSW/35 | 122,94 |
| 05923582RSW/35 | 130,90 |
| 05924082RSW/35 | 138,75 |
| 05924582RSW/35 | 154,58 |
| 05925082RSW/35 | 162,54 |
| 05925582RSW/35 | 170,53 |
| 05926082RSW/35 | 182,37 |

086



Anclaje plano

| Código | € |
|-------------|-------|
| 039008086SW | 14,04 |
| 039010086SW | 14,36 |
| 039011086SW | 14,73 |
| 03901A086SW | 15,06 |
| 039012086SW | 15,43 |
| 039013086SW | 15,78 |
| 039014086SW | 16,09 |
| 039015086SW | 16,42 |
| 039016086SW | 21,78 |
| 039017086SW | 25,81 |
| 039018086SW | 27,15 |
| 039020086SW | 28,40 |
| 039025086SW | 29,61 |
| 039030086SW | 35,33 |
| 039035086SW | 38,24 |
| 039040086SW | 41,07 |
| 039045086SW | 43,14 |
| 039050086SW | 55,76 |
| 039055086SW | 56,89 |
| 039060086SW | 58,70 |

831 / 83A



Anclaje regulable / recortable plano L = 70 - 120 mm

| Código | € |
|-------------|--------|
| 039008831SW | 36,94 |
| 039010831SW | 37,83 |
| 039011831SW | 38,73 |
| 03901A831SW | 39,64 |
| 039012831SW | 40,53 |
| 039013831SW | 41,44 |
| 039014831SW | 42,33 |
| 039015831SW | 43,72 |
| 039016831SW | 45,12 |
| 039017831SW | 47,00 |
| 039018831SW | 47,00 |
| 039020831SW | 48,34 |
| 039025831SW | 51,89 |
| 039030831SW | 58,86 |
| 039035831SW | 67,20 |
| 039040831SW | 73,69 |
| 039045831SW | 77,40 |
| 03905083ASW | 153,33 |
| 03905583ASW | 156,47 |
| 03906083ASW | 161,41 |

Acero galvanizado

Acero galvanizado

La imagen representa el diseño de la pieza para Ø ≥ 175 mm

Imagen del anclaje regulable para Ø175 mm. En Ø500-600 se utilizan anclajes recortables.

Consulte disponibilidad y plazo de las referencias marcadas en gris.

836



Anclaje recortable plano
L = 100 - 250 mm

| ∅ | Código | € |
|-----|-------------|--------|
| 80 | 069008836SW | 64,51 |
| 100 | 069010836SW | 66,12 |
| 110 | 069011836SW | 67,74 |
| 120 | 06901A836SW | 69,34 |
| 125 | 069012836SW | 70,92 |
| 130 | 069013836SW | 72,50 |
| 140 | 069014836SW | 74,00 |
| 150 | 069015836SW | 75,48 |
| 160 | 069016836SW | 100,22 |
| 175 | 069017836SW | 118,71 |
| 180 | 069018836SW | 124,88 |
| 200 | 069020836SW | 130,60 |
| 250 | 069025836SW | 136,20 |
| 300 | 069030836SW | 162,53 |
| 350 | 069035836SW | 176,00 |
| 400 | 069040836SW | 188,88 |
| 450 | 069045836SW | 198,36 |
| 500 | 069050836SW | 256,50 |
| 550 | 069055836SW | 261,68 |
| 600 | 069060836SW | 269,97 |

La imagen representa el diseño de la pieza para ∅≥175 mm

846



Anclaje recortable plano
L = 250 - 430 mm

| ∅ | Código | € |
|-----|-------------|--------|
| 80 | 069008846SW | 80,65 |
| 100 | 069010846SW | 82,68 |
| 110 | 069011846SW | 84,66 |
| 120 | 06901A846SW | 86,67 |
| 125 | 069012846SW | 88,65 |
| 130 | 069013846SW | 90,66 |
| 140 | 069014846SW | 92,51 |
| 150 | 069015846SW | 94,36 |
| 160 | 069016846SW | 125,22 |
| 175 | 069017846SW | 148,39 |
| 180 | 069018846SW | 156,12 |
| 200 | 069020846SW | 163,26 |
| 250 | 069025846SW | 170,24 |
| 300 | 069030846SW | 203,16 |
| 350 | 069035846SW | 219,99 |
| 400 | 069040846SW | 236,14 |
| 450 | 069045846SW | 247,96 |
| 500 | 069050846SW | 320,66 |
| 550 | 069055846SW | 327,12 |
| 600 | 069060846SW | 337,47 |

La imagen representa el diseño de la pieza para ∅≥175 mm

110



Abrazadera de vientos

| ∅ | Código | € |
|-----|-------------|-------|
| 80 | 039008110SW | 25,54 |
| 100 | 039010110SW | 26,17 |
| 110 | 039011110SW | 26,78 |
| 120 | 03901A110SW | 27,42 |
| 125 | 039012110SW | 28,05 |
| 130 | 039013110SW | 28,66 |
| 140 | 039014110SW | 29,69 |
| 150 | 039015110SW | 30,69 |
| 160 | 039016110SW | 31,73 |
| 175 | 039017110SW | 32,49 |
| 180 | 039018110SW | 32,72 |
| 200 | 039020110SW | 32,72 |
| 250 | 039025110SW | 34,75 |
| 300 | 039030110SW | 36,84 |
| 350 | 039035110SW | 40,91 |
| 400 | 039040110SW | 45,03 |
| 450 | 039045110SW | 61,37 |
| 500 | 039050110SW | 67,55 |
| 550 | 039055110SW | 69,54 |
| 600 | 039060110SW | 71,60 |

853



Anclaje en silla regulable con carrete

| ∅ | Código | € |
|-----|--------------|----------|
| 80 | 039008853SWJ | 220,76 |
| 100 | 039010853SWJ | 226,94 |
| 110 | - | - |
| 120 | - | - |
| 125 | - | - |
| 130 | 039013853SW | 244,24 |
| 140 | 039014853SW | 261,54 |
| 150 | 039015853SW | 278,82 |
| 160 | 039016853SW | 283,34 |
| 175 | 039017853SW | 286,70 |
| 180 | 039018853SW | 287,81 |
| 200 | 039020853SW | 336,69 |
| 250 | 039025853SW | 365,81 |
| 300 | 039030853SW | 621,68 |
| 350 | 039035853SW | 695,60 |
| 400 | 039040853SW | 773,86 |
| 450 | 039045853SW | 927,32 |
| 500 | 039050853SW | 1.046,56 |
| 550 | 039055853SW | 1.519,29 |
| 600 | 039060853SW | 1.680,71 |

854



Placa anclaje con carrete

| ∅ | Código | € |
|-----|--------------|----------|
| 80 | 039008854SWJ | 149,16 |
| 100 | 039010854SWJ | 153,60 |
| 110 | - | - |
| 120 | - | - |
| 125 | - | - |
| 130 | 039013854SW | 163,87 |
| 140 | 039014854SW | 167,51 |
| 150 | 039015854SW | 171,17 |
| 160 | 039016854SW | 174,90 |
| 175 | 039017854SW | 177,75 |
| 180 | 039018854SW | 178,66 |
| 200 | 039020854SW | 186,66 |
| 250 | 039025854SW | 212,66 |
| 300 | 039030854SW | 458,69 |
| 350 | 039035854SW | 508,33 |
| 400 | 039040854SW | 565,77 |
| 450 | 039045854SW | 625,31 |
| 500 | 039050854SW | 684,86 |
| 550 | 039055854SW | 1.106,77 |
| 600 | 039060854SW | 1.234,03 |

1C0



Acoplamiento condensación

| ∅ | Código | € |
|-----|--------------|--------|
| 80 | 039F081C0SWJ | 37,79 |
| 100 | 039F101C0SWJ | 43,70 |
| 110 | 039F111C0SW | 43,47 |
| 120 | 039F1A1C0SW | 46,67 |
| 125 | 039F121C0SW | 48,91 |
| 130 | 039F131C0SW | 51,13 |
| 140 | 039F141C0SW | 54,95 |
| 150 | 039F151C0SW | 58,82 |
| 160 | 039F161C0SW | 64,53 |
| 175 | 039F171C0SW | 68,88 |
| 180 | 039F181C0SW | 70,31 |
| 200 | 039F201C0SW | 77,99 |
| 250 | 039F251C0SW | 100,98 |
| 300 | 039F301C0SW | 137,78 |
| 350 | 039F351C0SW | 196,84 |
| 400 | 039F401C0SW | 224,95 |
| 450 | 0390451C0SW | 202,46 |
| 500 | 0390501C0SW | 278,38 |
| 550 | 0390551C0SW | 303,12 |
| 600 | 0390601C0SW | 321,70 |

ADAPTADORES

105



Adaptador SWJ - DWJ

| ∅ | Código | € |
|-----|--------------|--------|
| 80 | 039F08105SWJ | 37,78 |
| 100 | 039F10105SWJ | 43,69 |
| 110 | - | - |
| 120 | - | - |
| 125 | 039FC105SWJ | 60,91 |
| 130 | 039F13105SWJ | 60,91 |
| 140 | - | - |
| 150 | 039F15105SW | 58,78 |
| 160 | - | - |
| 175 | - | - |
| 180 | 039F18105SW | 70,31 |
| 200 | 039F20105SW | 77,97 |
| 250 | 039F25105SW | 100,98 |
| 300 | 039F30105SW | 137,80 |
| 350 | 039F35105SWJ | 218,00 |
| 400 | 039F40105SWJ | 247,76 |
| 450 | 039045105SWJ | 223,64 |
| 500 | 039050105SWJ | 299,55 |
| 550 | 039055105SWJ | 404,97 |
| 600 | 039060105SWJ | 429,75 |

15P



Adaptador SW - DP

| ∅ | Código | € |
|-----|-------------|--------|
| 80 | - | - |
| 100 | - | - |
| 110 | - | - |
| 120 | 039F1A15PSW | 51,13 |
| 125 | 039F1215PSW | 51,14 |
| 130 | 039F1315PSW | 51,13 |
| 140 | - | - |
| 150 | 039F1515PSW | 58,78 |
| 160 | - | - |
| 175 | 039F1715PSW | 70,31 |
| 180 | 039F1815PSW | 70,31 |
| 200 | 039F2015PSW | 77,97 |
| 250 | 039F2515PSW | 100,98 |
| 300 | 039F3015PSW | 137,80 |
| 350 | 039F3515PSW | 196,84 |
| 400 | 039F4015PSW | 224,95 |
| 450 | 03904515PSW | 202,47 |
| 500 | 03905015PSW | 278,40 |
| 550 | 03905515PSW | 303,16 |
| 600 | 03906015PSW | 321,70 |

120



Módulo con compuerta de regulación

| ∅ | Código | € |
|-----|-------------|--------|
| 80 | 039008120SW | 166,02 |
| 100 | 039010120SW | 166,02 |
| 110 | 039011120SW | 166,02 |
| 120 | 03901A120SW | 166,02 |
| 125 | 039012120SW | 166,02 |
| 130 | 039013120SW | 166,02 |
| 140 | - | - |
| 150 | 039015120SW | 177,08 |
| 160 | - | - |
| 175 | 039017120SW | 184,46 |
| 180 | 039018120SW | 184,46 |
| 200 | 039020120SW | 186,51 |
| 250 | 039025120SW | 213,08 |
| 300 | 039030120SW | 245,79 |
| 350 | 039035120SW | 278,52 |
| 400 | 039040120SW | 340,25 |
| 450 | 039045120SW | 405,66 |
| 500 | 039050120SW | 450,63 |
| 550 | - | - |
| 600 | - | - |

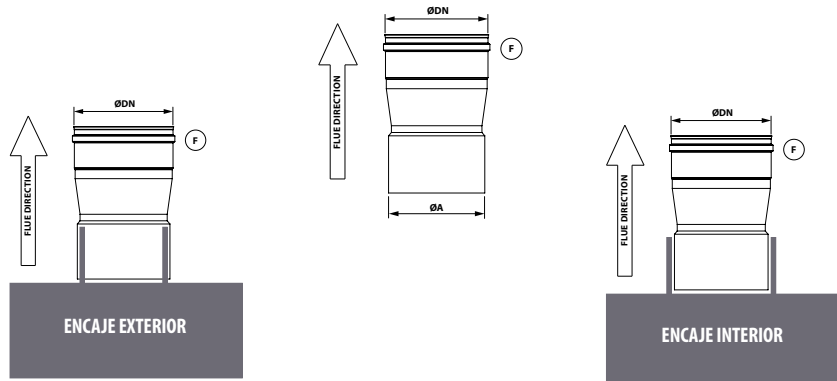
Para seleccionar el acoplamiento adecuado se deben seguir los siguientes pasos:

1. En función del Ø de la boca de caldera a la que hay que conectar, y si se encaja por el exterior (aplicación en seco) o por el interior (aplicación en condensación), se obtiene el diámetro ØA de la tabla de la derecha.

2. Con el valor ØA obtenido y junto con el ØDN de la chimenea a instalar, se obtiene en la tabla de abajo el código y precio del acoplamiento correspondiente.

Criterio de selección

| Ø BOCA DE CALDERA | | ØA |
|-------------------|-----------------|-----|
| ENCAJE EXTERIOR | ENCAJE INTERIOR | |
| 78 a 81 | 86 a 89 | 84 |
| 98 a 101 | 106 a 109 | 104 |
| 108 a 111 | 116 a 119 | 114 |
| 118 a 121 | 126 a 129 | 124 |
| 123 a 126 | 131 a 134 | 129 |
| 128 a 131 | 136 a 139 | 134 |
| 133 a 136 | 141 a 144 | 139 |
| 138 a 141 | 146 a 149 | 144 |
| 148 a 151 | 156 a 159 | 154 |
| 158 a 161 | 166 a 169 | 164 |
| 173 a 176 | 181 a 184 | 179 |
| 178 a 181 | 186 a 189 | 184 |
| 198 a 201 | 206 a 209 | 204 |
| 248 a 251 | 256 a 259 | 254 |
| 298 a 301 | 306 a 309 | 304 |
| 348 a 351 | 356 a 359 | 354 |
| 398 a 401 | 406 a 409 | 404 |
| 448 a 451 | 456 a 459 | 454 |
| 498 a 501 | 506 a 509 | 504 |
| 548 a 551 | 556 a 559 | 554 |
| 598 a 601 | 606 a 609 | 604 |



ACOPLEMENTOS A CALDERA

100

Acoplamiento a caldera

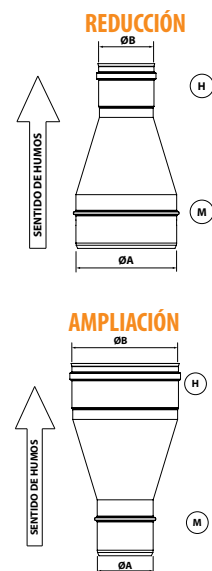


| Ø | 80 | | 100 | | 110 | | 120 | | 125 | | 130 | | 140 | |
|-----|--------------|-------|--------------|-------|-------------|--------|-------------|--------|-------------|--------|--------------|--------|-------------|--------|
| | Código | € | Código | € | Código | € | Código | € | Código | € | Código | € | Código | € |
| 84 | 039008100SWJ | 30,24 | - | - | - | - | - | - | - | - | - | - | - | - |
| 104 | - | - | 039010100SWJ | 33,40 | - | - | - | - | 0390AF100SW | 67,73 | 0390AG100SWJ | 77,60 | - | - |
| 114 | - | - | - | - | 039011100SW | 22,76 | - | - | 0390KM100SW | 67,73 | - | - | - | - |
| 124 | - | - | - | - | - | - | 03901A100SW | 23,39 | 0390BD100SW | 24,19 | 0390BE100SWJ | 37,04 | - | - |
| 129 | - | - | - | - | - | - | - | - | 039012100SW | 24,19 | 0390CB100SWJ | 33,99 | - | - |
| 134 | - | - | - | - | - | - | - | - | 0390CJ100SW | 36,29 | 039013100SWJ | 33,99 | - | - |
| 139 | - | - | - | - | - | - | - | - | 0390NM100SW | 67,73 | 0390NS100SWJ | 46,11 | - | - |
| 144 | - | - | - | - | - | - | - | - | 0390NR100SW | 67,73 | - | - | 039014100SW | 25,89 |
| 154 | - | - | - | - | - | - | - | - | 0390MO100SW | 67,73 | 0390DH100SWJ | 77,60 | - | - |
| Ø | 150 | | 160 | | 175 | | 180 | | 200 | | 250 | | 300 | |
| | Código | € | Código | € | Código | € | Código | € | Código | € | Código | € | Código | € |
| 134 | 0390CK100SW | 73,08 | - | - | - | - | - | - | - | - | - | - | - | - |
| 139 | 03900E100SW | 26,10 | - | - | - | - | - | - | - | - | - | - | - | - |
| 144 | 0390XR100SW | 26,10 | - | - | - | - | - | - | - | - | - | - | - | - |
| 154 | 039015100SW | 26,10 | - | - | 0390B5100SW | 78,71 | 0390DI100SW | 84,34 | 0390B6100SW | 85,40 | - | - | - | - |
| 164 | 0390ZD100SW | 73,08 | 039016100SW | 27,19 | 0390NP100SW | 28,11 | - | - | 0390NQ100SW | 85,40 | - | - | - | - |
| 179 | 0390M2100SW | 73,08 | - | - | 039017100SW | 28,11 | - | - | 0390C9100SW | 85,40 | - | - | - | - |
| 184 | 0390DY100SW | 73,08 | - | - | - | - | - | - | 0390EA100SW | 85,40 | - | - | - | - |
| 194 | - | - | - | - | 0390DZ100SW | 42,17 | 039018100SW | 30,12 | - | - | - | - | - | - |
| 204 | 0390M4100SW | 73,08 | - | - | 0390M5100SW | 78,71 | 0390EV100SW | 84,34 | 039020100SW | 30,50 | 0390E2100SW | 96,74 | - | - |
| 254 | - | - | - | - | - | - | - | - | 0390M9100SW | 85,40 | 039025100SW | 34,55 | 0390F4100SW | 114,30 |
| 304 | - | - | - | - | - | - | - | - | - | - | 0390N4100SW | 96,74 | 039030100SW | 40,82 |
| 354 | - | - | - | - | - | - | - | - | - | - | - | - | 039000100SW | 114,30 |
| Ø | 350 | | 400 | | 450 | | 500 | | 550 | | 600 | | | |
| | Código | € | Código | € | Código | € | Código | € | Código | € | Código | € | | |
| 354 | 039035100SW | 78,85 | - | - | - | - | - | - | - | - | - | - | | |
| 404 | - | - | 039040100SW | 85,62 | - | - | - | - | - | - | - | - | | |
| 454 | - | - | - | - | 039045100SW | 128,92 | - | - | - | - | - | - | | |
| 504 | - | - | - | - | - | - | 039050100SW | 154,23 | - | - | - | - | | |
| 554 | - | - | - | - | - | - | - | - | 039055100SW | 165,76 | - | - | | |
| 604 | - | - | - | - | - | - | - | - | - | - | 039060100SW | 176,31 | | |



Ampliaciones y reducciones

| Ø | 80 | | 100 | | 110 | | 120 | | 125 | | 130 | | 140 | |
|-----|--------------|--------|--------------|--------|-------------|--------|-------------|--------|-------------|-------------|-------------|-------------|-------------|--------|
| | Código | € | Código | € | Código | € | Código | € | Código | € | Código | € | Código | € |
| 80 | - | - | 0690AD026SWJ | 49,22 | 0690KI026SW | 49,47 | 0690BA026SW | 53,10 | 0690BY026SW | 55,67 | 0690CG026SW | 58,21 | 0690VA026SW | 62,60 |
| 100 | 0690Y0026SWJ | 49,22 | - | - | 0690KJ026SW | 49,47 | 0690BC026SW | 53,10 | 0690BZ026SW | 55,67 | 0690CH026SW | 58,21 | 0690XN026SW | 62,60 |
| 110 | 0690KG026SWJ | 59,25 | 0690KH026SWJ | 59,25 | - | - | 0690LG026SW | 53,10 | 0690LH026SW | 55,67 | 0690LI026SW | 58,21 | 0690XO026SW | 62,60 |
| 120 | 0690Y1026SWJ | 62,88 | 0690AE026SWJ | 62,88 | 0690KL026SW | 53,10 | - | - | 0690CA026SW | 55,67 | 0690CI026SW | 58,21 | 0690XP026SW | 62,60 |
| 125 | 0690Y2026SWJ | 65,43 | 0690AF026SWJ | 65,43 | 0690KM026SW | 55,67 | 0690BD026SW | 55,67 | - | - | 0690CJ026SW | 58,21 | 0690NR026SW | 62,60 |
| 130 | 0690Y3026SWJ | 68,00 | 0690AG026SWJ | 68,00 | 0690KN026SW | 58,21 | 0690BE026SW | 58,21 | 0690CB026SW | 58,21 | - | - | 0690XQ026SW | 62,60 |
| 140 | 0690YD026SWJ | 72,37 | 0690YE026SWJ | 72,37 | 0690YF026SW | 62,60 | 0690YG026SW | 62,60 | 0690NT026SW | 62,60 | 0690YH026SW | 62,60 | - | - |
| 150 | 0690Y4026SWJ | 76,72 | 0690AH026SWJ | 76,72 | 0690K0026SW | 66,96 | 0690BF026SW | 66,96 | 0690AO026SW | 66,96 | 0690CK026SW | 66,96 | 0690X026SW | 66,96 |
| 160 | 0690YV026SWJ | 86,52 | 0690YW026SWJ | 86,52 | 0690YX026SW | 73,48 | 0690Y026SW | 73,48 | 0690NW026SW | 73,48 | 0690YZ026SW | 73,48 | 0690XA026SW | 73,48 |
| 175 | 0690Y5026SWJ | 91,42 | 0690AI026SWJ | 91,42 | 0690KP026SW | 78,40 | 0690BG026SW | 78,40 | 0690A1026SW | 78,40 | 0690CL026SW | 78,40 | 0690ZR026SW | 78,40 |
| 180 | 0690Y6026SWJ | 93,07 | 0690AJ026SWJ | 93,07 | 0690KQ026SW | 80,04 | 0690BH026SW | 80,04 | 0690CD026SW | 80,04 | 0690CM026SW | 80,04 | 0690XS026SW | 80,04 |
| 200 | 0690Y7026SWJ | 103,41 | 0690AK026SWJ | 103,41 | 0690KR026SW | 88,80 | 0690BI026SW | 88,80 | 0690A2026SW | 88,80 | 0690CN026SW | 88,80 | 0690XT026SW | 88,80 |
| 250 | 0690Z0026SWJ | 141,72 | 0690AN026SWJ | 141,72 | 0690KU026SW | 123,82 | 0690BL026SW | 123,82 | 0690A3026SW | 123,82 | 0690CR026SW | 123,82 | 0690XU026SW | 123,82 |
| 300 | - | - | 0690AP026SWJ | 173,12 | 0690KV026SW | 153,60 | 0690BM026SW | 153,60 | 0690A4026SW | 153,60 | 0690CS026SW | 153,60 | 0690XV026SW | 153,60 |
| 350 | - | - | 0690AQ026SWJ | 199,47 | 0690KW026SW | 179,94 | 0690BN026SW | 179,94 | 0690A5026SW | 179,94 | 0690CT026SW | 179,94 | 0690XW026SW | 179,94 |
| 400 | - | - | 0690AR026SWJ | 226,80 | 0690KX026SW | 205,64 | 0690BP026SW | 205,64 | 0690A6026SW | 205,64 | 0690CU026SW | 205,64 | 0690XX026SW | 205,64 |
| 450 | - | - | 0690AS026SWJ | 252,50 | 0690KY026SW | 231,35 | 0690BQ026SW | 231,35 | 0690A7026SW | 231,35 | 0690CV026SW | 231,35 | 0690XY026SW | 231,35 |
| 500 | - | - | - | - | 0690KZ026SW | 329,75 | 0690BR026SW | 329,75 | 0690A8026SW | 329,75 | 0690CW026SW | 329,75 | 0690XZ026SW | 329,75 |
| 550 | - | - | - | - | - | - | 0690EM026SW | 422,42 | 0690J7026SW | 422,42 | 0690J0026SW | 422,42 | 0690X0026SW | 422,42 |
| 600 | - | - | - | - | - | - | - | - | - | 0690JP026SW | 448,31 | 0690X1026SW | 448,31 | |
| | | | | | | | | | | | | | | |
| Ø | 150 | | 160 | | 175 | | 180 | | 200 | | 250 | | 300 | |
| | Código | € | Código | € | Código | € | Código | € | Código | € | Código | € | Código | € |
| 80 | 0690DE026SW | 66,96 | 0690VB026SW | 73,48 | 0690DL026SW | 78,40 | 0690DT026SW | 80,04 | 0690ER026SW | 88,80 | 0690GU026SW | 123,82 | - | - |
| 100 | 0690DF026SW | 66,96 | 0690ZA026SW | 73,48 | 0690DM026SW | 78,40 | 0690DU026SW | 80,04 | 0690ES026SW | 88,80 | 0690GV026SW | 123,82 | 0690HC026SW | 153,60 |
| 110 | 0690LJ026SW | 66,96 | 0690ZB026SW | 73,48 | 0690LK026SW | 78,40 | 0690LM026SW | 80,04 | 0690LN026SW | 88,80 | 0690LQ026SW | 123,82 | 0690LR026SW | 153,60 |
| 120 | 0690DG026SW | 66,96 | 0690ZC026SW | 73,48 | 0690DN026SW | 78,40 | 0690DV026SW | 80,04 | 0690ET026SW | 88,80 | 0690GW026SW | 123,82 | 0690HD026SW | 153,60 |
| 125 | 0690M0026SW | 66,96 | 0690OW026SW | 73,48 | 0690M1026SW | 78,40 | 0690DW026SW | 80,04 | 0690M3026SW | 88,80 | 0690M6026SW | 123,82 | 0690NO026SW | 153,60 |
| 130 | 0690DH026SW | 66,96 | 0690YC026SW | 73,48 | 0690DP026SW | 78,40 | 0690DX026SW | 80,04 | 0690EU026SW | 88,80 | 0690GX026SW | 123,82 | 0690HE026SW | 153,60 |
| 140 | 0690YI026SW | 66,96 | 0690YJ026SW | 73,48 | 0690MG026SW | 78,40 | 0690YK026SW | 80,04 | 0690YL026SW | 88,80 | 0690YM026SW | 123,82 | 0690YN026SW | 153,60 |
| 150 | - | - | 0690ZD026SW | 73,48 | 0690M2026SW | 78,40 | 0690DY026SW | 80,04 | 0690M4026SW | 88,80 | 0690M7026SW | 123,82 | 0690N1026SW | 153,60 |
| 160 | 0690XB026SW | 73,48 | - | - | 0690MH026SW | 78,40 | 0690XC026SW | 80,04 | 0690XD026SW | 88,80 | 0690XE026SW | 123,82 | 0690XF026SW | 153,60 |
| 175 | 0690BS026SW | 78,40 | 0690NP026SW | 78,40 | - | - | 0690DZ026SW | 80,04 | 0690M5026SW | 88,80 | 0690M8026SW | 123,82 | 0690N2026SW | 153,60 |
| 180 | 0690DI026SW | 80,04 | 0690ZE026SW | 80,04 | 0690DQ026SW | 80,04 | - | - | 0690EV026SW | 88,80 | 0690GY026SW | 123,82 | 0690HF026SW | 153,60 |
| 200 | 0690B6026SW | 88,80 | 0690NQ026SW | 88,80 | 0690C9026SW | 88,80 | 0690EA026SW | 88,80 | - | - | 0690M9026SW | 123,82 | 0690N3026SW | 153,60 |
| 250 | 0690B7026SW | 123,82 | 0690ZG026SW | 123,82 | 0690D0026SW | 123,82 | 0690ED026SW | 123,82 | 0690E2026SW | 123,82 | - | - | 0690N4026SW | 153,60 |
| 300 | 0690B8026SW | 153,60 | 0690ZH026SW | 153,60 | 0690D1026SW | 153,60 | 0690EF026SW | 153,60 | 0690E3026SW | 153,60 | 0690F4026SW | 153,60 | - | - |
| 350 | 0690B9026SW | 179,94 | 0690ZI026SW | 179,94 | 0690D2026SW | 179,94 | 0690EG026SW | 179,94 | 0690E4026SW | 179,94 | 0690F5026SW | 179,94 | 0690G5026SW | 179,94 |
| 400 | 0690C0026SW | 205,64 | 0690ZJ026SW | 205,64 | 0690D3026SW | 205,64 | 0690EH026SW | 205,64 | 0690E5026SW | 205,64 | 0690F6026SW | 205,64 | 0690G6026SW | 205,64 |
| 450 | 0690C1026SW | 231,35 | 0690ZK026SW | 231,35 | 0690D4026SW | 231,35 | 0690EI026SW | 231,35 | 0690E6026SW | 231,35 | 0690F7026SW | 231,35 | 0690G7026SW | 231,35 |
| 500 | 0690C2026SW | 329,75 | 0690ZL026SW | 329,75 | 0690D5026SW | 329,75 | 0690EJ026SW | 329,75 | 0690E7026SW | 329,75 | 0690F8026SW | 329,75 | 0690G8026SW | 329,75 |
| 550 | 0690K7026SW | 422,42 | 0690ZP026SW | 422,42 | 0690MJO26SW | 422,42 | 0690MT026SW | 422,42 | 0690E8026SW | 422,42 | 0690F9026SW | 422,42 | 0690G9026SW | 422,42 |
| 600 | 0690K8026SW | 448,31 | 0690ZQ026SW | 448,31 | 0690MK026SW | 448,31 | 0690MU026SW | 448,31 | 0690ND026SW | 448,31 | 0690G0026SW | 448,31 | 0690H0026SW | 448,31 |
| | | | | | | | | | | | | | | |
| Ø | 350 | | 400 | | 450 | | 500 | | 550 | | 600 | | REDUCCIÓN | |
| | Código | € | Código | € | Código | € | Código | € | Código | € | Código | € | H | M |
| 100 | 0690HK026SW | 179,94 | 0690HS026SW | 205,64 | 0690HZ026SW | 231,35 | - | - | - | - | - | - | - | - |
| 110 | 0690LS026SW | 179,94 | 0690LT026SW | 205,64 | 0690LU026SW | 231,35 | 0690LV026SW | 329,75 | - | - | - | - | - | - |
| 120 | 0690HL026SW | 179,94 | 0690HT026SW | 205,64 | 0690IA026SW | 231,35 | 0690IH026SW | 329,75 | 0690IQ026SW | 422,42 | - | - | - | - |
| 125 | 0690NS026SW | 179,94 | 0690O1026SW | 205,64 | 0690O8026SW | 231,35 | 0690P6026SW | 329,75 | 0690Q5026SW | 422,42 | - | - | - | - |
| 130 | 0690HM026SW | 179,94 | 0690HU026SW | 205,64 | 0690IB026SW | 231,35 | 0690IJ026SW | 329,75 | 0690IR026SW | 422,42 | 0690IY026SW | 448,31 | - | - |
| 140 | 0690Y0026SW | 179,94 | 0690YP026SW | 205,64 | 0690YQ026SW | 231,35 | 0690YR026SW | 329,75 | 0690YS026SW | 422,42 | 0690YT026SW | 448,31 | - | - |
| 150 | 0690N6026SW | 179,94 | 0690O2026SW | 205,64 | 0690O9026SW | 231,35 | 0690P7026SW | 329,75 | 0690Q6026SW | 422,42 | 0690R6026SW | 448,31 | - | - |
| 160 | 0690XG026SW | 179,94 | 0690XJ026SW | 205,64 | 0690XI026SW | 231,35 | 0690XK026SW | 329,75 | 0690XO026SW | 422,42 | 0690XL026SW | 448,31 | - | - |
| 175 | 0690N7026SW | 179,94 | 0690O3026SW | 205,64 | 0690P0026SW | 231,35 | 0690P8026SW | 329,75 | 0690Q7026SW | 422,42 | 0690R7026SW | 448,31 | - | - |
| 180 | 0690HN026SW | 179,94 | 0690HV026SW | 205,64 | 0690IC026SW | 231,35 | 0690IK026SW | 329,75 | 0690IS026SW | 422,42 | 0690IZ026SW | 448,31 | - | - |
| 200 | 0690N8026SW | 179,94 | 0690O4026SW | 205,64 | 0690P1026SW | 231,35 | 0690P9026SW | 329,75 | 0690Q8026SW | 422,42 | 0690R8026SW | 448,31 | - | - |
| 250 | 0690N9026SW | 179,94 | 0690O5026SW | 205,64 | 0690P2026SW | 231,35 | 0690Q0026SW | 329,75 | 0690Q9026SW | 422,42 | 0690R9026SW | 448,31 | - | - |
| 300 | 0690O0026SW | 179,94 | 0690O6026SW | 205,64 | 0690P3026SW | 231,35 | 0690Q1026SW | 329,75 | 0690R0026SW | 422,42 | 0690S0026SW | 448,31 | - | - |
| 350 | - | - | 0690O7026SW | 205,64 | 0690P4026SW | 231,35 | 0690Q2026SW | 329,75 | 0690R1026SW | 422,42 | 0690S1026SW | 448,31 | - | - |
| 400 | 0690H5026SW | 205,64 | - | - | 0690P5026SW | 231,35 | 0690Q3026SW | 329,75 | 0690R2026SW | 422,42 | 0690S2026SW | 448,31 | - | - |
| 450 | 0690H6026SW | 231,35 | 0690I4026SW | 231,35 | - | - | 0690Q4026SW | 329,75 | 0690R3026SW | 422,42 | 0690S3026SW | 448,31 | - | - |
| 500 | 0690H7026SW | 329,75 | 0690I5026SW | 329,75 | 0690J2026SW | 329,75 | - | - | 0690R4026SW | 422,42 | 0690S4026SW | 448,31 | - | - |
| 550 | 0690H8026SW | 422,42 | 0690I6026SW | 422,42 | 0690J3026SW | 422,42 | 0690J9026SW | 422,42 | - | - | 0690S5026SW | 448,31 | - | - |
| 600 | 0690H9026SW | 448,31 | 0690I7026SW | 448,31 | 0690J4026SW | 448,31 | 0690K0026SW | 448,31 | 0690K5026SW | 448,31 | - | - | - | - |



Calderas de condensación, gas o gasóleo y estufas de pellets en caso de entubamiento

Los diámetros 80 y 100 se suministran siempre con junta incluida en el precio.

MÓDULOS RECTOS

020



Módulo recto L = 930 mm

| Ø | Código | € |
|-----|--------------|--------|
| 80 | 039F08020SWJ | 43,65 |
| 100 | 039F10020SWJ | 50,47 |
| 110 | 039F11020SW | 50,85 |
| 120 | 039F1A020SW | 54,64 |
| 125 | 039F12020SW | 57,22 |
| 130 | 039F13020SW | 59,84 |
| 140 | 039F14020SW | 64,32 |
| 150 | 039F15020SW | 68,84 |
| 160 | 039F16020SW | 75,55 |
| 175 | 039F17020SW | 80,58 |
| 180 | 039F18020SW | 82,29 |
| 200 | 039F20020SW | 91,24 |
| 250 | 039F25020SW | 118,16 |
| 300 | 039F30020SW | 146,59 |
| 350 | 039F35020SW | 171,74 |
| 400 | 039F40020SW | 196,28 |
| 450 | 039F45020SW | 220,80 |
| 500 | 039F50020SW | 286,09 |
| 550 | 039F55020SW | 366,49 |
| 600 | 039F60020SW | 388,93 |

024



Módulo recto L = 430 mm

| Código | € |
|--------------|--------|
| 039F08024SWJ | 26,77 |
| 039F10024SWJ | 31,09 |
| 039F11024SW | 29,65 |
| 039F1A024SW | 31,80 |
| 039F12024SW | 33,35 |
| 039F13024SW | 34,88 |
| 039F14024SW | 37,45 |
| 039F15024SW | 40,09 |
| 039F16024SW | 44,00 |
| 039F17024SW | 46,96 |
| 039F18024SW | 47,92 |
| 039F20024SW | 53,14 |
| 039F25024SW | 68,84 |
| 039F30024SW | 85,36 |
| 039F35024SW | 100,01 |
| 039F40024SW | 114,30 |
| 039F45024SW | 128,58 |
| 039F50024SW | 183,24 |
| 039F55024SW | 234,76 |
| 039F60024SW | 249,12 |

025



Módulo recto L = 265 mm

| Código | € |
|--------------|--------|
| 039F08025SWJ | 20,37 |
| 039F10025SWJ | 23,73 |
| 039F11025SW | 21,55 |
| 039F1A025SW | 23,10 |
| 039F12025SW | 24,21 |
| 039F13025SW | 25,35 |
| 039F14025SW | 27,27 |
| 039F15025SW | 29,16 |
| 039F16025SW | 31,98 |
| 039F17025SW | 34,18 |
| 039F18025SW | 34,88 |
| 039F20025SW | 38,62 |
| 039F25025SW | 50,06 |
| 039F30025SW | 68,30 |
| 039F35025SW | 80,02 |
| 039F40025SW | 91,44 |
| 039F45025SW | 102,88 |
| 039F50025SW | 146,60 |
| 039F55025SW | 187,79 |
| 039F60025SW | 199,29 |

022



Extensible L = 65 - 373 mm

| Código | € |
|--------------|--------|
| 039F08022SWJ | 40,28 |
| 039F10022SWJ | 45,42 |
| 039F11022SW | 51,00 |
| 039F1A022SW | 53,11 |
| 039F12022SW | 55,34 |
| 039F13022SW | 57,47 |
| 039F14022SW | 60,06 |
| 039F15022SW | 62,66 |
| 039F16022SW | 70,51 |
| 039F17022SW | 73,97 |
| 039F18022SW | 75,07 |
| 039F20022SW | 81,89 |
| 039F25022SW | 102,14 |
| 039F30022SW | 120,29 |
| 039F35022SW | 143,95 |
| 039F40022SW | 162,40 |
| 039F45022SW | 194,68 |
| 039F50022SW | 251,93 |
| 039F55022SW | 313,47 |
| 039F60022SW | 332,00 |

023



Extensible L = 65 - 206 mm

| Código | € |
|--------------|--------|
| 039F08023SWJ | 33,88 |
| 039F10023SWJ | 38,06 |
| 039F11023SW | 42,90 |
| 039F1A023SW | 44,43 |
| 039F12023SW | 46,22 |
| 039F13023SW | 47,94 |
| 039F14023SW | 49,84 |
| 039F15023SW | 51,76 |
| 039F16023SW | 58,51 |
| 039F17023SW | 61,16 |
| 039F18023SW | 62,04 |
| 039F20023SW | 67,35 |
| 039F25023SW | 83,37 |
| 039F30023SW | 103,23 |
| 039F35023SW | 123,94 |
| 039F40023SW | 139,57 |
| 039F45023SW | 169,00 |
| 039F50023SW | 215,32 |
| 039F55023SW | 266,50 |
| 039F60023SW | 282,15 |

203



Módulo de descenso 930 mm

| Código | € |
|--------------|--------|
| 039F08203SWJ | 57,91 |
| 039F10203SWJ | 66,84 |
| 039F11203SW | 68,79 |
| 039F1A203SW | 73,88 |
| 039F12203SW | 77,41 |
| 039F13203SW | 80,97 |
| 039F14203SW | 87,02 |
| 039F15203SW | 93,11 |
| 039F16203SW | 102,22 |
| 039F17203SW | 109,06 |
| 039F18203SW | 111,30 |
| 039F20203SW | 123,47 |
| 039F25203SW | 159,88 |
| 039F30203SW | 198,34 |
| 039F35203SW | 232,34 |
| 039F40203SW | 265,51 |
| 039F45203SW | 298,72 |
| 039F50203SW | 387,04 |
| 039F55203SW | 495,85 |
| 039F60203SW | 526,15 |

DESVIÓS

25H



Manguito H - H

| Ø | Código | € |
|-----|--------------|--------|
| 80 | 039F0825HSWJ | 21,92 |
| 100 | 039F1025HSWJ | 25,84 |
| 110 | 039F1125HSW | 19,40 |
| 120 | 039F1A25HSW | 20,82 |
| 125 | 039F1225HSW | 21,83 |
| 130 | 039F1325HSW | 22,81 |
| 140 | 039F1425HSW | 24,54 |
| 150 | 039F1525HSW | 26,24 |
| 160 | 039F1625HSW | 28,79 |
| 175 | 039F1725HSW | 30,77 |
| 180 | 039F1825HSW | 31,37 |
| 200 | 039F2025HSW | 34,74 |
| 250 | 039F2525HSW | 45,05 |
| 300 | 039F3025HSW | 61,48 |
| 350 | 039F3525HSW | 72,01 |
| 400 | 039F4025HSW | 82,30 |
| 450 | 039F4525HSW | 92,57 |
| 500 | 039F5025HSW | 131,99 |
| 550 | 039F5525HSW | 169,04 |
| 600 | 039F6025HSW | 179,36 |

25M



Manguito M - M

| Código | € |
|-------------|--------|
| 039F0825MSW | 15,37 |
| 039F1025MSW | 17,69 |
| 039F1125MSW | 19,40 |
| 039F1A25MSW | 20,82 |
| 039F1225MSW | 21,83 |
| 039F1325MSW | 22,81 |
| 039F1425MSW | 24,54 |
| 039F1525MSW | 26,24 |
| 039F1625MSW | 28,79 |
| 039F1725MSW | 30,77 |
| 039F1825MSW | 31,37 |
| 039F2025MSW | 34,74 |
| 039F2525MSW | 45,05 |
| 039F3025MSW | 61,48 |
| 039F3525MSW | 72,01 |
| 039F4025MSW | 82,30 |
| 039F4525MSW | 92,57 |
| 039F5025MSW | 131,99 |
| 039F5525MSW | 169,04 |
| 039F6025MSW | 179,36 |

030



Te 135° para aplicaciones en seco y tiro natural

| Código | € |
|--------------|----------|
| 039F08030SWJ | 92,37 |
| 039F10030SWJ | 105,92 |
| 039F11030SW | 119,66 |
| 039F1A030SW | 127,29 |
| 039F12030SW | 136,21 |
| 039F13030SW | 145,10 |
| 039F14030SW | 155,31 |
| 039F15030SW | 165,51 |
| 039F16030SW | 178,22 |
| 039F17030SW | 187,76 |
| 039F18030SW | 190,94 |
| 039F20030SW | 229,14 |
| 039F25030SW | 280,08 |
| 039F30030SW | 330,98 |
| 039F35030SW | 438,43 |
| 039F40030SW | 501,01 |
| 039F45030SW | 793,26 |
| 039F50030SW | 887,24 |
| 039F55030SW | 1.145,63 |
| 039F60030SW | 1.272,94 |

303



Te 135° para aplicaciones en sobrepresión

| Código | € |
|--------------|----------|
| 039F08303SWJ | 553,83 |
| 039F10303SWJ | 579,33 |
| 039F11303SW | 557,43 |
| 039F1A303SW | 570,82 |
| 039F12303SW | 620,99 |
| 039F13303SW | 620,99 |
| 039F14303SW | 642,97 |
| 039F15303SW | 695,74 |
| 039F16303SW | 685,62 |
| 039F17303SW | 706,23 |
| 039F18303SW | 723,78 |
| 039F20303SW | 796,29 |
| 039F25303SW | 903,20 |
| 039F30303SW | 1.044,60 |
| 039F35303SW | 1.260,73 |
| 039F40303SW | 1.553,19 |
| 039F45303SW | 1.709,12 |
| 039F50303SW | 1.935,30 |
| 039F55303SW | 2.087,80 |
| 039F60303SW | 2.307,51 |

31F



Te 90° M - H entronque hembra

| Código | € |
|--------------|--------|
| 039F0831FSWJ | 57,45 |
| 039F1031FSWJ | 66,30 |
| 039F1131FSW | 68,37 |
| 039F1A31FSW | 72,74 |
| 039F1231FSW | 77,82 |
| 039F1331FSW | 82,91 |
| 039F1431FSW | 88,75 |
| 039F1531FSW | 94,56 |
| 039F1631FSW | 101,83 |
| 039F1731FSW | 107,33 |
| 039F1831FSW | 109,10 |
| 039F2031FSW | 130,93 |
| 039F2531FSW | 160,07 |
| 039F3031FSW | 189,13 |
| 039F3531FSW | 250,51 |
| 039F4031FSW | 286,31 |
| 039F4531FSW | 453,32 |
| 039F5031FSW | 507,00 |
| 039F5531FSW | 654,65 |
| 039F6031FSW | 727,37 |

031



Te 90°

| Código | € |
|--------------|--------|
| 039F08031SWJ | 54,19 |
| 039F10031SWJ | 62,27 |
| 039F11031SW | 68,37 |
| 039F1A031SW | 72,74 |
| 039F12031SW | 77,82 |
| 039F13031SW | 82,91 |
| 039F14031SW | 88,75 |
| 039F15031SW | 94,56 |
| 039F16031SW | 101,83 |
| 039F17031SW | 107,33 |
| 039F18031SW | 109,10 |
| 039F20031SW | 130,93 |
| 039F25031SW | 160,07 |
| 039F30031SW | 189,13 |
| 039F35031SW | 250,51 |
| 039F40031SW | 286,31 |
| 039F45031SW | 453,32 |
| 039F50031SW | 507,00 |
| 039F55031SW | 654,65 |
| 039F60031SW | 727,37 |

31A



Te 93°

040



Codo 45°

042



Codo 30°

044



Codo 15°

043



Codo 87°

433



Codo 90°

| Ø | Código | € | Código | € | Código | € | Código | € | Código | € | Código | € |
|-----|--------------|--------|--------------|--------|--------------|--------|--------------|--------|--------------|--------|--------------|--------|
| 80 | 039F0831ASWJ | 54,19 | 039F08040SWJ | 28,66 | 039F08042SWJ | 31,18 | 039F08044SWJ | 31,18 | 039F08043SWJ | 40,90 | 039F08433SWJ | 40,90 |
| 100 | 039F1031ASWJ | 62,27 | 039F10040SWJ | 33,37 | 039F10042SWJ | 36,35 | 039F10044SWJ | 36,35 | 039F10043SWJ | 46,52 | 039F10433SWJ | 46,52 |
| 110 | 039F1131ASW | 68,37 | 039F11040SW | 31,43 | 039F11042SW | 34,54 | 039F11044SW | 34,54 | 039F11043SW | 45,81 | 039F11433SW | 45,81 |
| 120 | 039F1A31ASW | 72,74 | 039F1A040SW | 32,83 | 039F1A042SW | 36,15 | 039F1A044SW | 36,15 | 039F1A043SW | 48,52 | 039F1A433SW | 48,52 |
| 125 | 039F1231ASW | 77,82 | 039F12040SW | 33,56 | 039F12042SW | 36,88 | 039F12044SW | 36,88 | 039F12043SW | 49,76 | 039F12433SW | 49,76 |
| 130 | 039F1331ASW | 82,91 | 039F13040SW | 34,21 | 039F13042SW | 37,66 | 039F13044SW | 37,66 | 039F13043SW | 51,01 | 039F13433SW | 51,01 |
| 140 | 039F1431ASW | 88,75 | 039F14040SW | 36,28 | 039F14042SW | 39,88 | 039F14044SW | 39,88 | 039F14043SW | 54,13 | 039F14433SW | 54,13 |
| 150 | 039F1531ASW | 94,56 | 039F15040SW | 38,28 | 039F15042SW | 42,14 | 039F15044SW | 42,14 | 039F15043SW | 57,23 | 039F15433SW | 57,23 |
| 160 | 039F1631ASW | 101,83 | 039F16040SW | 43,06 | 039F16042SW | 47,36 | 039F16044SW | 47,36 | 039F16043SW | 65,06 | 039F16433SW | 65,06 |
| 175 | 039F1731ASW | 107,33 | 039F17040SW | 46,62 | 039F17042SW | 51,27 | 039F17044SW | 51,27 | 039F17043SW | 70,95 | 039F17433SW | 70,95 |
| 180 | 039F1831ASW | 109,10 | 039F18040SW | 47,78 | 039F18042SW | 52,54 | 039F18044SW | 52,54 | 039F18043SW | 72,89 | 039F18433SW | 72,89 |
| 200 | 039F2031ASW | 130,93 | 039F20040SW | 54,16 | 039F20042SW | 59,58 | 039F20044SW | 59,58 | 039F20043SW | 80,57 | 039F20433SW | 80,57 |
| 250 | 039F2531ASW | 160,07 | 039F25040SW | 68,18 | 039F25042SW | 75,03 | 039F25044SW | 75,03 | 039F25043SW | 101,36 | 039F25433SW | 101,36 |
| 300 | 039F3031ASW | 189,13 | 039F30040SW | 116,38 | 039F30042SW | 128,03 | 039F30044SW | 128,03 | 039F30043SW | 128,27 | 039F30433SW | 128,27 |
| 350 | 039F3531ASW | 250,51 | 039F35040SW | 133,40 | 039F35042SW | 146,75 | 039F35044SW | 146,75 | 039F35043SW | 176,62 | 039F35433SW | 176,62 |
| 400 | 039F4031ASW | 286,31 | 039F40040SW | 152,44 | 039F40042SW | 167,70 | 039F40044SW | 167,70 | 039F40043SW | 201,74 | 039F40433SW | 201,74 |
| 450 | 039F4531ASW | 453,32 | 039F45040SW | 211,40 | 039F45042SW | 232,55 | 039F45044SW | 232,55 | 039F45043SW | 272,27 | 039F45433SW | 272,27 |
| 500 | 039F5031ASW | 507,00 | 039F50040SW | 270,68 | 039F50042SW | 297,75 | 039F50044SW | 297,75 | 039F50043SW | 314,02 | 039F50433SW | 314,02 |
| 550 | 039F5531ASW | 654,65 | 039F55040SW | 314,97 | 039F55042SW | 346,49 | 039F55044SW | 346,49 | 039F55043SW | 405,71 | 039F55433SW | 405,71 |
| 600 | 039F6031ASW | 727,37 | 039F60040SW | 343,65 | 039F60042SW | 377,99 | 039F60044SW | 377,99 | 039F60043SW | 482,09 | 039F60433SW | 482,09 |

INSPECCIÓN Y LIMPIEZA

431



Codo 87° con inspección

432



Codo 90° con inspección

050



Módulo de comprobación

528



Módulo de inspección con puerta circular extruida

060



Colector de hollín

061



Colector de hollín con desagüe

| Ø | Código | € | Código | € | Código | € | Código | € | Código | € | Código | € |
|-----|--------------|--------|--------------|--------|--------------|--------|--------------|--------|--------------|--------|--------------|--------|
| 80 | 039F08431SWJ | 48,41 | 039F08432SWJ | 48,41 | 039F08050SWJ | 51,38 | 039F08528SWJ | 97,18 | 039F08060SWJ | 21,77 | 039F08061SWJ | 34,75 |
| 100 | 039F10431SWJ | 55,05 | 039F10432SWJ | 55,05 | 039F10050SWJ | 55,27 | 039F10528SWJ | 114,67 | 039F10060SWJ | 26,85 | 039F10061SWJ | 37,99 |
| 110 | 039F11431SW | 54,96 | 039F11432SW | 54,96 | 039F11050SW | 53,55 | 039F11528SW | 126,68 | 039F11060SW | 25,14 | 039F11061SW | 35,50 |
| 120 | 039F1A431SW | 58,21 | 039F1A432SW | 58,21 | 039F1A050SW | 55,48 | 039F1A528SW | 131,75 | 039F1A060SW | 25,24 | 039F1A061SW | 36,63 |
| 125 | 039F12431SW | 59,72 | 039F12432SW | 59,72 | 039F12050SW | 56,84 | 039F12528SW | 137,95 | 039F12060SW | 25,48 | 039F12061SW | 37,59 |
| 130 | 039F13431SW | 61,17 | 039F13432SW | 61,17 | 039F13050SW | 58,18 | 039F13528SW | 144,14 | 039F13060SW | 25,70 | 039F13061SW | 38,57 |
| 140 | 039F14431SW | 64,96 | 039F14432SW | 64,96 | 039F14050SW | 60,51 | 039F14528SW | 153,85 | 039F14060SW | 27,32 | 039F14061SW | 39,74 |
| 150 | 039F15431SW | 68,72 | 039F15432SW | 68,72 | 039F15050SW | 62,81 | 039F15528SW | 163,50 | 039F15060SW | 28,94 | 039F15061SW | 40,98 |
| 160 | 039F16431SW | 78,13 | 039F16432SW | 78,13 | 039F16050SW | 66,30 | 039F16528SW | 176,68 | 039F16060SW | 31,45 | 039F16061SW | 44,16 |
| 175 | 039F17431SW | 85,13 | 039F17432SW | 85,13 | 039F17050SW | 68,95 | 039F17528SW | 186,55 | 039F17060SW | 33,33 | 039F17061SW | 46,54 |
| 180 | 039F18431SW | 87,47 | 039F18432SW | 87,47 | 039F18050SW | 69,81 | 039F18528SW | 189,81 | 039F18060SW | 33,97 | 039F18061SW | 47,34 |
| 200 | 039F20431SW | 96,69 | 039F20432SW | 96,69 | 039F20050SW | 74,41 | 039F20528SW | 221,82 | 039F20060SW | 37,72 | 039F20061SW | 50,20 |
| 250 | 039F25431SW | 121,62 | 039F25432SW | 121,62 | 039F25050SW | 88,39 | 039FGY528SW | 254,38 | 039F25060SW | 46,29 | 039F25061SW | 58,51 |
| 300 | 039F30431SW | 153,91 | 039F30432SW | 153,91 | 039F30050SW | 110,68 | 039FHF528SW | 286,88 | 039F30060SW | 62,38 | 039F30061SW | 71,86 |
| 350 | 039F35431SW | 211,94 | 039F35432SW | 211,94 | 039F35050SW | 120,11 | 039FN8528SW | 341,91 | 039F35060SW | 72,01 | 039F35061SW | 80,98 |
| 400 | 039F40431SW | 242,14 | 039F40432SW | 242,14 | 039F40050SW | 134,05 | 039F40528SW | 381,88 | 039F40060SW | 85,08 | 039F40061SW | 93,95 |
| 450 | 039F45431SW | 326,75 | 039F45432SW | 326,75 | 039F45050SW | 148,04 | 039FP1528SW | 568,53 | 039F45060SW | 97,30 | 039F45061SW | 107,40 |
| 500 | 039F50431SW | 376,82 | 039F50432SW | 376,82 | 039F50050SW | 202,32 | 039FP9528SW | 630,81 | 039F50060SW | 114,00 | 039F50061SW | 125,77 |
| 550 | 039F55431SW | 486,85 | 039F55432SW | 486,85 | 039F55050SW | 256,74 | 039FQ8528SW | 807,18 | 039F55060SW | 150,14 | 039F55061SW | 165,54 |
| 600 | 039F60431SW | 578,47 | 039F60432SW | 578,47 | 039F60050SW | 270,80 | 039FR8528SW | 888,44 | 039F60060SW | 166,78 | 039F60061SW | 183,75 |

Calderas de condensación, gas o gasóleo y estufas de pellets en caso de entubamiento

Los diámetros 80 y 100 se suministran siempre con junta incluida en el precio.

SW 316L

ABRAZADERAS Y ANCLAJES

Piezas específicas para SWhp

191



Salida de techo plana

85B



Placa de remate para galería de obra

070



Abrazadera de unión

703



Abrazadera para junta exterior

003



Junta para abrazadera exterior

001



Junta

| Ø | Código | € | Código | € | Código | € | Código | € | Código | € | Código | € |
|-----|-------------|--------|-------------|--------|-------------|-------|-------------|-------|-----------|-------|-----------|-------|
| 80 | 039008191FL | 135,83 | 03900885BSW | 29,10 | 059008070SW | 6,85 | 059008703SW | 10,27 | 059508003 | 3,26 | 050561001 | 3,26 |
| 100 | 039010191FL | 145,01 | 03901085BSW | 33,37 | 059010070SW | 6,85 | 059010703SW | 10,27 | 059510003 | 4,07 | 050562001 | 4,07 |
| 110 | 039010191FL | 145,01 | 03901185BSW | 36,63 | 059011070SW | 7,72 | 059011703SW | 11,57 | 059511003 | 9,76 | 050563001 | 9,76 |
| 120 | 039013191FL | 145,88 | 03901A85BSW | 37,43 | 05901A070SW | 7,72 | 05901A703SW | 11,57 | 05951A003 | 9,76 | 050567001 | 9,76 |
| 125 | 039013191FL | 145,88 | 03901285BSW | 39,28 | 059012070SW | 8,15 | 059012703SW | 12,24 | 059512003 | 9,76 | 051336001 | 9,76 |
| 130 | 039013191FL | 145,88 | 03901385BSW | 41,07 | 059013070SW | 8,56 | 059013703SW | 12,85 | 059513003 | 9,76 | 050565001 | 9,76 |
| 140 | 039015191FL | 145,88 | 03901485BSW | 43,49 | 059014070SW | 8,56 | 059014703SW | 12,85 | 059514003 | 9,76 | 051048001 | 9,76 |
| 150 | 039015191FL | 145,88 | 03901585BSW | 45,92 | 059015070SW | 8,56 | 059015703SW | 12,85 | 059515003 | 9,76 | 050566001 | 9,76 |
| 160 | 039016191FL | 145,88 | 03901685BSW | 50,49 | 059016070SW | 9,02 | 059016703SW | 13,50 | 059516003 | 13,04 | 050568001 | 13,04 |
| 175 | 039018191FL | 180,21 | 03901785BSW | 53,93 | 059017070SW | 9,34 | 059017703SW | 13,99 | 059517003 | 13,04 | 051189001 | 13,04 |
| 180 | 039018191FL | 180,21 | 03901885BSW | 55,07 | 059018070SW | 9,42 | 059018703SW | 14,14 | 059518003 | 13,04 | 050569001 | 13,04 |
| 200 | 039020191FL | 180,21 | 03902085BSW | 62,61 | 059020070SW | 9,42 | 059020703SW | 14,14 | 059520003 | 14,60 | 050570001 | 14,60 |
| 250 | 039025191FL | 218,12 | 03902585BSW | 88,24 | 059025070SW | 10,27 | 059025703SW | 15,40 | 059525003 | 17,91 | 050571001 | 17,91 |
| 300 | 039030191FL | 239,67 | 03903085BSW | 109,50 | 059030070SW | 10,27 | 059030703SW | 15,40 | 059530003 | 19,53 | 050572001 | 19,53 |
| 350 | 039035191FL | 295,83 | 03903585BSW | 108,18 | 059035070SW | 16,28 | 059035703SW | 24,40 | 059535003 | 19,53 | 050572001 | 19,53 |
| 400 | 039040191FL | 317,09 | 03904085BSW | 123,55 | 059040070SW | 17,97 | 059040703SW | 26,96 | 059540003 | 21,16 | 050573001 | 21,16 |
| 450 | 039045191FL | 348,03 | 03904585BSW | 138,94 | 059045070SW | 29,97 | - | - | - | - | 050573001 | 21,16 |
| 500 | 039050191FL | 389,18 | 03905085BSW | 190,82 | 059050070SW | 31,70 | - | - | - | - | 050573001 | 21,16 |
| 550 | 039055191FL | 544,97 | 03905585BSW | 273,73 | 059055070SW | 35,11 | - | - | - | - | 050574001 | 26,04 |
| 600 | 039060191FL | 567,68 | 03906085BSW | 290,51 | 059060070SW | 36,81 | - | - | - | - | 050575001 | 27,64 |

Necesario incluir cubreaguas ref. 13A

825



Sujeción a techo doble varilla

075



Anclaje ligero con tuerca

086



Anclaje plano

071



Abrazadera de araña

082



Soporte a techo

82R



Soporte a techo reforzado

| Ø | Código | € | Código | € | Código | € | Código | € | Código | € | Código | € |
|-----|-------------|-------|-------------|-------|-------------|-------|-------------|-------|-------------|--------|----------------|--------|
| 80 | - | - | 059008075SW | 10,55 | 039008086SW | 14,04 | 039008071SW | 25,54 | 039208082SW | 64,84 | 05920882RSW/35 | 77,80 |
| 100 | - | - | 059010075SW | 10,79 | 039010086SW | 14,36 | 039010071SW | 26,17 | 039210082SW | 66,43 | 05921082RSW/35 | 79,70 |
| 110 | - | - | 059011075SW | 11,07 | 039011086SW | 14,73 | 039011071SW | 26,78 | 039211082SW | 68,01 | 05921182RSW/35 | 81,59 |
| 120 | - | - | 05901A075SW | 11,31 | 03901A086SW | 15,06 | 03901A071SW | 27,42 | 03921A082SW | 69,57 | 05921A82RSW/35 | 83,51 |
| 125 | - | - | 059012075SW | 11,57 | 039012086SW | 15,43 | 039012071SW | 28,05 | 039212082SW | 71,25 | 05921282RSW/35 | 85,48 |
| 130 | - | - | 059013075SW | 11,80 | 039013086SW | 15,78 | 039013071SW | 28,66 | 039213082SW | 72,82 | 05921382RSW/35 | 87,39 |
| 140 | - | - | 059014075SW | 12,06 | 039014086SW | 16,09 | 039014071SW | 29,69 | 039214082SW | 74,33 | 05921482RSW/35 | 89,19 |
| 150 | - | - | 059015075SW | 12,31 | 039015086SW | 16,42 | 039015071SW | 30,69 | 039215082SW | 79,27 | 05921582RSW/35 | 95,14 |
| 160 | - | - | 059016075SW | 16,34 | 039016086SW | 21,78 | 039016071SW | 31,73 | 039216082SW | 79,27 | 05921682RSW/35 | 95,14 |
| 175 | - | - | 059017075SW | 19,36 | 039017086SW | 25,81 | 039017071SW | 32,49 | 039217082SW | 82,60 | 05921782RSW/35 | 99,11 |
| 180 | - | - | 059018075SW | 20,39 | 039018086SW | 27,15 | 039018071SW | 32,72 | 039218082SW | 82,60 | 05921882RSW/35 | 99,11 |
| 200 | 039020825SW | 21,30 | 059020075SW | 21,33 | 039020086SW | 28,40 | 039020071SW | 33,79 | 039220082SW | 82,60 | 05922082RSW/35 | 99,11 |
| 250 | 039025825SW | 22,21 | 059025075SW | 22,22 | 039025086SW | 29,61 | 039025071SW | 34,75 | 039225082SW | 95,82 | 05922582RSW/35 | 99,11 |
| 300 | 039030825SW | 26,50 | 059030075SW | 26,50 | 039030086SW | 35,33 | 039030071SW | 38,86 | 039230082SW | 102,46 | 05923082RSW/35 | 122,94 |
| 350 | 039035825SW | 27,64 | - | - | 039035086SW | 38,24 | 039035071SW | 40,91 | 039235082SW | 109,08 | 05923582RSW/35 | 130,90 |
| 400 | 039040825SW | 30,81 | - | - | 039040086SW | 41,07 | 039040071SW | 42,98 | 039240082SW | 115,64 | 05924082RSW/35 | 138,75 |
| 450 | 039045825SW | 32,36 | - | - | 039045086SW | 43,14 | 039045071SW | 51,13 | 039245082SW | 128,83 | 05924582RSW/35 | 154,58 |
| 500 | 039050825SW | 41,82 | - | - | 039050086SW | 55,76 | 039050071SW | 55,24 | 039250082SW | 135,45 | 05925082RSW/35 | 162,54 |
| 550 | 039055825SW | 42,67 | - | - | 039055086SW | 56,89 | 039055071SW | 57,29 | 039255082SW | 142,12 | 05925582RSW/35 | 170,53 |
| 600 | 039060825SW | 44,01 | - | - | 039060086SW | 58,70 | 039060071SW | 59,31 | 039260082SW | 151,97 | 05926082RSW/35 | 182,37 |

La imagen representa el diseño de la pieza para Ø ≥ 175 mm

Acero galvanizado

Acero galvanizado

| 831 / 83A | | | 836 | | | 846 | | | 110 | | | 853 | | | 854 | | |
|-----------|-------------|--------|-------------|--------|-------------|--------|-------------|-------|--------------|----------|--------------|----------|--------|---|--------|---|--|
| | | | | | | | | | | | | | | | | | |
| Ø | Código | € | Código | € | Código | € | Código | € | Código | € | Código | € | Código | € | Código | € | |
| 80 | 039008831SW | 36,94 | 069008836SW | 64,51 | 069008846SW | 80,65 | 039008110SW | 25,54 | 039F08853SWJ | 220,76 | 039F08854SWJ | 149,16 | | | | | |
| 100 | 039010831SW | 37,83 | 069010836SW | 66,12 | 069010846SW | 82,68 | 039010110SW | 26,17 | 039F10853SWJ | 226,94 | 039F10854SWJ | 153,60 | | | | | |
| 110 | 039011831SW | 38,73 | 069011836SW | 67,74 | 069011846SW | 84,66 | 039011110SW | 26,78 | - | - | - | - | | | | | |
| 120 | 03901A831SW | 39,64 | 06901A836SW | 69,34 | 06901A846SW | 86,67 | 03901A110SW | 27,42 | - | - | - | - | | | | | |
| 125 | 039012831SW | 40,53 | 069012836SW | 70,92 | 069012846SW | 88,65 | 039012110SW | 28,05 | - | - | - | - | | | | | |
| 130 | 039013831SW | 41,44 | 069013836SW | 72,50 | 069013846SW | 90,66 | 039013110SW | 28,66 | 039F13853SW | 244,24 | 039F13854SW | 163,87 | | | | | |
| 140 | 039014831SW | 42,33 | 069014836SW | 74,00 | 069014846SW | 92,51 | 039014110SW | 29,69 | 039F14853SW | 261,54 | 039F14854SW | 167,51 | | | | | |
| 150 | 039015831SW | 43,72 | 069015836SW | 75,48 | 069015846SW | 94,36 | 039015110SW | 30,69 | 039F15853SW | 278,82 | 039F15854SW | 171,17 | | | | | |
| 160 | 039016831SW | 45,12 | 069016836SW | 100,22 | 069016846SW | 125,22 | 039016110SW | 31,73 | 039F16853SW | 283,34 | 039F16854SW | 174,90 | | | | | |
| 175 | 039017831SW | 47,00 | 069017836SW | 118,71 | 069017846SW | 148,39 | 039017110SW | 32,49 | 039F17853SW | 286,70 | 039F17854SW | 177,75 | | | | | |
| 180 | 039018831SW | 47,00 | 069018836SW | 124,88 | 069018846SW | 156,12 | 039018110SW | 32,72 | 039F18853SW | 287,81 | 039F18854SW | 178,66 | | | | | |
| 200 | 039020831SW | 48,34 | 069020836SW | 130,60 | 069020846SW | 163,26 | 039020110SW | 32,72 | 039F20853SW | 336,69 | 039F20854SW | 186,66 | | | | | |
| 250 | 039025831SW | 51,89 | 069025836SW | 136,20 | 069025846SW | 170,24 | 039025110SW | 34,75 | 039F25853SW | 365,81 | 039F25854SW | 212,66 | | | | | |
| 300 | 039030831SW | 58,86 | 069030836SW | 162,53 | 069030846SW | 203,16 | 039030110SW | 36,84 | 039F30853SW | 621,68 | 039F30854SW | 458,69 | | | | | |
| 350 | 039035831SW | 67,20 | 069035836SW | 176,00 | 069035846SW | 219,99 | 039035110SW | 40,91 | 039F35853SW | 695,60 | 039F35854SW | 508,33 | | | | | |
| 400 | 039040831SW | 73,69 | 069040836SW | 188,88 | 069040846SW | 236,14 | 039040110SW | 45,03 | 039F40853SW | 773,86 | 039F40854SW | 565,77 | | | | | |
| 450 | 039045831SW | 77,40 | 069045836SW | 198,36 | 069045846SW | 247,96 | 039045110SW | 61,37 | 039F45853SW | 927,32 | 039F45854SW | 625,31 | | | | | |
| 500 | 03905083ASW | 153,33 | 069050836SW | 256,50 | 069050846SW | 320,66 | 039050110SW | 67,55 | 039F50853SW | 1.046,56 | 039F50854SW | 684,86 | | | | | |
| 550 | 03905583ASW | 156,47 | 069055836SW | 261,68 | 069055846SW | 327,12 | 039055110SW | 69,54 | 039F55853SW | 1.519,29 | 039F55854SW | 1.106,77 | | | | | |
| 600 | 03906083ASW | 161,41 | 069060836SW | 269,97 | 069060846SW | 337,47 | 039060110SW | 71,60 | 039F60853SW | 1.680,71 | 039F60854SW | 1.234,03 | | | | | |

Imagen del andajable regulable para Ø175 mm. En Ø500-600 se utilizan andajables recortables.

La imagen representa el diseño de la pieza para Ø≥175 mm

La imagen representa el diseño de la pieza para Ø≥175 mm

ACOPLAMIENTO

ADAPTADORES

ACCESORIOS

| 856 | | | 1C0 | | | 105 | | | 15P | | | 120 | | |
|-----|-------------|----------|--------------|--------|--------------|--------|-------------|--------|-------------|--------|--------|-----|--------|---|
| | | | | | | | | | | | | | | |
| Ø | Código | € | Código | € | Código | € | Código | € | Código | € | Código | € | Código | € |
| 80 | - | - | 039F081C0SWJ | 37,79 | 039F08105SWJ | 37,78 | - | - | 039F08120SW | 182,61 | | | | |
| 100 | - | - | 039F101C0SWJ | 43,70 | 039F10105SWJ | 43,69 | - | - | 039F10120SW | 182,61 | | | | |
| 110 | - | - | 039F111C0SW | 43,47 | - | - | - | - | 039F11120SW | 182,62 | | | | |
| 120 | - | - | 039F1A1C0SW | 46,67 | - | - | 039FCA15PSW | 51,13 | 039F1A120SW | 182,62 | | | | |
| 125 | - | - | 039F121C0SW | 48,91 | 039FCJ105SWJ | 60,91 | 039F1215PSW | 51,14 | 039F12120SW | 182,62 | | | | |
| 130 | - | - | 039F131C0SW | 51,13 | 039F13105SWJ | 60,91 | 039F1315PSW | 51,13 | 039F13120SW | 182,62 | | | | |
| 140 | - | - | 039F141C0SW | 54,95 | - | - | - | - | - | - | | | | |
| 150 | - | - | 039F151C0SW | 58,82 | 039F15105SW | 58,78 | 039F1515PSW | 58,78 | 039F15120SW | 194,82 | | | | |
| 160 | - | - | 039F161C0SW | 64,53 | - | - | - | - | - | - | | | | |
| 175 | - | - | 039F171C0SW | 68,88 | - | - | 039F1715PSW | 70,31 | 039F17120SW | 202,89 | | | | |
| 180 | - | - | 039F181C0SW | 70,31 | 039F18105SW | 70,31 | 039F1815PSW | 70,31 | 039F18120SW | 202,89 | | | | |
| 200 | 039F20856SW | 442,64 | 039F201C0SW | 77,99 | 039F20105SW | 77,97 | 039F2015PSW | 77,97 | 039F20120SW | 205,18 | | | | |
| 250 | 039F25856SW | 480,08 | 039F251C0SW | 100,98 | 039F25105SW | 100,98 | 039F2515PSW | 100,98 | 039F25120SW | 234,35 | | | | |
| 300 | 039F30856SW | 670,05 | 039F301C0SW | 137,78 | 039F30105SW | 137,80 | 039F3015PSW | 137,80 | 039F30120SW | 270,38 | | | | |
| 350 | 039F35856SW | 716,76 | 039F351C0SW | 196,84 | 039F35105SWJ | 218,00 | 039F3515PSW | 196,84 | 039F35120SW | 306,37 | | | | |
| 400 | 039F40856SW | 786,51 | 039F401C0SW | 224,95 | 039F40105SWJ | 247,76 | 039F4015PSW | 224,95 | 039F40120SW | 374,28 | | | | |
| 450 | 039F45856SW | 965,07 | 039F451C0SW | 253,08 | 039F45105SWJ | 277,48 | 039F4515PSW | 253,09 | 039F45120SW | 446,26 | | | | |
| 500 | 039F50856SW | 1.034,87 | 039F501C0SW | 348,02 | 039F50105SWJ | 372,39 | 039F5015PSW | 348,00 | 039F50120SW | 495,68 | | | | |
| 550 | 039F55856SW | 1.392,04 | 039F551C0SW | 378,92 | 039F55105SWJ | 404,97 | 039F5515PSW | 378,93 | - | - | | | | |
| 600 | 039F60856SW | 1.542,74 | 039F601C0SW | 402,14 | 039F60105SWJ | 429,75 | 039F6015PSW | 402,12 | - | - | | | | |

Consulte disponibilidad y plazo de las referencias marcadas en gris.

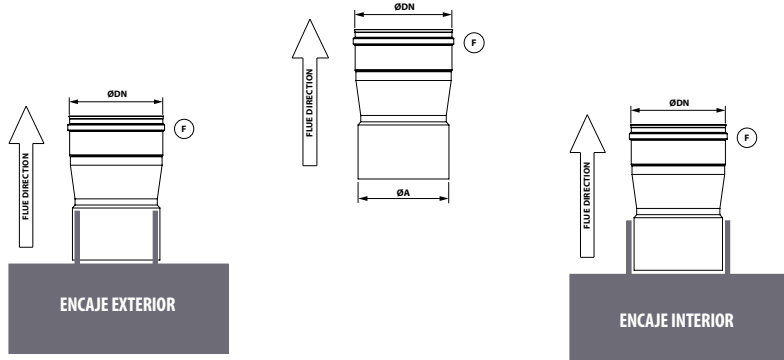
Para seleccionar el acoplamiento adecuado se deben seguir los siguientes pasos:

1. En función del Ø de la boca de caldera a la que hay que conectar, y si se encaja por el exterior (aplicación en seco) o por el interior (aplicación en condensación), se obtiene el diámetro ØA de la tabla de la derecha.

2. Con el valor ØA obtenido y junto con el ØDN de la chimenea a instalar, se obtiene en la tabla de abajo el código y precio del acoplamiento correspondiente.

Criterio de selección

| Ø BOCA DE CALDERA | | ØA |
|-------------------|-----------------|-----|
| ENCAJE EXTERIOR | ENCAJE INTERIOR | |
| 78 a 81 | 86 a 89 | 84 |
| 98 a 101 | 106 a 109 | 104 |
| 108 a 111 | 116 a 119 | 114 |
| 118 a 121 | 126 a 129 | 124 |
| 123 a 126 | 131 a 134 | 129 |
| 128 a 131 | 136 a 139 | 134 |
| 133 a 136 | 141 a 144 | 139 |
| 138 a 141 | 146 a 149 | 144 |
| 148 a 151 | 156 a 159 | 154 |
| 158 a 161 | 166 a 169 | 164 |
| 173 a 176 | 181 a 184 | 179 |
| 178 a 181 | 186 a 189 | 184 |
| 198 a 201 | 206 a 209 | 204 |
| 248 a 251 | 256 a 259 | 254 |
| 298 a 301 | 306 a 309 | 304 |
| 348 a 351 | 356 a 359 | 354 |
| 398 a 401 | 406 a 409 | 404 |
| 448 a 451 | 456 a 459 | 454 |
| 498 a 501 | 506 a 509 | 504 |
| 548 a 551 | 556 a 559 | 554 |
| 598 a 601 | 606 a 609 | 604 |



ACOPLIAMIENTOS A CALDERA

100

Acoplamiento a caldera



| Ø | 80 | | 100 | | 110 | | 120 | | 125 | | 130 | | 140 | |
|-----|--------------|-------|--------------|--------|-------------|--------|-------------|--------|-------------|--------|--------------|--------|-------------|--------|
| | Código | € | Código | € | Código | € | Código | € | Código | € | Código | € | Código | € |
| 84 | 039F08100SWJ | 30,24 | - | - | - | - | - | - | - | - | - | - | - | - |
| 104 | - | - | 039F10100SWJ | 33,40 | - | - | - | - | 039FAF100SW | 30,24 | 039FAG100SWJ | 94,56 | - | - |
| 114 | - | - | - | - | 039F11100SW | 28,45 | - | - | 039FKM100SW | 84,66 | - | - | - | - |
| 124 | - | - | - | - | - | - | 039F1A100SW | 29,24 | 039FBD100SW | 30,24 | 039FBE100SWJ | 43,86 | - | - |
| 129 | - | - | - | - | - | - | - | - | 039F12100SW | 30,24 | 039FCB100SWJ | 40,05 | - | - |
| 134 | - | - | - | - | - | - | - | - | 039FCJ100SW | 45,36 | 039F13100SWJ | 40,05 | - | - |
| 139 | - | - | - | - | - | - | - | - | 039FNM100SW | 84,66 | 039FNS100SWJ | 55,20 | - | - |
| 144 | - | - | - | - | - | - | - | - | 039FNR100SW | 84,66 | - | - | 039F14100SW | 32,36 |
| 154 | - | - | - | - | - | - | - | - | 039FM0100SW | 84,66 | 039FDH100SWJ | 94,56 | - | - |
| Ø | 150 | | 160 | | 175 | | 180 | | 200 | | 250 | | 300 | |
| | Código | € | Código | € | Código | € | Código | € | Código | € | Código | € | Código | € |
| 134 | 039FCK100SW | 91,35 | - | - | - | - | - | - | - | - | - | - | - | - |
| 139 | 039FOE100SW | 32,63 | - | - | - | - | - | - | - | - | - | - | - | - |
| 144 | 039FXR100SW | 32,63 | - | - | - | - | - | - | - | - | - | - | - | - |
| 154 | 039F15100SW | 32,63 | - | - | 039FB5100SW | 98,39 | 039FDI100SW | 105,43 | 039FB6100SW | 106,75 | - | - | - | - |
| 164 | 039FZD100SW | 91,35 | 039F16100SW | 33,99 | 039FNP100SW | 35,14 | - | - | 039FNQ100SW | 106,75 | - | - | - | - |
| 179 | 039FM2100SW | 91,35 | - | - | 039F17100SW | 35,14 | - | - | 039FC9100SW | 106,75 | - | - | - | - |
| 184 | 039FDY100SW | 91,35 | - | - | - | - | - | - | 039FEA100SW | 106,75 | - | - | - | - |
| 194 | - | - | - | - | 039FDZ100SW | 52,71 | 039F18100SW | 37,65 | - | - | - | - | - | - |
| 204 | 039FM4100SW | 91,35 | - | - | 039FM5100SW | 98,39 | 039FEV100SW | 105,43 | 039F20100SW | 38,13 | 039FE2100SW | 120,93 | - | - |
| 254 | - | - | - | - | - | - | - | - | 039FM9100SW | 106,75 | 039F25100SW | 43,19 | 039FF4100SW | 142,88 |
| 304 | - | - | - | - | - | - | - | - | - | - | 039FN4100SW | 120,93 | 039F30100SW | 51,03 |
| 354 | - | - | - | - | - | - | - | - | - | - | - | - | 039F00100SW | 142,88 |
| Ø | 350 | | 400 | | 450 | | 500 | | 550 | | 600 | | | |
| | Código | € | Código | € | Código | € | Código | € | Código | € | Código | € | | |
| 354 | 039F35100SW | 98,56 | - | - | - | - | - | - | - | - | - | - | | |
| 404 | - | - | 039F40100SW | 107,03 | - | - | - | - | - | - | - | - | | |
| 454 | - | - | - | - | 039F45100SW | 161,15 | - | - | - | - | - | - | | |
| 504 | - | - | - | - | - | - | 039F50100SW | 192,79 | - | - | - | - | | |
| 554 | - | - | - | - | - | - | - | - | 039F55100SW | 207,20 | - | - | | |
| 604 | - | - | - | - | - | - | - | - | - | - | 039F60100SW | 220,39 | | |

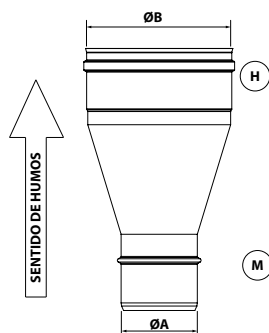


Ampliaciones y reducciones

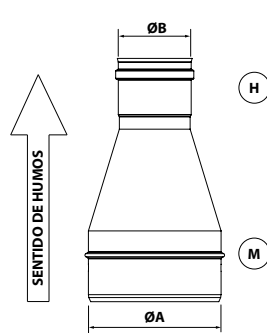
| Ø | 80 | | 100 | | 110 | | 120 | | 125 | | 130 | | 140 | |
|-----|--------------|--------|--------------|--------|-------------|--------|-------------|--------|-------------|--------|-------------|--------|-------------|--------|
| | Código | € | Código | € | Código | € | Código | € | Código | € | Código | € | Código | € |
| 80 | - | - | 069FAD026SWJ | 67,24 | 069FKI026SW | 69,28 | 069FBA026SW | 74,36 | 069FBO26SW | 77,93 | 069FCG026SW | 81,50 | 069FVA026SW | 87,63 |
| 100 | 069FY0026SWJ | 67,24 | - | - | 069FKJ026SW | 69,28 | 069FBC026SW | 74,36 | 069FBZ026SW | 77,93 | 069FCH026SW | 81,50 | 069FXN026SW | 87,63 |
| 110 | 069FKG026SWJ | 79,05 | 069FKH026SWJ | 79,05 | - | - | 069FLG026SW | 74,36 | 069FLH026SW | 77,93 | 069FLI026SW | 81,50 | 069FXO026SW | 87,63 |
| 120 | 069FY1026SWJ | 84,13 | 069FAE026SWJ | 84,13 | 069FKL026SW | 74,36 | - | - | 069FCA026SW | 77,93 | 069FCI026SW | 81,50 | 069FXP026SW | 87,63 |
| 125 | 069FY2026SWJ | 87,70 | 069FAF026SWJ | 87,70 | 069FKM026SW | 77,93 | 069FBD026SW | 77,93 | - | - | 069FCJ026SW | 81,50 | 069FNR026SW | 87,63 |
| 130 | 069FY3026SWJ | 91,25 | 069FAG026SWJ | 91,25 | 069FKN026SW | 81,50 | 069FBE026SW | 81,50 | 069FCB026SW | 81,50 | - | - | 069FQ026SW | 87,63 |
| 140 | 069FYD026SWJ | 97,39 | 069FYE026SWJ | 87,64 | 069FYF026SW | 87,63 | 069FYG026SW | 87,63 | 069FNT026SW | 87,63 | 069FYH026SW | 87,63 | - | - |
| 150 | 069FY4026SWJ | 103,50 | 069FAH026SWJ | 103,50 | 069FKO026SW | 93,73 | 069FBO26SW | 93,73 | 069FAO026SW | 93,73 | 069FCO026SW | 93,73 | 069FXR026SW | 93,73 |
| 160 | 069FYV026SWJ | 115,96 | 069FYW026SWJ | 115,96 | 069FYX026SW | 102,95 | 069FYO26SW | 102,95 | 069FNO026SW | 102,95 | 069FZO26SW | 102,95 | 069FXA026SW | 102,95 |
| 175 | 069FY5026SWJ | 122,83 | 069FAI026SWJ | 122,83 | 069FKP026SW | 109,81 | 069FBG026SW | 109,81 | 069FA1026SW | 109,81 | 069FCL026SW | 109,81 | 069FZR026SW | 109,81 |
| 180 | 069FY6026SWJ | 125,11 | 069FAJ026SWJ | 125,11 | 069FKQ026SW | 112,06 | 069FBH026SW | 112,06 | 069FCD026SW | 112,06 | 069FCM026SW | 112,06 | 069FXS026SW | 112,06 |
| 200 | 069FY7026SWJ | 138,91 | 069FAK026SWJ | 138,91 | 069FKR026SW | 124,31 | 069FBI026SW | 124,31 | 069FA2026SW | 124,31 | 069FCN026SW | 124,31 | 069FXT026SW | 124,31 |
| 250 | 069FZ0026SWJ | 178,91 | 069FAN026SWJ | 178,91 | 069FKU026SW | 161,00 | 069FBL026SW | 161,00 | 069FA3026SW | 161,00 | 069FCR026SW | 161,00 | 069FXU026SW | 161,00 |
| 300 | - | - | 069FAP026SWJ | 199,72 | 069FKV026SW | 199,72 | 069FBM026SW | 199,72 | 069FA4026SW | 199,72 | 069FCS026SW | 199,72 | 069FXV026SW | 199,72 |
| 350 | - | - | 069FAQ026SWJ | 233,94 | 069FKW026SW | 233,94 | 069FBN026SW | 233,94 | 069FA5026SW | 233,94 | 069FCO26SW | 233,94 | 069FXW026SW | 233,94 |
| 400 | - | - | 069FAR026SWJ | 267,33 | 069FKX026SW | 267,33 | 069FBP026SW | 267,33 | 069FA6026SW | 267,33 | 069FCU026SW | 267,33 | 069FXX026SW | 267,33 |
| 450 | - | - | 069FAS026SWJ | 300,73 | 069FKY026SW | 300,73 | 069FBQ026SW | 300,73 | 069FA7026SW | 300,73 | 069FCV026SW | 300,73 | 069FXY026SW | 300,73 |
| 500 | - | - | - | - | 069FKZ026SW | 428,67 | 069FBR026SW | 428,67 | 069FA8026SW | 428,67 | 069FCW026SW | 428,67 | 069FXZ026SW | 428,67 |
| 550 | - | - | - | - | - | - | 069FEM026SW | 549,17 | 069FJ026SW | 549,17 | 069FCX026SW | 549,17 | 069FX0026SW | 549,17 |
| 600 | - | - | - | - | - | - | - | - | - | - | 069FJP026SW | 582,77 | 069FX1026SW | 582,77 |

| Ø | 150 | | 160 | | 175 | | 180 | | 200 | | 250 | | 300 | |
|-----|-------------|--------|-------------|--------|-------------|--------|-------------|--------|-------------|--------|-------------|--------|-------------|--------|
| | Código | € | Código | € | Código | € | Código | € | Código | € | Código | € | Código | € |
| 80 | 069FDE026SW | 93,73 | 069FVB026SW | 102,95 | 069FDL026SW | 109,81 | 069FDT026SW | 112,06 | 069FER026SW | 124,31 | 069FGU026SW | 161,00 | - | - |
| 100 | 069FDF026SW | 93,73 | 069FZA026SW | 102,95 | 069FDM026SW | 109,81 | 069FDU026SW | 112,06 | 069FES026SW | 124,31 | 069FGV026SW | 161,00 | 069FHC026SW | 199,72 |
| 110 | 069FLJ026SW | 93,73 | 069FZB026SW | 102,95 | 069FLK026SW | 109,81 | 069FLM026SW | 112,06 | 069FLN026SW | 124,31 | 069FLQ026SW | 161,00 | 069FLR026SW | 199,72 |
| 120 | 069FLG026SW | 93,73 | 069FZC026SW | 102,95 | 069FLN026SW | 109,81 | 069FLP026SW | 112,06 | 069FET026SW | 124,31 | 069FGW026SW | 161,00 | 069FHD026SW | 199,72 |
| 125 | 069FMO026SW | 93,73 | 069FOW026SW | 102,95 | 069FM1026SW | 109,81 | 069FDW026SW | 112,06 | 069FEM026SW | 124,31 | 069FMO26SW | 161,00 | 069FHO026SW | 199,72 |
| 130 | 069FDH026SW | 93,73 | 069FYC026SW | 102,95 | 069FDP026SW | 109,81 | 069FDX026SW | 112,06 | 069FEU026SW | 124,31 | 069FGX026SW | 161,00 | 069FHE026SW | 199,72 |
| 140 | 069FYB026SW | 93,73 | 069FYD026SW | 102,95 | 069FDM026SW | 109,81 | 069FYO026SW | 112,06 | 069FYL026SW | 124,31 | 069FYM026SW | 161,00 | 069FYN026SW | 199,72 |
| 150 | - | - | 069FZO026SW | 102,95 | 069FM2026SW | 109,81 | 069FDY026SW | 112,06 | 069FMA026SW | 124,31 | 069FMO26SW | 161,00 | 069FN1026SW | 199,72 |
| 160 | 069FXB026SW | 102,95 | - | - | 069FMH026SW | 109,81 | 069FXC026SW | 112,06 | 069FXD026SW | 124,31 | 069FXE026SW | 161,00 | 069FXF026SW | 199,72 |
| 175 | 069FBS026SW | 109,81 | 069FNP026SW | 109,81 | - | - | 069FDZ026SW | 112,06 | 069FMS026SW | 124,31 | 069FMO26SW | 161,00 | 069FN2026SW | 199,72 |
| 180 | 069FDI026SW | 112,06 | 069FZE026SW | 112,06 | 069FDQ026SW | 112,06 | - | - | 069FEV026SW | 124,31 | 069FMO26SW | 161,00 | 069FHF026SW | 199,72 |
| 200 | 069FBE026SW | 124,31 | 069FNO026SW | 124,31 | 069FC9026SW | 124,31 | 069FEA026SW | 124,31 | - | - | 069FM9026SW | 161,00 | 069FN3026SW | 199,72 |
| 250 | 069FB7026SW | 161,00 | 069FZG026SW | 161,00 | 069FD0026SW | 161,00 | 069FED026SW | 161,00 | 069FE2026SW | 161,00 | - | - | 069FN4026SW | 199,72 |
| 300 | 069FB8026SW | 199,72 | 069FZH026SW | 199,72 | 069FD1026SW | 199,72 | 069FEF026SW | 199,72 | 069FE3026SW | 199,72 | 069FFA026SW | 199,72 | - | - |
| 350 | 069FB9026SW | 233,94 | 069FZI026SW | 233,94 | 069FD2026SW | 233,94 | 069FEG026SW | 233,94 | 069FE4026SW | 233,94 | 069FF5026SW | 233,94 | 069FG5026SW | 233,94 |
| 400 | 069FC0026SW | 267,33 | 069FZJ026SW | 267,33 | 069FD3026SW | 267,33 | 069FEH026SW | 267,33 | 069FE5026SW | 267,33 | 069FF6026SW | 267,33 | 069FG6026SW | 267,33 |
| 450 | 069FC1026SW | 300,73 | 069FZK026SW | 300,73 | 069FD4026SW | 300,73 | 069FEI026SW | 300,73 | 069FE6026SW | 300,73 | 069FF7026SW | 300,73 | 069FG7026SW | 300,73 |
| 500 | 069FC2026SW | 428,67 | 069FZL026SW | 428,67 | 069FD5026SW | 428,67 | 069FEJ026SW | 428,67 | 069FE7026SW | 428,67 | 069FF8026SW | 428,67 | 069FG8026SW | 428,67 |
| 550 | 069FK7026SW | 549,17 | 069FZP026SW | 549,17 | 069FDM026SW | 549,17 | 069FEM026SW | 549,17 | 069FE8026SW | 549,17 | 069FF9026SW | 549,17 | 069FG9026SW | 549,17 |
| 600 | 069FK8026SW | 582,77 | 069FZQ026SW | 582,77 | 069FMK026SW | 582,77 | 069FMU026SW | 582,77 | 069FND026SW | 582,77 | 069FG0026SW | 582,77 | 069FH0026SW | 582,77 |

| Ø | 350 | | 400 | | 450 | | 500 | | 550 | | 600 | |
|-----|-------------|--------|-------------|--------|-------------|--------|-------------|--------|-------------|--------|-------------|--------|
| | Código | € | Código | € | Código | € | Código | € | Código | € | Código | € |
| 100 | 069FHK026SW | 233,94 | 069FHS026SW | 267,33 | 069FHZ026SW | 300,73 | - | - | - | - | - | - |
| 110 | 069FLS026SW | 233,94 | 069FLT026SW | 267,33 | 069FLU026SW | 300,73 | 069FLV026SW | 428,67 | - | - | - | - |
| 120 | 069FHL026SW | 233,94 | 069FHT026SW | 267,33 | 069FLA026SW | 300,73 | 069FIH026SW | 428,67 | 069FIQ026SW | 549,17 | - | - |
| 125 | 069FN5026SW | 233,94 | 069FO1026SW | 267,33 | 069FO8026SW | 300,73 | 069FP6026SW | 428,67 | 069FQS026SW | 549,17 | - | - |
| 130 | 069FHM026SW | 233,94 | 069FHO026SW | 267,33 | 069FI8026SW | 300,73 | 069FIU026SW | 428,67 | 069FIRO26SW | 549,17 | 069FIY026SW | 582,77 |
| 140 | 069FY0026SW | 233,94 | 069FYP026SW | 267,33 | 069FYQ026SW | 300,73 | 069FYR026SW | 428,67 | 069FYS026SW | 549,17 | 069FYT026SW | 582,77 |
| 150 | 069FN6026SW | 233,94 | 069FO2026SW | 267,33 | 069FO9026SW | 300,73 | 069FPP026SW | 428,67 | 069FQ6026SW | 549,17 | 069FR6026SW | 582,77 |
| 160 | 069FXG026SW | 233,94 | 069FXH026SW | 267,33 | 069FXI026SW | 300,73 | 069FXJ026SW | 428,67 | 069FXK026SW | 549,17 | 069FXL026SW | 582,77 |
| 175 | 069FN7026SW | 233,94 | 069FO3026SW | 267,33 | 069FPO026SW | 300,73 | 069FP8026SW | 428,67 | 069FQ7026SW | 549,17 | 069FR7026SW | 582,77 |
| 180 | 069FHN026SW | 233,94 | 069FHV026SW | 267,33 | 069FIC026SW | 300,73 | 069FIK026SW | 428,67 | 069FIS026SW | 549,17 | 069FIZ026SW | 582,77 |
| 200 | 069FN8026SW | 233,94 | 069FO4026SW | 267,33 | 069FIP026SW | 300,73 | 069FPO026SW | 428,67 | 069FQ8026SW | 549,17 | 069FR8026SW | 582,77 |
| 250 | 069FN9026SW | 233,94 | 069FO5026SW | 267,33 | 069FPP026SW | 300,73 | 069FQ0026SW | 428,67 | 069FQ9026SW | 549,17 | 069FR9026SW | 582,77 |
| 300 | 069FO0026SW | 233,94 | 069FO6026SW | 267,33 | 069FP3026SW | 300,73 | 069FQ1026SW | 428,67 | 069FRO026SW | 549,17 | 069FS0026SW | 582,77 |
| 350 | - | - | 069FO7026SW | 267,33 | 069FP4026SW | 300,73 | 069FQ2026SW | 428,67 | 069FR1026SW | 549,17 | 069FS1026SW | 582,77 |
| 400 | 069FHS026SW | 267,33 | - | - | 069FP5026SW | 300,73 | 069FQ3026SW | 428,67 | 069FR2026SW | 549,17 | 069FS2026SW | 582,77 |
| 450 | 069FH6026SW | 300,73 | 069FI4026SW | 300,73 | - | - | 069FQ4026SW | 428,67 | 069FR3026SW | 549,17 | 069FS3026SW | 582,77 |
| 500 | 069FH7026SW | 428,67 | 069FIS026SW | 428,67 | 069FJ2026SW | 428,67 | - | - | 069FR4026SW | 549,17 | 069FS4026SW | 582,77 |
| 550 | 069FH8026SW | 549,17 | 069FI6026SW | 549,17 | 069FJ3026SW | 549,17 | 069FJ9026SW | 549,17 | - | - | 069FS5026SW | 582,77 |
| 600 | 069FH9026SW | 582,77 | 069FI7026SW | 582,77 | 069FJ4026SW | 582,77 | 069FK0026SW | 582,77 | 069FK5026SW | 582,77 | - | - |



AMPLIACIÓN



REDUCCIÓN

SISTEMAS EN CASCADA EN SW

Un sistema en cascada está construido por dos o más calderas que se encienden o apagan automáticamente en función de la demanda de potencia. Esto se traduce en mayores eficiencias, mayor flexibilidad y un mejor ajuste a la demanda.

Los conductos de evacuación de humos de estos sistemas constan de un tramo colector vertical, un conducto colector horizontal con una inclinación de 3° y conductos de unión individuales a cada caldera. La solución Dinak se centra en el tramo horizontal y en cada uno de los conductos de unión. Esta solución consiste en:

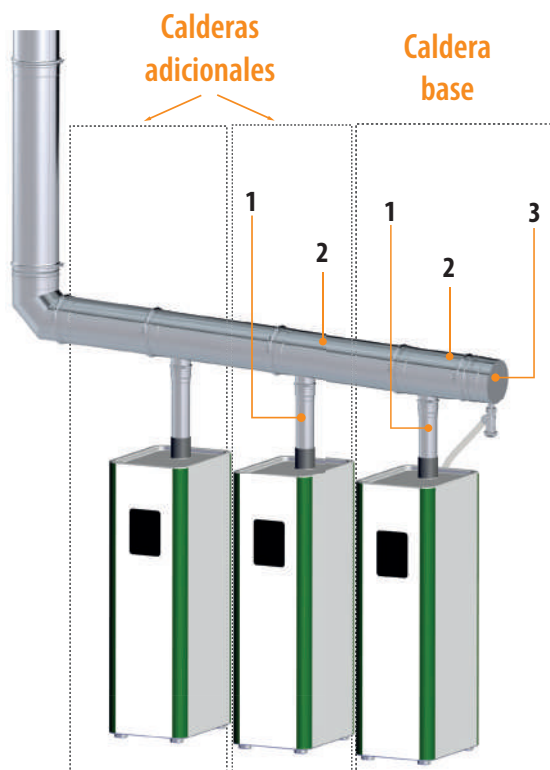
- **Tes recortables de entronque reducido con deflector.**

Con estas nuevas tes se evita la instalación de piezas intermedias entre tes contiguas, logrando una gran flexibilidad, permitiendo cubrir con una referencia un amplio rango de distancias entre calderas.

- **Acoplamiento recortable**

El acoplamiento gana en longitud y permite el recorte a medida en obra, lo que permite compensar la pendiente de 3° del tramo colector hasta un máximo de 4 calderas con una única referencia

CONFIGURACIÓN CONDUCTO DE UNIÓN VERTICAL



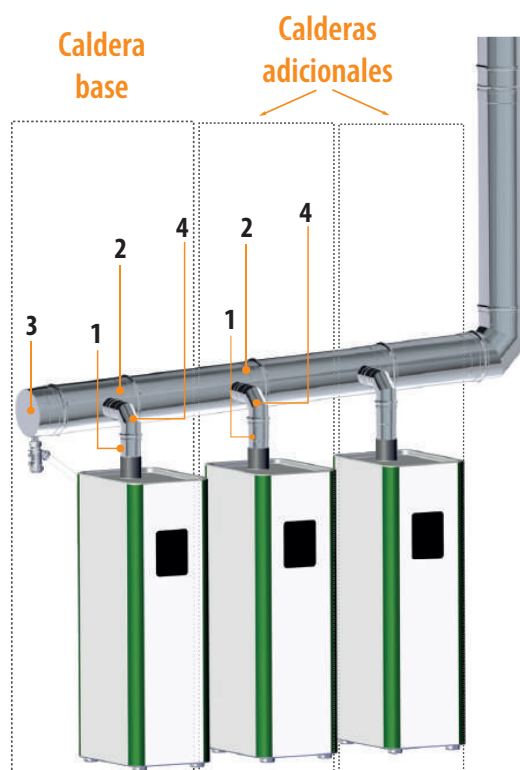
Caldera base

| nº | REF. | Pieza | Descripción |
|----|---------|-------|--|
| 1 | 1C0 | | Acoplamiento a caldera de condensación |
| 2 | 31X/31W | | Te con entronque reducido macho |
| 3 | 613 | | Colector drenaje lateral |

Calderas adicionales*

| nº | REF. | Pieza | Descripción |
|----|---------|-------|--|
| 1 | 1C0 | | Acoplamiento a caldera de condensación |
| 2 | 31X/31W | | Te con entronque reducido macho |

CONFIGURACIÓN CONDUCTO DE UNIÓN HORIZONTAL



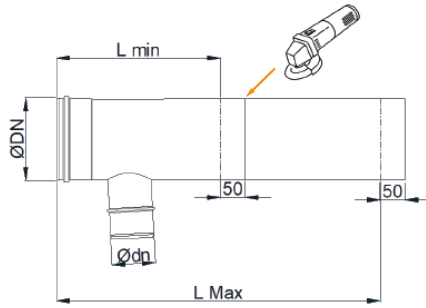
Caldera base

| nº | REF. | Pieza | Descripción |
|----|---------|-------|--|
| 1 | 1C0 | | Acoplamiento a caldera de condensación |
| 2 | 31X/31W | | Te con entronque reducido macho |
| 3 | 613 | | Colector drenaje lateral |
| 4 | 043 | | Codo de 87° |

Calderas adicionales*

| nº | REF. | Pieza | Descripción |
|----|---------|-------|--|
| 1 | 1C0 | | Acoplamiento a caldera de condensación |
| 2 | 31X/31W | | Te con entronque reducido macho |
| 4 | 043 | | Codo de 87° |

31X/ 31W - TE RECORTABLE DE ENTRONQUE REDUCIDO



| | |
|-----|--|
| 31X | Té recortable 93° de ent. reducido macho |
| 31W | Té recortable 90° de ent. reducido macho |

TABLA DE COTAS

| Ødn \ DN | 100 | 110 | 120 | 125 | 130 | 140 | 150 | 160 | 175 | 180 | 200 | 230 | 250 | 280 | 300 | 350 | 400 | Lmin | Lmax |
|----------|-----|-----|-----|-----|-----|-----|-----|-----|-----|-----|-----|-----|-----|-----|-----|-----|-----|------|------|
| 80 | x | x | x | x | x | x | x | x | x | x | x | x | x | x | x | x | x | 200 | 931 |
| 100 | | | | | x | x | x | x | x | x | x | x | x | x | x | x | x | 220 | 931 |
| 130 | | | | | | | | | x | x | x | x | x | x | x | x | | 250 | 931 |
| 150 | | | | | | | | | | x | x | x | x | x | x | x | x | 270 | 931 |
| 180 | | | | | | | | | | | | | x | x | x | x | x | 300 | 931 |
| 200 | | | | | | | | | | | | | | | x | x | x | 320 | 931 |
| 250 | | | | | | | | | | | | | | | | x | x | 370 | 931 |

CONEXIONES

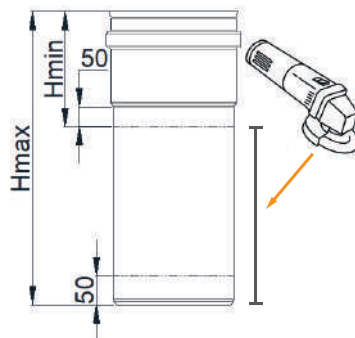
31X

Te 93° entronque reducido y deflector



| Ø | 80 | | 100 | | 130 | | 150 | | 180 | | 200 | | 250 | |
|-----|--------------|--------|-------------|--------|-------------|--------|-------------|--------|-------------|--------|-------------|--------|-------------|--------|
| | Código | € | Código | € | Código | € | Código | € | Código | € | Código | € | Código | € |
| 100 | 069FAD31XSWJ | 115,08 | - | - | - | - | - | - | - | - | - | - | - | - |
| 110 | 069FKI31XSW | 141,64 | - | - | - | - | - | - | - | - | - | - | - | - |
| 120 | 069FBA31XSW | 149,88 | - | - | - | - | - | - | - | - | - | - | - | - |
| 125 | 069FBI31XSW | 159,47 | - | - | - | - | - | - | - | - | - | - | - | - |
| 130 | 069FCG31XSW | 169,05 | 069FLI31XSW | 169,05 | - | - | - | - | - | - | - | - | - | - |
| 140 | 069FVA31XSW | 180,06 | 069FXN31XSW | 180,06 | - | - | - | - | - | - | - | - | - | - |
| 150 | 069FDE31XSW | 191,05 | 069FDF31XSW | 191,05 | - | - | - | - | - | - | - | - | - | - |
| 160 | 069FVB31XSW | 209,01 | 069FZA31XSW | 209,01 | - | - | - | - | - | - | - | - | - | - |
| 175 | 069FDL31XSW | 219,31 | 069FDM31XSW | 219,31 | 069FDP31XSW | 219,31 | - | - | - | - | - | - | - | - |
| 180 | 069FDT31XSW | 222,72 | 069FDU31XSW | 222,72 | 069FDX31XSW | 222,72 | 069FDY31XSW | 222,72 | - | - | - | - | - | - |
| 200 | 069FER31XSW | 265,90 | 069FES31XSW | 265,90 | 069FEU31XSW | 265,90 | 069FM431XSW | 265,90 | - | - | - | - | - | - |
| 250 | 069FGU31XSW | 325,07 | 069FGT31XSW | 325,07 | 069FGX31XSW | 325,07 | 069FM731XSW | 325,07 | 069FGY31XSW | 325,07 | - | - | - | - |
| 300 | 069FHB31XSW | 382,06 | 069FHC31XSW | 382,06 | 069FHE31XSW | 382,06 | 069FN131XSW | 382,06 | 069FHF31XSW | 382,06 | 069FN331XSW | 382,06 | - | - |
| 350 | 069FHJ31XSW | 523,20 | 069FHK31XSW | 523,20 | 069FHM31XSW | 523,20 | 069FN631XSW | 523,20 | 069FHN31XSW | 523,20 | 069FN831XSW | 523,20 | 069FN931XSW | 523,20 |
| 400 | 069FHR31XSW | 594,95 | 069FHS31XSW | 594,95 | - | - | 069F0231XSW | 594,95 | 069FHV31XSW | 594,95 | 069F0431XSW | 594,95 | 069F0531XSW | 594,95 |

1C0* - ACOPLAMIENTO A CALDERA CONDENSACIÓN



| Ø DN | Ø80 - Ø250 |
|-------|------------|
| *Hmax | 140 |
| *Hmin | 70 |

* Respetar 50 mm para un correcto encaje. Cotas útiles en mm

* Consultar precio y código en gama SW

SW PELLETS SW PELLETS BLACK

EJEMPLO DE MONTAJE

Chimenea modular de simple pared con junta de estanqueidad interior

Acabado inox: SW PELLETS

Acabado en negro: SW PELLETS BLACK

El SW PELLETS está indicado para estufas de pellets en caso de entubamiento del conducto. El SW PELLETS BLACK se utiliza para la conexión entre la estufa y el conducto de entubamiento.



Chimenea

0036 CPD 90220 004

EN 1856-1 T200 P1 WV2 L50040 030

Conducto de unión

0036 CPD 90220 038

EN 1856-2 T600 N1 D V2 L50040 G375 NM

Entubamiento

0036 CPD 90220 020

EN 1856-2 T600 N1 WV2 L50040 G

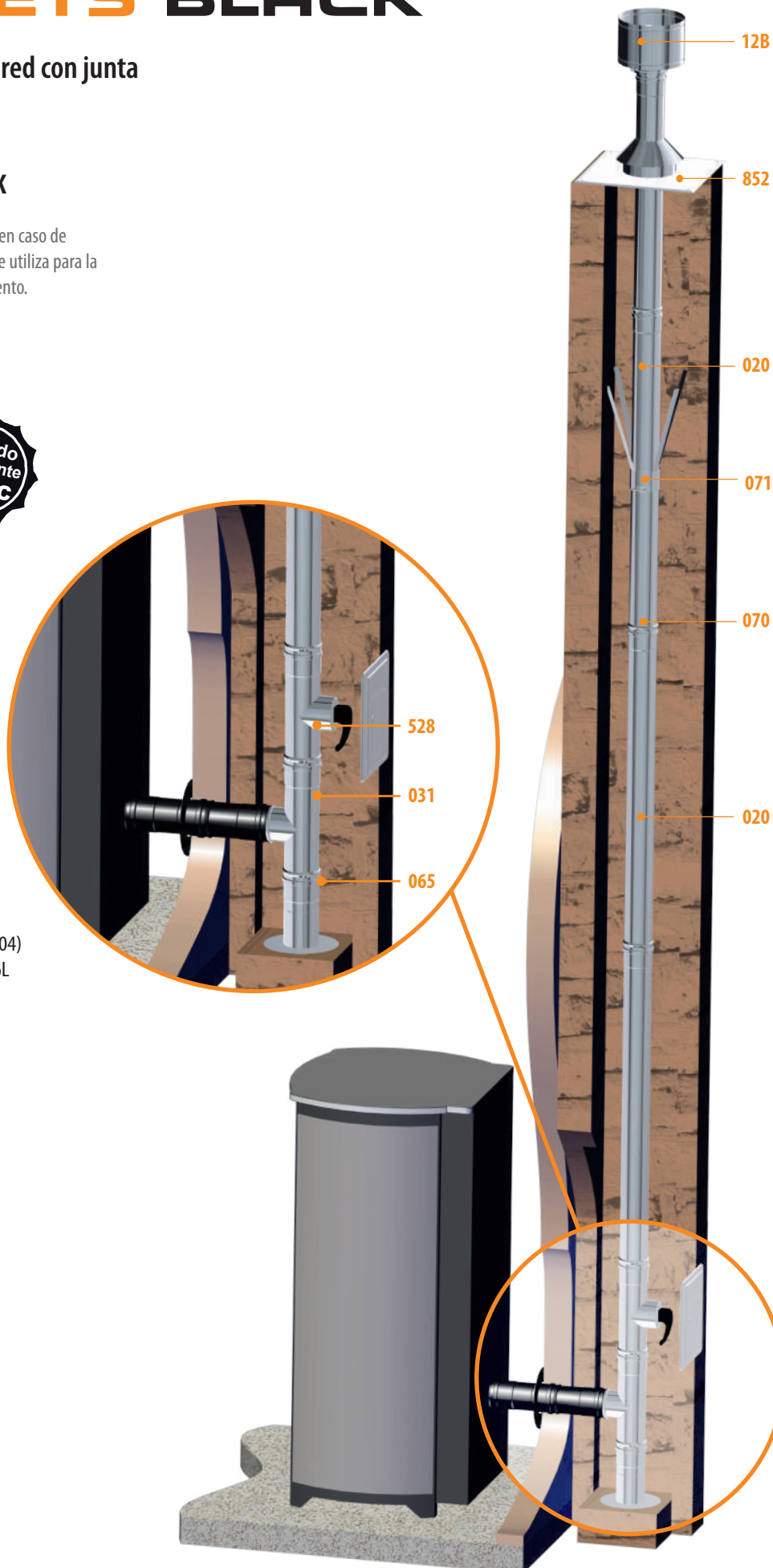
MATERIALES

- SW PELLETS: acero inoxidable AISI 316L (1.4404)
- SW PELLETS BLACK: acero inoxidable AISI 316L (1.4404) lacado en color negro anticorrosivo, resistente a 250 °C

CARACTERÍSTICAS TÉCNICAS






- Diámetros disponibles: Ø80 y 100 mm
- Espesor: 0,4 mm
- Traspaso: 50 mm entre piezas
- Junta de estanqueidad incluida
- Recortable, mantener extremo H
- Acabado de seguridad anticorte

Ø 80
Ø 100











SW PELLETS 316L

MÓDULOS RECTOS

| 020 | | | 024 | | | 025 | | | 022 | | | 023 | | |
|---|--------------|-------|---|-------|--------------|---|--------------|-------|---|-------|--------------|---|--|--|
|  | | |  | | |  | | |  | | |  | | |
| Modulo recto L = 930 mm | | | Modulo recto L = 445 mm | | | Modulo recto L = 275 mm | | | Extensible L = 65 mm – 375 mm | | | Extensible L = 65 mm – 205 mm | | |
| Ø | Código | € | Código | € | Código | € | Código | € | Código | € | Código | € | | |
| 80 | 039F08020SWJ | 43,65 | 039F08024SWJ | 26,77 | 039F08025SWJ | 20,37 | 039F08022SWJ | 40,28 | 039F08023SWJ | 33,88 | 039F10022SWJ | 45,42 | | |
| 100 | 039F10020SWJ | 50,47 | 039F10024SWJ | 31,09 | 039F10025SWJ | 23,73 | 039F10022SWJ | 45,42 | 039F10023SWJ | 38,06 | | | | |

| 203 | | | 255 | | | 25H | | | 25M | | | 030 DESVÍOS | | |
|---|--------------|-------|---|-------|--------------|---|-------------|-------|---|-------|--------------|---|--|--|
|  | | |  | | |  | | |  | | |  | | |
| Módulo de descenso 930 mm | | | Manguito M - H | | | Manguito H - H | | | Manguito M - M | | | Te 135° para aplicaciones en sobrepresión | | |
| Ø | Código | € | Código | € | Código | € | Código | € | Código | € | Código | € | | |
| 80 | 039F08203SWJ | 57,91 | 039F08255SWJ | 18,63 | 039F0825HSWJ | 21,92 | 039F0825MSW | 15,37 | 039F08030SWJ | 92,37 | 039F10030SWJ | 105,92 | | |
| 100 | 039F10203SWJ | 66,84 | 039F10255SWJ | 21,76 | 039F1025HSWJ | 25,84 | 039F1025MSW | 17,69 | | | | | | |

| 303 | | | 031 | | | 31A | | | 31F | | | 040 | | |
|---|--------------|--------|---|-------|--------------|---|--------------|-------|---|-------|--------------|---|--|--|
|  | | |  | | |  | | |  | | |  | | |
| Te 135° condensación/ sobrepresión | | | Te 90° | | | Te 93° | | | Te 90° con entronque hembra desplazado | | | Codo 45° | | |
| Ø | Código | € | Código | € | Código | € | Código | € | Código | € | Código | € | | |
| 80 | 039F08030SWJ | 553,83 | 039F08031SWJ | 54,19 | 039F0831ASWJ | 54,19 | 039F0831FSWJ | 57,45 | 039F08040SWJ | 28,66 | 039F10040SWJ | 33,37 | | |
| 100 | 039F10030SWJ | 579,33 | 039F10031SWJ | 62,27 | 039F1031ASWJ | 62,27 | 039F1031FSWJ | 66,30 | | | | | | |

| 042 | | | 044 | | | 043 | | | 433 | | | 33F INSPECCIÓN Y LIMPIEZA | | |
|---|--------------|-------|---|-------|--------------|---|--------------|-------|---|--------|--------------|---|--|--|
|  | | |  | | |  | | |  | | |  | | |
| Codo 30° | | | Codo 15° | | | Codo 87° | | | Codo 90° | | | Te 90° extracorta entronque Hembra con inspección | | |
| Ø | Código | € | Código | € | Código | € | Código | € | Código | € | Código | € | | |
| 80 | 039F08042SWJ | 31,18 | 039F08044SWJ | 31,18 | 039F08043SWJ | 40,90 | 039F08433SWJ | 40,90 | 039F0833FSWJ | 189,69 | 039F1033FSWJ | 217,97 | | |
| 100 | 039F10042SWJ | 36,35 | 039F10044SWJ | 36,35 | 039F10043SWJ | 46,52 | 039F10433SWJ | 46,52 | | | | | | |

| 431 | | | 432 | | | 528 | | | 603 | | | 060 | | |
|---|--------------|-------|---|-------|--------------|---|-------------|--------|---|-------|--------------|---|--|--|
|  | | |  | | |  | | |  | | |  | | |
| Codo 87° con inspección | | | Codo 90° con inspección | | | Te 90° con inspección | | | Tapa inspección 140x210 mm | | | Colector de hollín | | |
| Ø | Código | € | Código | € | Código | € | Código | € | Código | € | Código | € | | |
| 80 | 039F08431SWJ | 48,41 | 039F08432SWJ | 48,41 | 039F08528SWJ | 97,18 | 039088603SW | 114,46 | 039F08060SWJ | 21,77 | 039F10060SWJ | 26,85 | | |
| 100 | 039F10431SWJ | 55,05 | 039F10432SWJ | 55,05 | 039F10528SWJ | 114,67 | 039088603SW | 114,46 | | | | | | |

Consulte disponibilidad y plazo de las referencias marcadas en gris.

SW PELLETS 316L

MÓDULOS FINALES

608



Colector de hollín corto

| Ø | Código | € |
|-----|--------------|-------|
| 80 | 039F08608SWJ | 20,84 |
| 100 | 039F10608SWJ | 25,70 |

Sólo para encaje con tes cortas

061



Colector de hollín con desagüe

| Código | € |
|--------------|-------|
| 039F08061SWJ | 34,75 |
| 039F10061SWJ | 37,99 |

618



Colector de hollín corto con desagüe

| Código | € |
|--------------|-------|
| 039F08618SWJ | 33,17 |
| 039F10618SWJ | 36,29 |

Sólo para encaje con tes cortas

065



Placa base con desagüe

| Código | € |
|--------------|--------|
| 039F08065SWJ | 155,98 |
| 039F10065SWJ | 160,61 |

010



Sombrerete

| Código | € |
|--------------|-------|
| 039F08010SWJ | 67,28 |
| 039F10010SWJ | 72,32 |

Incluye abrazadera de unión

01E



Terminal elíptico

| Ø | Código | € |
|-----|-------------|--------|
| 80 | - | - |
| 100 | 039F1001ESW | 171,60 |

10S



Sombrerete ligero

| Código | € |
|-------------|-------|
| 039F0810SSW | 50,47 |
| 039F1010SSW | 54,24 |

Incluye abrazadera de unión

011



Salida libre

| Código | € |
|-------------|-------|
| 039F08011SW | 49,71 |
| 039F10011SW | 53,04 |

111



Salida libre con rejilla

| Código | € |
|-------------|-------|
| 039F08111SW | 62,14 |
| 039F10111SW | 66,28 |

015



Salida direccional horizontal

| Código | € |
|-------------|-------|
| 039F08015SW | 42,36 |
| 039F10015SW | 44,72 |

15E



Salida trapezoidal

| Ø | Código | € |
|-----|-------------|--------|
| 80 | 039F0815ESW | 130,01 |
| 100 | 039F1015ESW | 137,39 |

12B



Sombrerete antiviento pro

| Código | € |
|-------------|-------|
| 039F0812BSW | 84,20 |
| 039F1012BSW | 90,45 |

Incluye abrazadera de unión

151



Deflector horizontal

| Código | € |
|-------------|-------|
| 039F08151SW | 46,28 |
| 039F10151SW | 56,96 |

REMATES

13D



Placa remate circular

| Código | € |
|-------------|-------|
| 03900813DSW | 32,93 |
| 03901013DSW | 34,18 |

13E



Placa remate con imán

| Código | € |
|-------------|-------|
| 039K0813ESW | 52,77 |
| 039K1013ESW | 54,79 |

14P



Forro protección

| Ø | Código | € |
|-----|-------------|-------|
| 80 | 03900814PSW | 68,42 |
| 100 | 03901014PSW | 76,55 |

14R



Forro protección insertable

| Código | € |
|-------------|-------|
| 03900814RSW | 68,42 |
| 03901014RSW | 76,55 |

14S



Forro protección extensible

| Código | € |
|-------------|--------|
| 03900814SSW | 102,63 |
| 03901014SSW | 130,14 |

13A



Cubreaguas

| Código | € |
|-------------|-------|
| 03900813ASW | 41,89 |
| 03901013ASW | 43,50 |

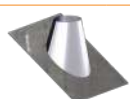
J02



Junta de estanqueidad para cubreaguas

| Código | € |
|-------------|------|
| 05S908J02FL | 4,89 |
| 05S910J02FL | 6,11 |

171



Salida de techo inclinada 30°/45°

| Ø | Código | € |
|-----|-------------|--------|
| 80 | 039008171FL | 152,46 |
| 100 | 039010171FL | 161,12 |

181



Salida de techo inclinada 5°/30°

| Código | € |
|-------------|--------|
| 039008181FL | 157,63 |
| 039010181FL | 166,59 |

191



Salida de techo plana

| Código | € |
|-------------|--------|
| 039008191FL | 135,83 |
| 039010191FL | 145,01 |

85B



Placa de remate para galería de obra

| Código | € |
|-------------|-------|
| 03900885BSW | 29,10 |
| 03901085BSW | 33,37 |

133



Placa remate 0° a 30°

| Código | € |
|-------------|-------|
| 039008133SW | 62,31 |
| 039010133SW | 63,86 |

Necesario incluir cubreaguas ref. 13A

Necesario incluir cubreaguas ref. 13A

Necesario incluir cubreaguas ref. 13A

Consulte disponibilidad y plazo de las referencias marcadas en gris.

ABRAZADERAS Y ANCLAJES

132



Placa remate 30° a 45°

| Ø | Código | € |
|-----|-------------|-------|
| 80 | 039008132SW | 62,31 |
| 100 | 039010132SW | 63,86 |

85C



Kit de sellado para placa remate de conducto obra

| Código | € |
|-------------|-------|
| 03990085CSW | 21,34 |
| 03990085CSW | 21,34 |

070



Abrazadera de unión

| Código | € |
|-------------|------|
| 059008070SW | 6,85 |
| 059010070SW | 6,85 |

071



Abrazadera de araña

| Código | € |
|-------------|-------|
| 039008071SW | 25,54 |
| 039010071SW | 26,17 |

075



Anclaje ligero con tuerca

| Código | € |
|-------------|-------|
| 059008075SW | 10,55 |
| 059010075SW | 10,79 |

082



Soporte a techo

| Ø | Código | € |
|-----|-------------|-------|
| 80 | 039208082SW | 64,84 |
| 100 | 039210082SW | 66,43 |

Acero galvanizado

82R



Soporte a techo reforzado

| Código | € |
|----------------|-------|
| 05920882RSW/35 | 77,80 |
| 05921082RSW/35 | 79,70 |

Acero galvanizado

824



Soporte a techo con perfiles

| Código | € |
|-------------|-------|
| 039208824SW | 84,29 |
| 039210824SW | 86,34 |

Acero galvanizado

086



Anclaje intermedio plano

| Código | € |
|-------------|-------|
| 039008086SW | 14,04 |
| 039010086SW | 14,36 |

831



Anclaje regulable plano
L = 70 - 120 mm

| Código | € |
|-------------|-------|
| 039008831SW | 36,94 |
| 039010831SW | 37,83 |

836



Anclaje recortable plano
L = 100 - 250 mm

| Ø | Código | € |
|-----|-------------|-------|
| 80 | 069008836SW | 64,51 |
| 100 | 069010836SW | 66,12 |

846



Anclaje recortable plano
L = 250 - 430 mm

| Código | € |
|-------------|-------|
| 069008846SW | 80,65 |
| 069010846SW | 82,68 |

110



Abrazadera de vientos

| Código | € |
|-------------|-------|
| 039008110SW | 25,54 |
| 039010110SW | 26,17 |

ACCESORIOS

001



Junta

| Código | € |
|-----------|------|
| 050561001 | 3,26 |
| 050562001 | 4,07 |



≤ 1 m

¡ MUY IMPORTANTE !

Los **tramos horizontales** de los conductos de unión en simple pared para estufas de pellets no deberán superar una **longitud máxima de 1 m** para evitar la **acumulación de condensados ácidos**

En las estufas de pellets, existe un **riesgo de corrosión elevado** debido al contenido de **cloro y azufre** del combustible, y a una **temperatura de humos relativamente baja, por debajo de los 200 °C**.

Por ello, cuando los conductos de unión o tramos horizontales son largos, se producen condensaciones, que al unirse con las partículas contenidas en los gases forman depósitos sólidos que se acumulan en dichos tramos, pudiendo provocar corrosión a los pocos meses de su instalación. Este efecto se agrava y se acelera cuando los conductos son en simple pared debido al enfriamiento de los gases de combustión.

Consulte disponibilidad y plazo de las referencias marcadas en gris.

Conexión entre la estufa de pellets y el conducto de entubamiento



SW PELLETS BLACK 316L

MÓDULOS RECTOS

| 020 | | | 024 | | | 025 | | | 022 | | | 023 | | | 255 | | |
|-------------------------|----------------|-------|-------------------------|----------------|-------|-------------------------|----------------|-------|-------------------------------|----------------|-------|-------------------------------|----------------|-------|----------------|----------------|-------|
| | | | | | | | | | | | | | | | | | |
| Modulo recto L = 930 mm | | | Modulo recto L = 445 mm | | | Modulo recto L = 275 mm | | | Extensible L = 65 mm - 375 mm | | | Extensible L = 65 mm - 205 mm | | | Manguito M - H | | |
| Ø | Código | € | Ø | Código | € | Ø | Código | € | Ø | Código | € | Ø | Código | € | Ø | Código | € |
| 80 | 039F08020SWJNA | 65,05 | 80 | 039F08024SWJNA | 39,25 | 80 | 039F08025SWJNA | 29,42 | 80 | 039F08022SWJNA | 58,44 | 80 | 039F08023SWJNA | 49,22 | 80 | 039F08255SWJNA | 26,81 |
| 100 | 039F10020SWJNA | 79,23 | 100 | 039F10024SWJNA | 47,84 | 100 | 039F10025SWJNA | 35,89 | 100 | 039F10022SWJNA | 66,11 | 100 | 039F10023SWJNA | 55,05 | 100 | 039F10255SWJNA | 32,71 |

DESVIOS

| 25H | | | 25M | | | 031 | | | 31F | | | 040 | | | 433 | | |
|----------------|----------------|-------|----------------|---------------|-------|--------|----------------|-------|--|----------------|-------|----------|----------------|-------|----------|----------------|-------|
| | | | | | | | | | | | | | | | | | |
| Manguito H - H | | | Manguito M - M | | | Te 90° | | | Te 90° con entronque hembra desplazado | | | Codo 45° | | | Codo 90° | | |
| Ø | Código | € | Ø | Código | € | Ø | Código | € | Ø | Código | € | Ø | Código | € | Ø | Código | € |
| 80 | 039F0825HSWJNA | 30,08 | 80 | 039F0825MSWNA | 23,54 | 80 | 039F08031SWJNA | 76,85 | 80 | 039F0831FSWJNA | 80,10 | 80 | 039F08040SWJNA | 44,26 | 80 | 039F08433SWJNA | 64,03 |
| 100 | 039F1025HSWJNA | 36,77 | 100 | 039F1025MSWNA | 28,65 | 100 | 039F10031SWJNA | 93,11 | 100 | 039F1031FSWJNA | 97,15 | 100 | 039F10040SWJNA | 54,18 | 100 | 039F10433SWJNA | 76,68 |

INSPECCIÓN Y LIMPIEZA

| 528 | | | 608 | | | 618 | | | 010 | | | 12B | | | 151 | | |
|-------------------|----------------|--------|--------------------------|----------------|-------|--------------------------------------|----------------|-------|-----------|---------------|--------|--------------------------|---------------|--------|----------------------|---------------|--------|
| | | | | | | | | | | | | | | | | | |
| Te 90° inspección | | | Colector de hollín corto | | | Colector de hollín corto con desagüe | | | Sombbrero | | | Sombbrero antiviento pro | | | Deflector horizontal | | |
| Ø | Código | € | Ø | Código | € | Ø | Código | € | Ø | Código | € | Ø | Código | € | Ø | Código | € |
| 80 | 039F08528SWJNA | 125,37 | 80 | 039F08608SWJNA | 33,16 | 80 | 039F08618SWJNA | 54,13 | 80 | 039F08010SWNA | 94,24 | 80 | 039F0812BSWNA | 178,31 | 80 | 039F08151SWNA | 64,80 |
| 100 | 039F10528SWJNA | 147,85 | 100 | 039F10608SWJNA | 43,02 | 100 | 039F10618SWJNA | 62,06 | 100 | 039F10010SWNA | 130,15 | 100 | 039F1012BSWNA | 191,56 | 100 | 039F10151SWNA | 102,50 |

Sólo para encaje con tes cortas

Sólo para encaje con tes cortas

Incluye abrazadera de unión

Incluye abrazadera de unión

REMATES

AMPLIACIONES/REDUCCIONES

ABRAZADERAS Y ANCLAJES

MÓDULOS FINALES

ACCESORIOS

| 13D | | | 026 | | | 075 | | | 086 | | | 831 | | | 001 | | |
|-----------------------|---------------|-------|--|----------------|-------|---------------------------|---------------|-------|--------------------------|---------------|-------|---|---------------|-------|-------|-----------|------|
| | | | | | | | | | | | | | | | | | |
| Placa remate circular | | | Ampliación M80 - H100/Reducción M100 - H80 | | | Anclaje ligero con tuerca | | | Anclaje intermedio plano | | | Anclaje regulable plano L = 70 - 120 mm | | | Junta | | |
| Ø | Código | € | Ø | Código | € | Ø | Código | € | Ø | Código | € | Ø | Código | € | Ø | Código | € |
| 80 | 03920813DSWNA | 52,77 | 80 | 069FAD026SWJNA | 92,50 | 80 | 059008075SWNA | 17,91 | 80 | 039008086SWNA | 23,88 | 80 | 039008831SWNA | 62,77 | 80 | 050561001 | 3,26 |
| 100 | 03921013DSWNA | 54,82 | 100 | 069FY0026SWJNA | 91,69 | 100 | 059010075SWNA | 19,43 | 100 | 039010086SWNA | 25,88 | 100 | 039010831SWNA | 64,31 | 100 | 050562001 | 4,07 |

SPR

| | | |
|---------------------------|--------------|-------|
| | | |
| Spray negro para retoques | | |
| Ø | Código | € |
| 80 | 058899SPRDEN | 43,18 |
| 100 | 058899SPRDEN | 43,18 |

DIFLUX

Conducto concéntrico para calderas de baja potencia y estufas de pellets estancas

El sistema de DIFLUX es una chimenea concéntrica que permite la evacuación de los humos y la entrada de aire de forma simultánea. Ideal en viviendas unifamiliares, está diseñado para estufas de pellets estancas con potencia inferior a 70 kW.



0036 CPD 90220 025

EN 1856-1 T200 P1 WV2-L50040 O50
EN 1856-1 T450 N1 WV2-L50040 G100

Ø80/125
Ø100/150
Ø130/200
Ø150/200

MATERIALES

- Pared interior: acero inoxidable AISI 316L (1.4404)
- Pared exterior: acero inoxidable AISI 304 (1.4301)

CARACTERÍSTICAS TÉCNICAS

- Diámetros disponibles: Ø80/125, 100/150, 130/200 y 150/200
- Espesor: 0,4 mm
- Traspaso: 50 mm entre piezas
- Junta de estanqueidad
- Acabado de seguridad anticorte
- Temperatura de utilización
con junta: 200 °C
sin junta: 450 °C
- Nivel de estanqueidad
con junta: P1 (hasta 200 Pa)
sin junta: N1 (hasta 40 Pa)

¡PRÓXIMAMENTE!

DIFLUX PELLETS DESIGN



VENTAJAS

- Pared exterior con unión lisa entre piezas para mayor estética del producto, lo que proporciona una mejor integración de la chimenea en el salón.
- Abrazaderas de unión con cierre clapeta para facilitar el montaje y con un acabado discreto.

También disponible con la pared exterior lacada en color negro mate texturado (RAL 9005) con un sobrecoste del 30 %

EJEMPLO DE MONTAJE CON SALIDA POR CUBIERTA



MÓDULOS RECTOS

020



Módulo recto L = 930 mm

| Ø | Código | € |
|---------|--------------|--------|
| 80/125 | 030108020EVJ | 134,96 |
| 100/150 | 030110020EVJ | 160,13 |
| 130/200 | 030113020EVJ | 195,10 |
| 150/200 | 030115020EVJ | 213,36 |

024



Módulo recto L = 430 mm

| Código | € |
|--------------|--------|
| 030108024EVJ | 99,54 |
| 030110024EVJ | 117,66 |
| 030113024EVJ | 145,48 |
| 030115024EVJ | 158,48 |

025



Módulo recto L = 265 mm

| Código | € |
|--------------|--------|
| 030108025EVJ | 86,52 |
| 030110025EVJ | 102,02 |
| 030113025EVJ | 127,30 |
| 030115025EVJ | 138,26 |

023



Extensible L = 325 – 530 mm

| Código | € |
|--------------|--------|
| 030108023EVJ | 190,29 |
| 030110023EVJ | 224,76 |
| 030113023EVJ | 278,68 |
| 030115023EVJ | 303,30 |

DESVÍOS

31G



Te 90° entronque Macho Ø60 aire

| Código | € |
|--------------|--------|
| 03010831GEPJ | 111,79 |
| 03011031GEPJ | 132,34 |
| 03011331GEPJ | 162,65 |
| - | - |

31I



Te 90° corta entr. H simple pared c/ colector + abraz.

| Ø | Código | € |
|---------|--------------|--------|
| 80/125 | 03010831IEPJ | 159,53 |
| 100/150 | 03011031IEPJ | 186,43 |
| 130/200 | - | - |
| 150/200 | - | - |

DESVÍOS

337



Te 90° corta entronque Hembra Ø80

| Código | € |
|--------------|--------|
| - | - |
| 030110337EPJ | 179,09 |
| - | - |
| - | - |

DESVÍOS

342



Te 90° entronque Macho

| Código | € |
|--------------|--------|
| 030108342EPJ | 167,83 |
| 030110342EPJ | 196,88 |
| 030113342EPJ | 241,03 |
| - | - |

346



Te 90° corta entronque Macho simple pared

| Código | € |
|--------------|--------|
| - | - |
| - | - |
| 030113346EPJ | 244,65 |
| - | - |

37K



Te 90° doble entr. H simple pared Ø80 c/colector + abraz.

| Código | € |
|--------------|--------|
| 03010837KEPJ | 167,83 |
| - | - |
| - | - |
| - | - |

37P



Te 90° corta aire izquierdo con colector + abrazadera

| Ø | Código | € |
|---------|--------------|--------|
| 80/125 | 03010837PEPJ | 167,83 |
| 100/150 | - | - |
| 130/200 | - | - |
| 150/200 | - | - |

37Q



Te 90° corta aire derecho con colector + abrazadera

| Código | € |
|-------------|--------|
| 03010837QEJ | 167,83 |
| - | - |
| - | - |
| - | - |

040



Codo 45°

| Código | € |
|--------------|--------|
| 030108040EVJ | 92,91 |
| 030110040EVJ | 109,71 |
| 030113040EVJ | 136,21 |
| 030115040EVJ | 148,19 |

043



Codo 87°

| Código | € |
|--------------|--------|
| 030108043EVJ | 102,24 |
| 030110043EVJ | 120,88 |
| 030113043EVJ | 149,28 |
| 030115043EVJ | 162,67 |

433



Codo 90°

| Código | € |
|--------------|--------|
| 030108433EVJ | 102,24 |
| 030110433EVJ | 120,88 |
| 030113433EVJ | 149,28 |
| 030115433EVJ | 162,67 |

INSPECCIÓN Y LIMPIEZA

528



Te 90° con inspección

| Ø | Código | € |
|---------|--------------|--------|
| 80/125 | 030108528EVJ | 273,56 |
| 100/150 | 030110528EVJ | 314,11 |
| 130/200 | 030113528EVJ | 369,79 |
| 150/200 | 030115528EVJ | 428,22 |

060



Colector de hollín

| Código | € |
|--------------|-------|
| 030108060EPJ | 26,45 |
| 030110060EPJ | 30,41 |
| 030113060EPJ | 44,15 |
| 030115060EPJ | 45,69 |

061



Colector de hollín con desagüe

| Código | € |
|--------------|--------|
| 030108061EPJ | 69,13 |
| 030110061EPJ | 77,59 |
| 030113061EPJ | 100,28 |
| 030115061EPJ | 111,32 |

MÓDULOS FINALES

010



Terminal vertical

| Código | € |
|-------------|--------|
| 031108010EV | 196,40 |
| 031110010EV | 235,67 |
| 031113010EV | 274,96 |
| 031115010EV | 304,42 |

10R



Terminal vertical corto

| Código | € |
|-------------|--------|
| 03110810REV | 157,12 |
| 03111010REV | 188,55 |
| 03111310REV | 219,99 |
| 03111510REV | 243,54 |

Int.316L / Ext.304 DIFLUX

REMATES

011



Terminal horizontal regulable

| Ø | Código | € |
|---------|-------------|--------|
| 80/125 | 030108011EV | 220,54 |
| 100/150 | 030110011EV | 264,62 |
| 130/200 | 030113011EV | 308,72 |
| 150/200 | 030115011EV | 341,81 |

Banda antiviento no incluida en Ø130 y Ø150

11R



Terminal horizontal corto

| Código | € |
|-------------|--------|
| 03010811REV | 187,47 |
| 03011011REV | 224,93 |
| 03011311REV | 262,44 |
| 03011511REV | 290,58 |

Banda antiviento no incluida en Ø130 y Ø150

132



Placa remate 30°/45°

| Código | € |
|-------------|-------|
| 030908132EV | 69,97 |
| 030910132EV | 72,92 |
| 030913132EV | 78,92 |
| 030913132EV | 78,92 |

133



Placa remate 0°/30°

| Código | € |
|-------------|-------|
| 030908133EV | 69,97 |
| 030910133EV | 72,92 |
| 030913133EV | 78,92 |
| 030913133EV | 78,92 |

134



Cubreaguas remate mural

| Código | € |
|-------------|-------|
| 039012134SW | 47,89 |
| 039015134SW | 50,77 |
| 039020134SW | 62,21 |
| 039020134SW | 62,21 |

13D



Placa remate circular

| Ø | Código | € |
|---------|-------------|-------|
| 80/125 | 03090813DEV | 40,24 |
| 100/150 | 03091013DEV | 42,62 |
| 130/200 | 03091313DEV | 52,23 |
| 150/200 | 03091313DEV | 52,23 |

13E



Placa remate con imán

| Código | € |
|-------------|-------|
| 03K90813EEV | 60,36 |
| 03K91013EEV | 63,94 |
| 03K91313EEV | 78,36 |
| 03K91313EEV | 78,36 |

014



Pasamuros

| Código | € |
|-------------|-------|
| 039012014SW | 51,94 |
| 039015014SW | 55,24 |
| 039020014SW | 59,31 |
| - | - |

13A



Cubreaguas

| Código | € |
|-------------|-------|
| 03901213ASW | 47,89 |
| 03901513ASW | 50,77 |
| 03902013ASW | 57,30 |
| 03902013ASW | 57,30 |

J02



Junta de estanqueidad para cubreaguas

| Código | € |
|-------------|-------|
| 05S913J02FL | 11,21 |
| 05S915J02FL | 11,21 |
| 05S920J02FL | 12,33 |
| 05S920J02FL | 12,33 |

171



Salida de techo inclinada 30°/45°

| Ø | Código | € |
|---------|-------------|--------|
| 80/125 | 039013171FL | 190,35 |
| 100/150 | 039015171FL | 190,35 |
| 130/200 | 039020171FL | 225,27 |
| 150/200 | 039020171FL | 225,27 |

Necesario incluir cubreaguas ref. 13A

181



Salida de techo inclinada 5°/30°

| Código | € |
|-------------|--------|
| 039013181FL | 169,20 |
| 039015181FL | 169,20 |
| 039020181FL | 207,25 |
| 039020181FL | 207,25 |

Necesario incluir cubreaguas ref. 13A

191



Salida de techo plana

| Código | € |
|-------------|--------|
| 039013191FL | 145,88 |
| 039015191FL | 145,88 |
| 039020191FL | 180,21 |
| 039020191FL | 180,21 |

Necesario incluir cubreaguas ref. 13A

64B



Placa antifuego G100

| Código | € |
|-------------|--------|
| 03090864BEP | 91,56 |
| 03091064BEP | 95,89 |
| 03091364BEP | 102,97 |
| 03091364BEP | 102,97 |

643



Placa antifuego ventilada G100

| Código | € |
|-------------|--------|
| 030908643EV | 140,77 |
| 030910643EV | 147,71 |
| 030913643EV | 159,35 |
| 030913643EV | 159,35 |

85B



Placa remate conducto de obra

| Ø | Código | € |
|---------|-------------|--------|
| 80/125 | 03010885BEP | 109,23 |
| 100/150 | 03011085BEP | 131,07 |
| 130/200 | 03011385BEP | 152,92 |
| 150/200 | 03011585BEP | 152,92 |

85G



Placa remate conducto de obra Flex

| Código | € |
|--------------|--------|
| 03010885GEPJ | 133,74 |
| 03011085GEPJ | 158,65 |
| 03011385GEPJ | 193,37 |
| - | - |

ADAPTADORES

1A8



Adaptador biflujo L = 425 - 525 mm

| Código | € |
|--------------|--------|
| 0301081A8EPJ | 303,80 |
| 0301101A8EPJ | 362,88 |
| - | - |
| - | - |

ABRAZADERAS Y ANCLAJES

070



Abrazadera de unión

| Código | € |
|-------------|------|
| 059012070SW | 8,15 |
| 059015070SW | 8,56 |
| 059020070SW | 9,42 |
| 059020070SW | 9,42 |

082



Soporte a techo

| Código | € |
|-------------|-------|
| 039212082SW | 71,25 |
| 039215082SW | 79,27 |
| 039220082SW | 82,60 |
| 039220082SW | 82,60 |

Acero galvanizado

Consulte disponibilidad y plazo de las referencias marcadas en gris.

824



Soporte a techo con perfiles

| Ø | Código | € |
|----------------|-------------|---------------|
| 80/125 | 039212824SW | 92,61 |
| 100/150 | 039215824SW | 103,04 |
| 130/200 | 039220824SW | 107,38 |
| 150/200 | - | - |

Acero galvanizado

086



Anclaje intermedio plano

| Código | € |
|-------------|--------------|
| 039012086SW | 15,43 |
| 039015086SW | 16,42 |
| 039020086SW | 28,40 |
| 039020086SW | 28,40 |

831



Anclaje regulable plano
L = 70 - 120 mm

| Código | € |
|-------------|--------------|
| 039012831SW | 40,53 |
| 039015831SW | 43,72 |
| 039020831SW | 48,34 |
| 039020831SW | 48,34 |

903



Anclaje forjado 2x180° con tornillos

| Código | € |
|-------------|--------------|
| 039012903SW | 68,34 |
| 039015903SW | 72,94 |
| 039020903SW | 77,82 |
| 039020903SW | 77,82 |

850

NOVEDAD



Soporte pie a suelo regulable

| Código | € |
|-------------|--------------|
| 032908850EP | 82,31 |
| 032910850EP | 98,78 |
| - | - |
| - | - |

ACCESORIOS

855

NOVEDAD



Pie a suelo regulable con inspección

| Ø | Código | € |
|----------------|-------------|---------------|
| 80/125 | 030108855EP | 136,65 |
| 100/150 | 030110855EP | 163,99 |
| 130/200 | - | - |
| 150/200 | - | - |

001 INT



Junta interior

| Código | € |
|-----------|-------------|
| 051896001 | 3,26 |
| 051898001 | 4,07 |
| 052320001 | 9,76 |
| 052459001 | 9,76 |

001 EXT



Junta exterior

| Código | € |
|-----------|--------------|
| 051336001 | 9,76 |
| 050566001 | 9,76 |
| 050570001 | 14,60 |
| 050570001 | 14,60 |

25H



Manguito H - H

| Código | € |
|--------------|--------------|
| 039F0825HSWJ | 21,92 |
| - | - |
| - | - |
| - | - |

1F1



Adaptador Flex entrada aire

| Ø | Código | € |
|--------------|-------------|--------------|
| 60/40 | 0598ZM1F1EP | 55,00 |
| 60/50 | 0598ZN1F1EP | 55,00 |
| 70/60 | 0598Z01F1EP | 62,99 |
| 80/60 | 0598YA1F1EP | 62,99 |

201



Metro lineal flexible Ø60

| Código | € |
|-------------|--------------|
| 059B06201EP | 48,18 |
| - | - |
| - | - |
| - | - |

DINAFLEX

Conducto flexible de doble capa para entubamientos con desvíos.

El conducto flexible solo se podrá utilizar para renovación y entubamientos, siempre y cuando no se pueda usar un conducto rígido.



AISI 316L
0036 CPR 90228 043
 EM 1856-2 T200 P1 W Von LS010 D
 EM 1856-2 T200 M1 W Von LS008 G

MATERIALES

- Acero inoxidable AISI 316L (1.4404)
- Doble capa 2 x 18 mm
- Pared interior lisa para minimizar las pérdidas de carga



Metros lineales por bobina

| | Ø80 | Ø100 | Ø125 | Ø150 | Ø180 | Ø200 | Ø250 |
|---|------|------|------|------|------|------|------|
| Caja de cartón (ref. 20E) | 20 | 20 | 20 | - | - | - | - |
| Caja octogonal con dispensador (ref. 201) | 25x2 | 25x2 | 20x2 | - | - | - | - |
| Caja octogonal (ref. 201) | - | - | - | 20 | 15 | 12 | - |
| Bobina paletizada (ref. 20H) | - | - | - | - | - | - | 10 |

Suministro de bobinas completas



VENTAJAS

- Excelente resistencia a la tracción y a la torsión
- Estanqueidad perfecta
- Temperatura máxima de utilización: 600°C
- Manipulación fácil por la ligereza del producto



201



Tramo de 1 metro flexible

| Ø | Código | € |
|-----|----------------|--------|
| 80 | 051108201DF/17 | 42,56 |
| 100 | 051110201DF/17 | 53,19 |
| 125 | 051112201DF/17 | 69,17 |
| 150 | 051115201DF/17 | 79,80 |
| 180 | 051118201DF/17 | 95,76 |
| 200 | 051120201DF/17 | 106,37 |
| 250 | - | - |

Caja octogonal

20E



Tramo de 1 metro flexible

| Código | € |
|----------------|-------|
| 05110820EDF/17 | 42,56 |
| 05111020EDF/17 | 53,19 |
| 05111220EDF/17 | 69,17 |
| - | - |
| - | - |
| - | - |
| - | - |
| - | - |
| - | - |

Caja de cartón

20H



Tramo de 1 metro flexible

| Código | € |
|----------------|--------|
| - | - |
| - | - |
| - | - |
| - | - |
| - | - |
| - | - |
| - | - |
| 05112520HDF/17 | 159,56 |

Bobina flejada sobre palet

25F



Adaptador Flex-Flex

| Código | € |
|-------------|-------|
| 03910825FDF | 36,74 |
| 03911025FDF | 42,66 |
| 03911225FDF | 49,14 |
| 03911525FDF | 50,50 |
| 03911825FDF | 59,26 |
| 03912025FDF | 64,24 |
| 03912525FDF | 76,20 |

1F0



Adaptador Flex-SW

| Código | € |
|--------------|-------|
| 039F081F0SWJ | 35,27 |
| 039F101F0SWJ | 37,50 |
| 039F121F0SW | 44,16 |
| 039F151F0SW | 50,20 |
| 039F181F0SW | 58,61 |
| 039F201F0SW | 63,49 |
| 039F251F0SW | 73,63 |

10F



Adaptador SW-Flex

| Ø | Código | € |
|-----|-------------|-------|
| 80 | 039F0810FSW | 35,27 |
| 100 | 039F1010FSW | 37,50 |
| 125 | 039F1210FSW | 44,16 |
| 150 | 039F1510FSW | 50,20 |
| 180 | 039F1810FSW | 58,61 |
| 200 | 039F2010FSW | 63,49 |
| 250 | 039F2510FSW | 73,63 |

25C



Adaptador Flex-Flex Condensación

| Código | € |
|-------------|-------|
| 03910825CDF | 40,41 |
| 03911025CDF | 46,93 |
| 03911225CDF | 54,05 |
| 03911525CDF | 55,55 |
| 03911825CDF | 65,19 |
| 03912025CDF | 70,66 |
| 03912525CDF | 83,82 |

Necesaria silicona ref. 009

1FC



Adaptador Flex-SW Condensación

| Código | € |
|-------------|-------|
| 039F081FCSW | 38,80 |
| 039F101FCSW | 41,25 |
| 039F121FCSW | 48,58 |
| 039F151FCSW | 55,22 |
| 039F181FCSW | 64,47 |
| 039F201FCSW | 69,84 |
| 039F251FCSW | 80,99 |

Necesaria silicona ref. 009

1CF



Adaptador SW-Flex Condensación

| Código | € |
|--------------|-------|
| 039F081CFCSW | 38,80 |
| 039F101CFCSW | 41,25 |
| 039F121CFCSW | 48,58 |
| 039F151CFCSW | 55,22 |
| 039F181CFCSW | 64,47 |
| 039F201CFCSW | 69,84 |
| 039F251CFCSW | 80,99 |

Necesaria silicona ref. 009

672



Anclaje a remate rectangular

| Código | € |
|-------------|-------|
| 039008672DF | 37,67 |
| 039010672DF | 40,66 |
| 039012672DF | 45,00 |
| 039015672DF | 47,98 |
| 039018672DF | 52,42 |
| 039020672DF | 55,34 |
| 039025672DF | 62,64 |

ACCESORIOS

85B



Placa remate conducto obra

| Ø | Código | € |
|-----|-------------|--------|
| 80 | 03900885BDF | 141,09 |
| 100 | 03901085BDF | 141,09 |
| 125 | 03901285BDF | 141,09 |
| 150 | 03901585BDF | 188,11 |
| 180 | 03901885BDF | 188,11 |
| 200 | 03902085BDF | 188,11 |
| 250 | 03902585BDF | 188,11 |

009



Silicona

| Código | € |
|-----------|-------|
| 059999009 | 31,80 |
| - | - |
| - | - |
| - | - |
| - | - |
| - | - |
| - | - |

Válido para todos los Ø

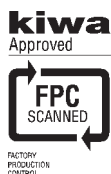


CAJA CON DISPENSADOR

DINAK PPH SW

Ø60 - Ø80 - Ø100

Conducto modular de simple pared de polipropileno blanco con junta de estanqueidad



DOP-PPH SW

EN 14471 T120 H1 W 2 O00 L1 D U

MATERIALES

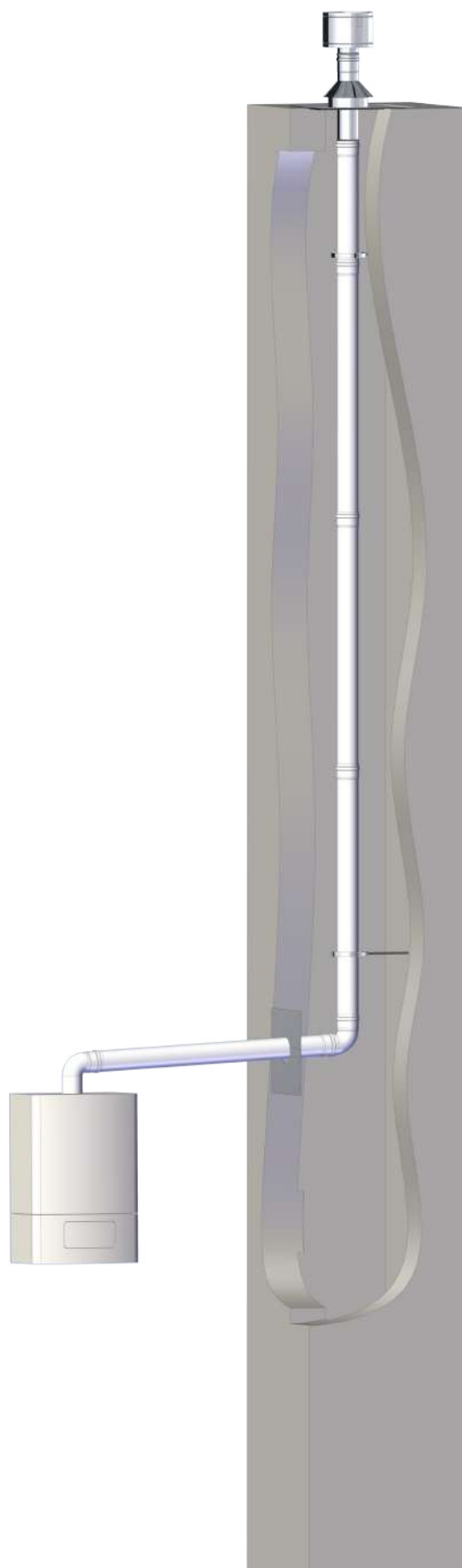
- Polipropileno (acabado blanco)
- Junta de estanqueidad de EPDM

CARACTERÍSTICAS

- Rango de diámetros: Ø60, Ø80 y Ø100
- Traspaso: 60 mm en las uniones entre elementos
- Clase de estanqueidad: H1 (5.000 Pa)
- Clase de temperatura: T120 (hasta 120°C)
- Recortable
- Diseñado para absorber las posibles dilataciones durante el funcionamiento de la instalación
- Excelentes propiedades de resistencia a la corrosión
- Compatible con la gama Dinak SW
- Compatible con las tes de todas las gamas Dinagas
- Lubricante necesario para la instalación

APLICACIONES

Evacuación de productos de combustión y toma de aire de forma separada en calderas murales de condensación a gas o gasoil.



MÓDULOS RECTOS

20C



Módulo recto L = 3.000 mm

| Ø | Código | € |
|-----|-----------------|-------|
| 60 | - | - |
| 80 | 059P0820CUVB/29 | 39,84 |
| 100 | 059P1020CUVB/29 | 83,21 |

20B



Módulo recto L = 2.000 mm

| Ø | Código | € |
|-----|-----------------|-------|
| 60 | 059P0620BUVB/29 | 28,24 |
| 80 | 059P0820BUVB/29 | 27,58 |
| 100 | 059P1020BUVB/29 | 53,63 |

020



Módulo recto L = 950 mm

| Ø | Código | € |
|-----|-----------------|-------|
| 60 | 059P06020UVB/29 | 17,84 |
| 80 | 059P08020UVB/29 | 15,08 |
| 100 | 059P10020UVB/29 | 28,27 |

024



Módulo recto L = 450 mm

| Ø | Código | € |
|-----|-----------------|-------|
| 60 | 059P06024UVB/29 | 11,91 |
| 80 | 059P08024UVB/29 | 10,86 |
| 100 | 059P10024UVB/29 | 18,22 |

025



Módulo recto L = 200 mm

| Ø | Código | € |
|-----|-----------------|-------|
| 60 | 059P06025UVB/29 | 8,87 |
| 80 | 059P08025UVB/29 | 8,87 |
| 100 | 059P10025UVB/29 | 16,03 |

DESVÍOS

040



Codo 45°

| Ø | Código | € |
|-----|-----------------|-------|
| 60 | 059P06040UVB/29 | 11,84 |
| 80 | 059P08040UVB/29 | 10,33 |
| 100 | 059P10040UVB/29 | 15,76 |

042



Codo 30°

| Ø | Código | € |
|-----|-----------------|-------|
| 60 | - | - |
| 80 | 059P08042UVB/29 | 27,46 |
| 100 | 059P10042UVB/29 | 32,06 |

043



Codo 87°

| Ø | Código | € |
|-----|-----------------|-------|
| 60 | 059P06043UVB/29 | 12,17 |
| 80 | 059P08043UVB/29 | 11,07 |
| 100 | 059P10043UVB/29 | 15,84 |

431



Codo 87° con inspección

| Ø | Código | € |
|-----|--------------|-------|
| 60 | - | - |
| 80 | - | - |
| 100 | 059P10431UVB | 36,33 |

437



Codo 87° con comprobación

| Ø | Código | € |
|-----|-----------------|-------|
| 60 | - | - |
| 80 | 059P08437UVB/29 | 28,87 |
| 100 | - | - |

INSPECCIÓN Y LIMPIEZA

31A



Te 93°

| Ø | Código | € |
|-----|-----------------|-------|
| 60 | 059P0631AUVB/29 | 28,22 |
| 80 | 059P0831AUVB/29 | 27,87 |
| 100 | 059P1031AUVB/29 | 60,82 |

31B



Te 93° entronque reducido Ø80

| Ø | Código | € |
|-----|-----------------|-------|
| 60 | - | - |
| 80 | - | - |
| 100 | 059PAD31BUVB/29 | 52,01 |

050



Módulo corto comprobación

| Ø | Código | € |
|-----|-----------------|-------|
| 60 | 059P06050UVB/29 | 26,59 |
| 80 | 059P08050UVB/29 | 37,75 |
| 100 | 059P10050UVB/29 | 42,67 |

055



Módulo recogida condensación

| Ø | Código | € |
|-----|-----------------|-------|
| 60 | - | - |
| 80 | 059P08055UVB/20 | 38,44 |
| 100 | - | - |

528



Te 90° con inspección

| Ø | Código | € |
|-----|-----------------|-------|
| 60 | - | - |
| 80 | 059P08528UVB/29 | 50,97 |
| 100 | 059P10528UVB/29 | 75,90 |

060



Colector de hollín

| Ø | Código | € |
|-----|-----------------|-------|
| 60 | - | - |
| 80 | 059P08060UVB/29 | 16,31 |
| 100 | 059P10060UVB/29 | 23,58 |

061



Colector de hollín con desagüe

| Ø | Código | € |
|-----|-----------------|-------|
| 60 | 059P06061UVB/29 | 11,53 |
| 80 | 059P08061UVB/29 | 15,91 |
| 100 | 059P10061UVB/29 | 23,58 |

MÓDULOS FINALES

010



Terminal techo concéntrico

| Ø | Código | € |
|-----|-----------------|--------|
| 60 | - | - |
| 80 | 05BP08010EVN/30 | 128,31 |
| 100 | - | - |

1SH



Sombrerete Inox

| Ø | Código | € |
|-----|-------------|-------|
| 60 | - | - |
| 80 | 039F081SHSW | 23,82 |
| 100 | 039F101SHSW | 33,51 |

1BH



Sombrerete antiviento pro hembra

| Ø | Código | € |
|-----|-------------|-------|
| 60 | - | - |
| 80 | 039F081BHSW | 84,20 |
| 100 | 039F101BHSW | 90,45 |

Acero inoxidable

Acero inoxidable

111



Rejilla de aspiración

| Ø | Código | € |
|-----|-----------------|------|
| 60 | - | - |
| 80 | 059P08111UVB/37 | 5,12 |
| 100 | - | - |

15H



Terminal direccional

| Ø | Código | € |
|-----|-------------|-------|
| 60 | - | - |
| 80 | 039F0815HSW | 23,04 |
| 100 | 039F1015HSW | 25,00 |

Acero inoxidable

158 INOX



Deflector horizontal corto

| Ø | Código | € |
|-----|-------------|-------|
| 60 | 039F06158SW | 11,10 |
| 80 | 039F08158SW | 10,74 |
| 100 | 039F10158SW | 19,25 |

Acero inoxidable

158 PPH



Deflector horizontal corto

| Ø | Código | € |
|-----|-----------------|------|
| 60 | - | - |
| 80 | 059P08158UVB/37 | 8,12 |
| 100 | - | - |

1B9



Adaptador Biflujo Ø80-80 a Ø80/125

| Ø | Código | € |
|-----|-----------------|-------|
| 60 | - | - |
| 80 | 05BP081B9EVB/30 | 71,94 |
| 100 | - | - |

PPH SW Ø60 - Ø80 - Ø100

REMATES

13D



Embelcedor

| Ø | Código | € |
|-----|-------------|-------|
| 60 | - | - |
| 80 | 03900813DSW | 32,93 |
| 100 | 03901013DSW | 34,18 |

Acero inoxidable

113



Embelcedor circular silicona

| Ø | Código | € |
|-----|-----------------|------|
| 60 | - | - |
| 80 | 059S08113UVB/36 | 3,82 |
| 100 | 059S10113UVB/36 | 4,49 |

852



Placa remate cond. obra con cubreaguas

| Ø | Código | € |
|-----|-----------------|-------|
| 60 | 039P06852UVN | 76,41 |
| 80 | 059P08852UVN/30 | 83,29 |
| 100 | 039110852DFN | 89,79 |

CLAPETAS

CAZ



Clapeta antirretorno Ø80 - Ø100

| Ø | Código | € |
|-----|-----------------|-------|
| 60 | - | - |
| 80 | 059P08CAZUVB/20 | 99,23 |
| 100 | - | - |

ABRAZADERAS Y ANCLAJES

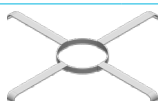
086



Anclaje plano mural

| Ø | Código | € |
|-----|-----------------|------|
| 60 | 059206086UVB/07 | 4,93 |
| 80 | 059208086UVB/07 | 5,08 |
| 100 | 059210086UVB/07 | 5,65 |

071



Abrazadera araña

| Ø | Código | € |
|-----|---------------|------|
| 60 | 05888071DF/35 | 9,74 |
| 80 | 05888071DF/35 | 9,74 |
| 100 | 05888071DF/35 | 9,74 |

Válida para todos los Ø

ACOPLAMIENTOS

ABA



Acoplamiento caldera Baxi, Viessmann, Remeha

| Ø | Código | € |
|-----|-----------------|-------|
| 60 | - | - |
| 80 | 059P08ABAUVB/30 | 53,76 |
| 100 | - | - |

Escanear código QR para el listado completo de compatibilidades

AAR



Acoplamiento caldera Ariston, Vaillant, Chaffoteaux

| Ø | Código | € |
|-----|-----------------|-------|
| 60 | - | - |
| 80 | 059P08AARUVB/30 | 26,86 |
| 100 | - | - |

Escanear código QR para el listado completo de compatibilidades

AFE



Acoplamiento caldera Ferroli, Biasi, Fondital

| Ø | Código | € |
|-----|-----------------|-------|
| 60 | - | - |
| 80 | 059P08AFEUVB/30 | 38,70 |
| 100 | - | - |

Escanear código QR para el listado completo de compatibilidades

AIM



Acoplamiento a caldera Immergas

| Ø | Código | € |
|-----|-----------------|-------|
| 60 | - | - |
| 80 | 059P08AIMUVB/30 | 49,79 |
| 100 | - | - |

Escanear código QR para el listado completo de compatibilidades

BAR



Acoplamiento caldera biflujo Ariston, Vaillant, Viessmann

| Ø | Código | € |
|-----|-----------------|-------|
| 60 | - | - |
| 80 | 059P08BARUVB/37 | 97,85 |
| 100 | - | - |

Escanear código QR para el listado completo de compatibilidades

BBA



Acoplamiento caldera biflujo Baxi, Remeha, Argo

| Ø | Código | € |
|-----|-----------------|--------|
| 60 | - | - |
| 80 | 059P08BBAUVB/37 | 102,15 |
| 100 | - | - |

Escanear código QR para el listado completo de compatibilidades

BFE



Acoplamiento a caldera Biflujo Ferroli, Fondital, Sime

| Ø | Código | € |
|-----|-----------------|-------|
| 60 | - | - |
| 80 | 059P08BFEUVB/30 | 56,19 |
| 100 | - | - |

Escanear código QR para el listado completo de compatibilidades

BSD



Acoplamiento a caldera biflujo Saunier Duval, Hermann

| Ø | Código | € |
|-----|-----------------|-------|
| 60 | - | - |
| 80 | 059P08BSDUVB/37 | 89,46 |
| 100 | - | - |

Escanear código QR para el listado completo de compatibilidades

BJU



Acoplamiento a caldera biflujo Junkers

| Ø | Código | € |
|-----|-----------------|-------|
| 60 | - | - |
| 80 | 059P08BJUUVB/37 | 89,87 |
| 100 | - | - |

Escanear código QR para el listado completo de compatibilidades

ACCESORIOS

001



Junta EPDM

| Ø | Código | € |
|-----|----------------|------|
| 60 | 059E06001UV/29 | 1,79 |
| 80 | 059E08001UV/29 | 1,79 |
| 100 | 059E10001UV/29 | 4,46 |

TPN



Toma de muestra EPDM

| Ø | Código | € |
|-----|-------------|------|
| 60 | 05E999TPNUV | 3,52 |
| 80 | 05E999TPNUV | 3,52 |
| 100 | 05E999TPNUV | 3,52 |

Válida para todos los Ø

SFH



Sifón 1/2" Hembra

| Ø | Código | € |
|-----|-----------------|-------|
| 60 | 059P99SFHUVB/30 | 31,86 |
| 80 | 059P99SFHUVB/30 | 31,86 |
| 100 | 059P99SFHUVB/30 | 31,86 |

Válido para todos los Ø

008



Lubricante

| Ø | Código | € |
|-----|-----------|-------|
| 60 | 059999008 | 65,24 |
| 80 | 059999008 | 65,24 |
| 100 | 059999008 | 65,24 |

Válido para todos los Ø

Accede al listado completo de compatibilidades escaneando el siguiente código QR con tu teléfono o tablet:



REDUCCIONES Y AMPLIACIONES

026

Ampliación M-H / Reducción M - H

| Ø | Ø 60 | Ø 80 | | |
|-----|--------------------|-------|--------------------|-------|
| Ø | Código | € | Código | € |
| 60 | - | - | 059P YA 026 UVB/29 | 18,33 |
| 80 | 059P ZF 026 UVB/29 | 22,27 | - | - |
| 100 | - | - | 059P YO 026 UVB/29 | 30,44 |

26E

Ampliación excéntrica M-H

| Ø | Ø 80 | Ø 100 | | |
|-----|--------------------|-------|--------------------|-------|
| Ø | Código | € | Código | € |
| 60 | 059P YA 26E UVB/29 | 36,41 | 059P PD 26E UVB/29 | 36,99 |
| 80 | - | - | 059P AD 26E UVB/29 | 36,99 |
| 100 | - | - | - | - |

DINAK PPH SW

Ø110 - Ø125 - Ø160 - Ø200

Conducto modular de simple pared de polipropileno blanco con junta de estanqueidad



DOP-PPH SW

EN 14471 T120 P1 W 2 O00 L1 D U

MATERIALES

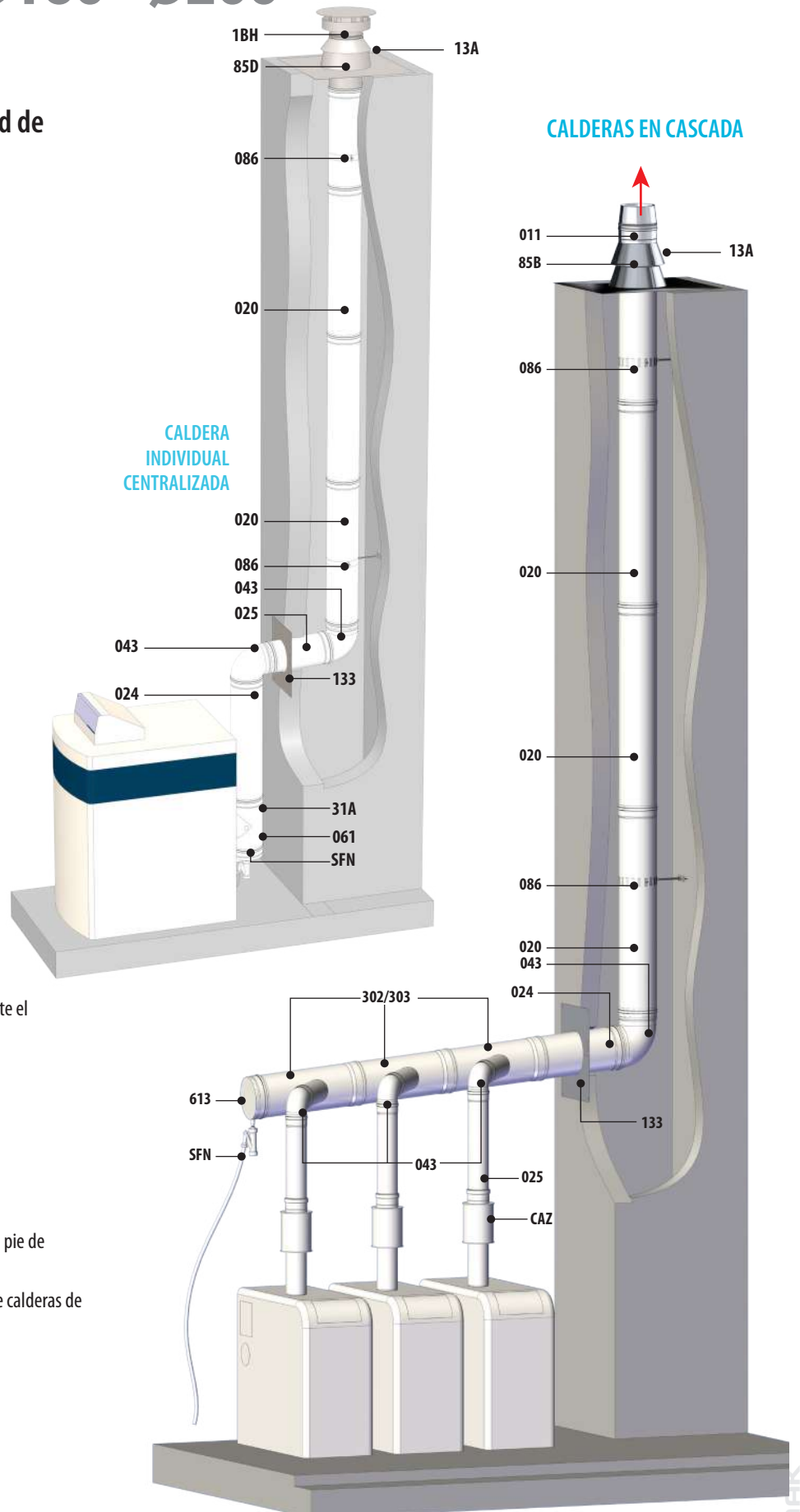
- Polipropileno (acabado blanco)
- Junta de estanqueidad de EPDM

CARACTERÍSTICAS

- Rango de diámetros: Ø110, Ø125, Ø160 y Ø200
- Traspaso: 70 mm entre elementos
- Clase de estanqueidad: P1 (200 Pa)
- Clase de temperatura: T120 (hasta 120°C)
- Recortable
- Diseñado para absorber las posibles dilataciones durante el funcionamiento de la instalación
- Excelentes propiedades de resistencia a la corrosión
- Compatible con la gama Dinak SW en acero inoxidable
- Lubricante necesario para la instalación

APLICACIONES

- Evacuación de productos de combustión en calderas de pie de condensación a gas o gasoil.
- Evacuación de productos de combustión en sistemas de calderas de condensación a gas o gasoil en cascada.



PPH SW Ø110 - Ø125 - Ø160 - Ø200

MÓDULOS RECTOS

20C



Módulo recto L = 3.000 mm

| Ø | Código | € |
|-----|-----------------|--------|
| 110 | 059P1120CUVB/29 | 98,35 |
| 125 | 059P1220CUVB/29 | 131,89 |
| 160 | 059P1620CUVB/29 | 191,81 |
| 200 | - | - |

20B



Módulo recto L = 2.000 mm

| Ø | Código | € |
|-----|-----------------|--------|
| 110 | 059P1120BUVB/29 | 52,63 |
| 125 | 059P1220BUVB/29 | 77,44 |
| 160 | 059P1620BUVB/29 | 119,69 |
| 200 | 059P2020BUVB/29 | 308,60 |

020



Módulo recto L = 950 mm

| Ø | Código | € |
|-----|------------------|--------|
| 110 | 059P11020UUVB/29 | 30,78 |
| 125 | 059P12020UUVB/29 | 42,65 |
| 160 | 059P16020UUVB/29 | 58,20 |
| 200 | 059P20020UUVB/29 | 150,23 |

024



Módulo recto L = 450 mm

| Ø | Código | € |
|-----|------------------|-------|
| 110 | 059P11024UUVB/29 | 20,40 |
| 125 | 059P12024UUVB/29 | 23,75 |
| 160 | 059P16024UUVB/29 | 36,20 |
| 200 | 059P20024UUVB/29 | 85,50 |

025



Módulo recto L = 200 mm

| Ø | Código | € |
|-----|------------------|-------|
| 110 | 059P11025UUVB/29 | 17,22 |
| 125 | 059P12025UUVB/29 | 18,43 |
| 160 | 059P16025UUVB/29 | 29,05 |
| 200 | 059P20025UUVB/29 | 68,96 |

DESVÍOS

040



Codo 45°

| Ø | Código | € |
|-----|------------------|--------|
| 110 | 059P11040UUVB/29 | 17,63 |
| 125 | 059P12040UUVB/29 | 26,42 |
| 160 | 059P16040UUVB/29 | 46,89 |
| 200 | 059P20040UUVB/29 | 141,67 |

042



Codo 30°

| Ø | Código | € |
|-----|------------------|--------|
| 110 | 059P11042UUVB/29 | 35,26 |
| 125 | 059P12042UUVB/29 | 40,89 |
| 160 | 059P16042UUVB/29 | 57,31 |
| 200 | 059P20042UUVB/29 | 125,74 |

043



Codo 87°

| Ø | Código | € |
|-----|------------------|--------|
| 110 | 059P11043UUVB/29 | 18,13 |
| 125 | 059P12043UUVB/29 | 26,68 |
| 160 | 059P16043UUVB/29 | 52,72 |
| 200 | 059P20043UUVB/29 | 146,56 |

31A



Te 93°

| Ø | Código | € |
|-----|------------------|--------|
| 110 | 059P1131AUUVB/29 | 69,01 |
| 125 | 059P1231AUUVB/29 | 85,46 |
| 160 | 059P1631AUUVB/29 | 119,72 |
| 200 | 059P2031AUUVB/29 | 186,98 |

302/303



Te 135° con entronque Ø110

| Ø | Código | € |
|-----|------------------|--------|
| 110 | 059P11303UUVB/20 | 96,32 |
| 125 | 059PLH302UUVB/20 | 103,66 |
| 160 | 059PZB302UUVB/20 | 142,86 |
| 200 | 059PLN302UUVB/29 | 235,29 |

DESVÍOS

31B

Te 93° entronque reducido Ø80



| Ø | 80 | | 100 | | 110 | | 125 | |
|-----|-----------------|--------|-----------------|--------|-----------------|--------|-----------------|--------|
| | Código | € | Código | € | Código | € | Código | € |
| 110 | 059PKI31BUVB/29 | 60,10 | - | - | - | - | - | - |
| 125 | 059PBY31BUVB/29 | 61,36 | 059PBZ31BUVB/29 | 61,36 | 059PLH31BUVB/29 | 184,33 | - | - |
| 160 | 059PVB31BUVB/29 | 97,84 | 059PZA31BUVB/29 | 97,84 | 059PZB31BUVB/29 | 180,95 | 059POW31BUVB/29 | 185,18 |
| 200 | 059PER31BUVB/29 | 157,89 | 059PES31BUVB/29 | 161,58 | 059PLN31BUVB/29 | 184,33 | - | - |

INSPECCIÓN Y LIMPIEZA

050



Módulo corto comprobación

| Ø | Código | € |
|-----|------------------|--------|
| 110 | - | - |
| 125 | 059P12050UUVB/29 | 60,62 |
| 160 | 059P16050UUVB/29 | 81,46 |
| 200 | 059P20050UUVB/29 | 126,20 |

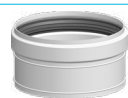
528



Te con inspección circular

| Ø | Código | € |
|-----|------------------|--------|
| 110 | 059P11528UUVB/29 | 90,71 |
| 125 | 059P12528UUVB/29 | 161,57 |
| 160 | 059P16528UUVB/29 | 131,48 |
| 200 | 059P20528UUVB/29 | 320,00 |

060



Colector de hollín

| Ø | Código | € |
|-----|------------------|--------|
| 110 | 059P11060UUVB/29 | 26,38 |
| 125 | 059P12060UUVB/29 | 71,57 |
| 160 | 059P16060UUVB/29 | 92,52 |
| 200 | 059P20060UUVB/29 | 131,26 |

061



Colector de hollín con desagüe

| Ø | Código | € |
|-----|------------------|--------|
| 110 | 059P11061UUVB/29 | 51,33 |
| 125 | 059P12061UUVB/29 | 79,32 |
| 160 | 059P16061UUVB/29 | 107,80 |
| 200 | 059P20061UUVB/29 | 141,05 |

613



Colector de hollín con desagüe lateral

| Ø | Código | € |
|-----|------------------|--------|
| 110 | 059P11613UUVB/29 | 37,03 |
| 125 | 059P12613UUVB/29 | 73,25 |
| 160 | 059P16613UUVB/29 | 109,20 |
| 200 | 059P20613UUVB/29 | 140,16 |

REMATES

113



Embellecedor circular silicona

| Ø | Código | € |
|-----|------------------|------|
| 110 | - | - |
| 125 | 059S1A113UUVB/36 | 8,06 |
| 160 | - | - |
| 200 | - | - |

PPH SW Ø110 - Ø125 - Ø160 - Ø200

MÓDULOS FINALES

133



Placa remate 0°/30°

| Ø | Código | € |
|-----|-------------|-------|
| 110 | 039011133SW | 65,37 |
| 125 | 039012133SW | 68,46 |
| 160 | 030910133DW | 72,92 |
| 200 | 039020133SW | 78,92 |

Acero inoxidable

132



Placa remate 30°/45°

| Ø | Código | € |
|-----|-------------|-------|
| 110 | 039011132SW | 65,37 |
| 125 | 039012132SW | 68,46 |
| 160 | 030910132DW | 72,92 |
| 200 | 039020132SW | 78,92 |

Acero inoxidable

011 INOX



Salida libre

| Ø | Código | € |
|-----|-------------|-------|
| 110 | 039F11011SW | 55,24 |
| 125 | 039F12011SW | 55,24 |
| 160 | 039F16011SW | 65,50 |
| 200 | 039F20011SW | 83,87 |

Acero inoxidable

1SH



Sombbrero Inox

| Ø | Código | € |
|-----|-------------|-------|
| 110 | 039F111SHSW | 41,80 |
| 125 | 039F121SHSW | 46,89 |
| 160 | 039F161SHSW | 58,17 |
| 200 | 039F201SHSW | 73,20 |

Acero inoxidable

1BH



Sombbrero antiviento pro hembra

| Ø | Código | € |
|-----|-------------|--------|
| 110 | 039F111BHSW | 92,93 |
| 125 | 039F121BHSW | 104,27 |
| 160 | 039F161BHSW | 120,07 |
| 200 | 039F201BHSW | 146,29 |

Acero inoxidable

15H



Terminal direccional Inox

| Ø | Código | € |
|-----|-------------|-------|
| 110 | 039F1115HSW | 26,48 |
| 125 | 039F1215HSW | 26,48 |
| 160 | 039F1615HSW | 31,84 |
| 200 | 039F2015HSW | 49,57 |

Acero inoxidable

ABRAZADERAS Y ANCLAJES

086



Anclaje plano mural

| Ø | Código | € |
|-----|-----------------|-------|
| 110 | 059211086UVB/07 | 5,60 |
| 125 | 059212086UVB/07 | 5,74 |
| 160 | 059216086UVB/07 | 21,75 |
| 200 | 059220086UVB/07 | 40,81 |

086 INOX

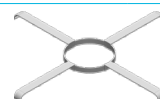


Anclaje intermedio plano

| Ø | Código | € |
|-----|-------------|-------|
| 110 | 039011086SW | 14,73 |
| 125 | 039012086SW | 15,43 |
| 160 | 039016086SW | 21,78 |
| 200 | 039020086SW | 28,40 |

La imagen representa el diseño de la pieza para Ø ≥ 175 mm

071



Abrazadera araña

| Ø | Código | € |
|-----|----------------|-------|
| 110 | 058888071DF/35 | 9,74 |
| 125 | 058888071DF/35 | 9,74 |
| 160 | 039016071SW | 31,73 |
| 200 | 039020071SW | 33,79 |

ACCESORIOS CAZ

CAZ



Clapeta antirretorno

| Ø | Código | € |
|-----|-----------------|-------|
| 110 | 059P11CAZUVB/30 | 98,78 |
| 125 | - | - |
| 160 | - | - |
| 200 | - | - |

SFH

NOVEDAD



Sifón 1/2" Hembra

| Ø | Código | € |
|-----|-----------------|-------|
| 110 | 059P99SFHUVB/30 | 31,86 |
| 125 | - | - |
| 160 | - | - |
| 200 | - | - |

Válido para todos los Ø

008



Lubricante

| Ø | Código | € |
|-----|-----------|-------|
| 110 | 059999008 | 65,24 |
| 125 | - | - |
| 160 | - | - |
| 200 | - | - |

Válido para todos los Ø

001



Junta EPDM

| Ø | Código | € |
|-----|----------------|-------|
| 110 | 059E11001UV/29 | 6,05 |
| 125 | 059E12001UV/29 | 6,81 |
| 160 | 059E16001UV/29 | 10,18 |
| 200 | 059E20001UV/29 | 15,14 |

REDUCCIONES / AMPLIACIONES

026

Ampliación M-H / Reducción H-M



| Ø | 100 | | 110 | | 125 | | 160 | | 200 | |
|-----|-----------------|-------|-----------------|-------|-----------------|--------|-----------------|--------|-----------------|--------|
| | Código | € | Código | € | Código | € | Código | € | Código | € |
| 80 | 059PAD026UVB/29 | 30,87 | 059PKI026UVB/29 | 52,54 | 059PBY026UVB/29 | 137,70 | 059PVB026UVB/29 | 176,80 | 059PER026UVB/29 | 270,44 |
| 100 | - | - | 059PKJ026UVB/29 | 40,14 | 059PBZ026UVB/29 | 138,42 | 059PZA026UVB/29 | 176,44 | 059PES026UVB/29 | 247,69 |
| 110 | 059PKH026UVB/29 | 48,60 | - | - | - | - | - | - | - | - |
| 125 | - | - | - | - | - | - | 059POW026UVB/29 | 176,44 | 059PM3026UVB/29 | 247,69 |
| 160 | - | - | - | - | - | - | - | - | 059PXD026UVB/29 | 248,83 |

DINAK PPH CONCENTRIC

Ø60/100

Ø80/125

Conducto modular concéntrico de polipropileno blanco con junta de estanqueidad.



DOP-PPH CONCENTRIC

EN 14471 T120 P1 W 2 O00 L1 C U0

MATERIALES

- Pared interior: Polipropileno (acabado blanco)
- Pared exterior: Acero galvanizado o aluminio, lacado en blanco
- Juntas de estanqueidad de EPDM

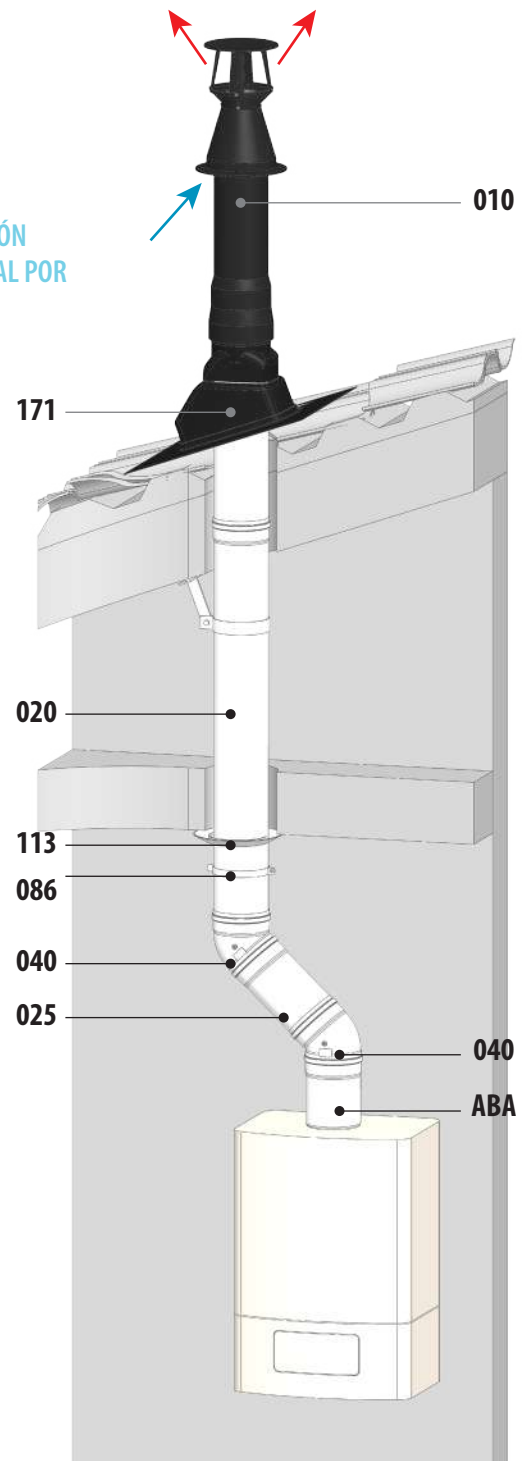
CARACTERÍSTICAS

- Rango de diámetros: Ø60/100 y Ø80/125
- Recortable
- Traspaso de 50 mm en las uniones entre elementos
- Diseñado para absorber las posibles dilataciones durante el funcionamiento de la instalación
- Clase de estanqueidad a los gases P1 (200 Pa)
- Clase de temperatura T120 (hasta 120°C)
- Excelentes propiedades de resistencia a la corrosión
- Compatible con la gama Diflux Inox en Ø80/125
Compatible con las tes de todas las gamas Dinagas
- Lubricante necesario para la instalación

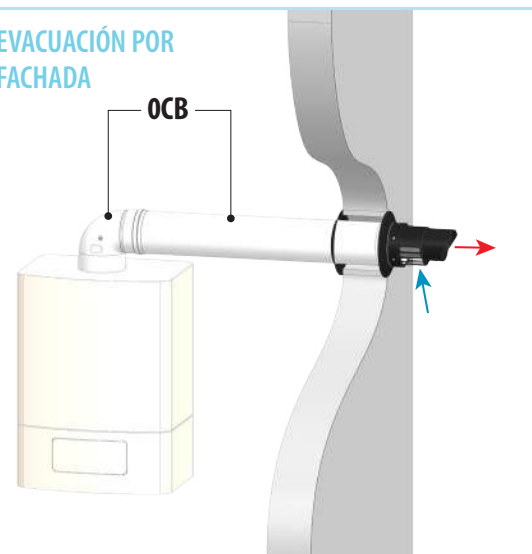
APLICACIONES

Evacuación de productos de combustión y toma de aire conjunta en calderas murales de condensación a gas o gasoil

EVACUACIÓN
INDIVIDUAL POR
CUBIERTA



EVACUACIÓN POR
FACHADA



PPH CONCENTRIC Ø60/100 - Ø80/125

MÓDULOS RECTOS

20B



Módulo recto L = 1.950 mm

| Ø | Código | € |
|--------|-----------------|---------------|
| 60/100 | 054P0620BEVB/30 | 96,48 |
| 80/125 | 054P0820BEVB/30 | 141,49 |

020



Módulo recto L = 950 mm

| Ø | Código | € |
|--------|-----------------|--------------|
| 60/100 | 052P06020EVB/30 | 36,78 |
| 80/125 | 052P08020EVB/30 | 45,59 |

024



Módulo recto L = 450 mm

| Ø | Código | € |
|--------|-----------------|--------------|
| 60/100 | 052P06024EVB/30 | 26,75 |
| 80/125 | 052P08024EVB/30 | 35,49 |

025



Módulo recto L = 200 mm

| Ø | Código | € |
|--------|-----------------|--------------|
| 60/100 | 052P06025EVB/30 | 25,26 |
| 80/125 | 052P08025EVB/30 | 33,06 |

022



Extensible L = 60 – 250 mm

| Ø | Código | € |
|--------|-----------------|--------------|
| 60/100 | 052P06022EVB/30 | 30,12 |
| 80/125 | 052P08022EVB/30 | 52,45 |

DESVÍOS

040



Codo 45°

| Ø | Código | € |
|--------|-----------------|--------------|
| 60/100 | 054P06040EVB/30 | 33,77 |
| 80/125 | 054P08040EVB/30 | 45,88 |

043



Codo 87°

| Ø | Código | € |
|--------|-----------------|--------------|
| 60/100 | 054P06043EVB/30 | 33,35 |
| 80/125 | 054P08043EVB/30 | 57,28 |

431



Codo 87° con inspección

| Ø | Código | € |
|--------|-----------------|--------------|
| 60/100 | 05CP08431EVB/13 | 63,01 |
| 80/125 | - | - |

INSPECCIÓN Y LIMPIEZA

437



Codo 87° con comprobación

| Ø | Código | € |
|--------|-----------------|--------------|
| 60/100 | 054P06437EVB/30 | 38,84 |
| 80/125 | - | - |

332



Te 93° con colector y desagüe

| Ø | Código | € |
|--------|-----------------|---------------|
| 60/100 | 052P06332EVB/20 | 150,56 |
| 80/125 | 052P08332EVB/20 | 195,82 |

050



Módulo corto comprobación

| Ø | Código | € |
|--------|-----------------|--------------|
| 60/100 | 052P06050EVB/30 | 71,61 |
| 80/125 | 052P08050EVB/30 | 77,67 |

055



Módulo recogida condensados

| Ø | Código | € |
|--------|-----------------|--------------|
| 60/100 | 054P06055EVB/30 | 36,68 |
| 80/125 | 054P08055EVB/30 | 38,85 |

523



Te con inspección circular

| Ø | Código | € |
|--------|-----------------|--------------|
| 60/100 | 054P06523EVB/30 | 60,90 |
| 80/125 | 054P08523EVB/30 | 87,36 |

AMPLIACIONES

026



Ampliación
Ø60/100M - Ø80/125H

| Ø | Código | € |
|--------|-----------------|--------------|
| 60/100 | 054PYA026EVB/30 | 33,28 |
| 80/125 | - | - |

REMATES

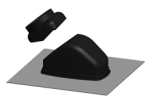
113



Embellecedor circular

| Ø | Código | € |
|--------|-----------------|-------------|
| 60/100 | 059S10113UVB/36 | 4,49 |
| 80/125 | 059S1A113UVB/36 | 8,06 |

171 NEGRO



Salida techo plomo inclinada
25° - 50°

| Ø | Código | € |
|--------|-----------------|--------------|
| 60/100 | 05P908171EVN/30 | 73,90 |
| 80/125 | 05P908171EVN/30 | 73,90 |

Acabado en color negro

171 TEJA



Salida techo plomo inclinada
25° - 50°

| Ø | Código | € |
|--------|-----------------|--------------|
| 60/100 | 05P908171EVT/30 | 73,90 |
| 80/125 | 05P908171EVT/30 | 73,90 |

Acabado en color teja

191 NEGRO



Salida techo plana

| Ø | Código | € |
|--------|-----------------|--------------|
| 60/100 | 054908191EVN/30 | 63,77 |
| 80/125 | 054908191EVN/30 | 63,77 |

Acabado en color negro

191 TEJA



Salida techo plana

| Ø | Código | € |
|--------|-----------------|--------------|
| 60/100 | 054908191EVT/30 | 63,77 |
| 80/125 | 054908191EVT/30 | 63,77 |

Acabado en color teja

MÓDULOS FINALES

010 NEGRO



Terminal techo

| Ø | Código | € |
|--------|-----------------|---------------|
| 60/100 | 052P06010EVN/30 | 122,45 |
| 80/125 | 05BP08010EVN/30 | 128,31 |

Acabado en color negro

010 TEJA



Terminal techo

| Ø | Código | € |
|--------|-----------------|---------------|
| 60/100 | 052P06010EVT/30 | 123,01 |
| 80/125 | 05BP08010EVT/30 | 128,31 |

Acabado en color teja

10A

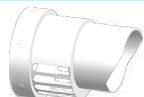


Terminal techo corto

| Ø | Código | € |
|--------|--------------|--------------|
| 60/100 | 03210610AEVN | 64,12 |
| 80/125 | 03210810AEVN | 86,30 |

Acero inoxidable lacado en color negro

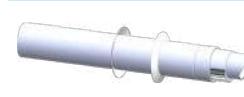
11R



Terminal muro corto

| Ø | Código | € |
|--------|----------------|--------------|
| 60/100 | 05BP0611REV/30 | 14,81 |
| 80/125 | 05BP0811REV/30 | 19,03 |

11F



Terminal muro blanco

| Ø | Código | € |
|--------|-----------------|--------------|
| 60/100 | 052P0611FEVB/30 | 70,32 |
| 80/125 | 052P0811FEVB/30 | 80,82 |

0CT



Terminal renovación

| Ø | Código | € |
|--------|--------------|--------------|
| 60/100 | 032P060CTEVB | 72,16 |
| 80/125 | - | - |

Ø60/100 - Ø80/125 PPH CONCENTRIC

ABRAZADERAS Y ANCLAJES

156



Terminal horizontal desviador de humos

| Ø | Código | € |
|--------|-----------------|-------|
| 60/100 | 059P06156UVN/30 | 27,59 |
| 80/125 | - | - |

Solo para conectar al terminal muro 011 o 11F

086

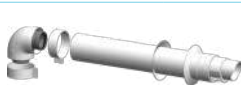


Anclaje intermedio plano

| Código | € |
|-----------------|------|
| 059210086UVB/07 | 5,65 |
| 059212086UVB/07 | 5,74 |

KITS COMPATIBLES

OCA

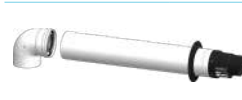


Kit salida horizontal Ariston, Vaillant, Chaffoteaux

| Código | € |
|-----------------|--------|
| 052P060CAEVB/30 | 112,15 |
| - | - |

Escanear código QR para el listado completo de compatibilidades

OCB

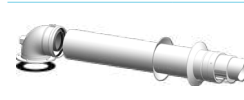


Kit salida horizontal Baxi, Viessmann, Remeha

| Código | € |
|-----------------|-------|
| 052P060CBEVB/30 | 88,92 |
| - | - |

Escanear código QR para el listado completo de compatibilidades

OCS



Kit salida horizontal Saunier Duval, Hermann

| Código | € |
|-----------------|--------|
| 052P060CSEVB/30 | 107,99 |
| - | - |

Escanear código QR para el listado completo de compatibilidades

O CJ



Kit salida horizontal Junkers

| Ø | Código | € |
|--------|-----------------|--------|
| 60/100 | 052P060CJEVB/30 | 107,99 |
| 80/125 | - | - |

Escanear código QR para el listado completo de compatibilidades

O CF



Kit salida horizontal Ferroli, Biasi, Fondital

| Código | € |
|-----------------|-------|
| 052P060CFEVB/30 | 88,92 |
| - | - |

Escanear código QR para el listado completo de compatibilidades

O CI



Kit salida horizontal Intergas Modelo HR

| Código | € |
|-----------------|--------|
| 052P060CIEVB/30 | 119,97 |
| - | - |

Escanear código QR para el listado completo de compatibilidades

O CM



Kit salida horizontal multimarca

| Código | € |
|-----------------|--------|
| 052P060CMEVB/30 | 112,66 |
| - | - |

Escanear código QR para el listado completo de compatibilidades

ACOPLAMIENTOS

AAR



Acoplamiento caldera Ariston, Vaillant, Chaffoteaux

| Código | € |
|-----------------|-------|
| 052P06AAREVB/30 | 71,61 |
| - | - |

Escanear código QR para el listado completo de compatibilidades

050*



Acoplamiento caldera Baxi / Módulo corto comprobación

| Ø | Código | € |
|--------|-----------------|-------|
| 60/100 | 052P06050EVB/30 | 71,61 |
| 80/125 | - | - |

Escanear código QR para el listado completo de compatibilidades

ASD



Acoplamiento caldera Saunier Duval, Hermann

| Código | € |
|-----------------|-------|
| 052P06ASDEVB/30 | 71,61 |
| - | - |

Escanear código QR para el listado completo de compatibilidades

AFE

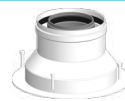


Acoplamiento caldera Ferroli, Biasi, Fondital

| Código | € |
|----------------|-------|
| 052P06AFEVB/30 | 71,61 |
| - | - |

Escanear código QR para el listado completo de compatibilidades

AJU



Acoplamiento caldera Junkers

| Código | € |
|-----------------|-------|
| 052P06AJUEVB/30 | 71,61 |
| - | - |

Escanear código QR para el listado completo de compatibilidades

AIN



Acoplamiento a caldera Intergas Modelo HR

| Código | € |
|-----------------|-------|
| 052P06AINEVB/30 | 71,61 |
| - | - |

Escanear código QR para el listado completo de compatibilidades

AIM



Acoplamiento a caldera Immergas

| Ø | Código | € |
|--------|-----------------|-------|
| 60/100 | 052P06AIMEVB/30 | 75,56 |
| 80/125 | - | - |

Escanear código QR para el listado completo de compatibilidades

ACCESORIOS

001 INT



Junta interior

| Código | € |
|----------------|------|
| 059E06001UV/29 | 1,79 |
| 059E08001UV/29 | 1,79 |

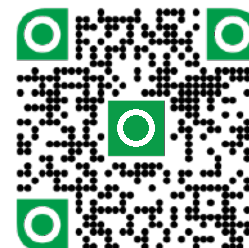
001 EXT



Junta exterior

| Código | € |
|----------------|------|
| 059E10001UV/29 | 4,46 |
| 059E11001UV/29 | 6,05 |

Accede al listado completo de compatibilidades escaneando el siguiente código QR con tu teléfono o tablet:



DINAK PPH FLEX

Ø60 - Ø80 - Ø100 -
Ø125 - Ø160

Conducto flexible de simple pared
de polipropileno blanco



DOP-PPH-FLEX

Ø60-100: EN 14471 T120 H1 W 2 O00 LI E U
Ø125-160: EN 14471 T120 P1 W 2 O00 LI E U

MATERIALES

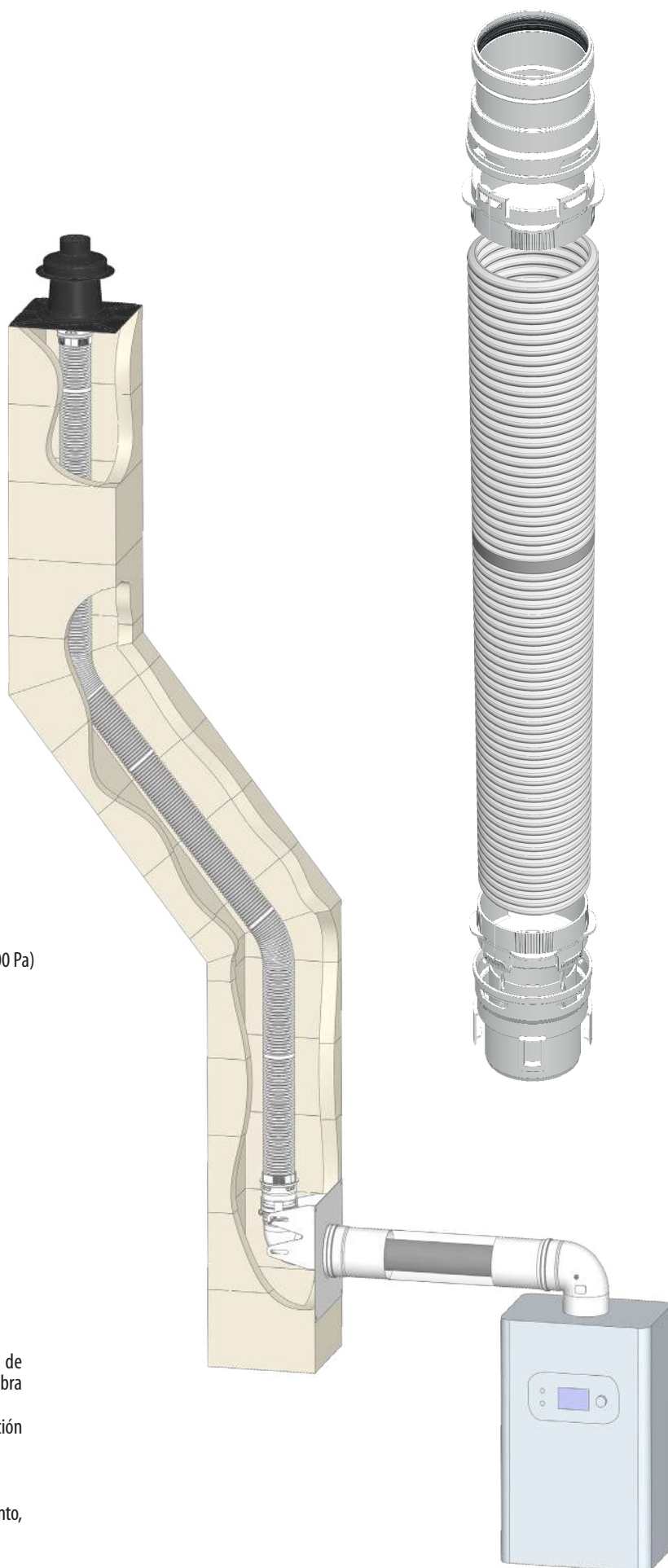
- Polipropileno
- Junta de estanqueidad en EPDM

CARACTERÍSTICAS

- Rango de diámetros: Ø60, Ø80, Ø100, Ø125 y Ø160
- Clase de estanqueidad: Ø60-100 H1 (5.000 Pa) y Ø125-160: P1 (200 Pa)
- Clase de temperatura: T120 (hasta 120°C)
- Completamente flexible en toda su extensión
- Recortable
- Piezas de adaptación al flexible sencillas y rápidas de instalar
- Compatible con la gama Dinak PPH SW y Dinak PPH Concentric
- Excelentes propiedades de resistencia a la corrosión
- Necesario lubricante para la instalación.

APLICACIONES

- Evacuación de productos de la combustión de calderas murales de condensación a gas, para el caso de renovación de chimeneas de obra existentes. Existen diversos tipos de kits renovación dependiendo de la configuración a instalar.
- El conducto flexible solo se podrá utilizar para renovación y entubamiento, siempre y cuando no se pueda usar un conducto rígido.



PPH FLEX

CONDUCTO FLEXIBLE

| 20J | | | 20E | | | 20G | | | 071 | | |
|--------------------------------|----------------|-------|--------------------------------|--------|----------------|----------------------------------|---------------|-------|------------------|--|--|
| | | | | | | | | | | | |
| Bobina 50 m (€ / metro lineal) | | | Bobina 20 m (€ / metro lineal) | | | Bobina 12,5 m (€ / metro lineal) | | | Abrazadera araña | | |
| Ø | Código | € | Código | € | Código | € | Código | € | | | |
| 60 | 059P0620JDF/33 | 15,17 | 059P0620EDF/33 | 15,39 | 059P0620GDF/33 | 16,09 | 05888071DF/35 | 9,74 | | | |
| 80 | 059P0820JDF/33 | 14,28 | 059P0820EDF/33 | 14,49 | 059P0820GDF/33 | 15,14 | 05888071DF/35 | 9,74 | | | |
| 100 | - | - | 059P1020EDF/33 | 26,35 | 059P1020GDF/33 | 27,53 | 05888071DF/35 | 9,74 | | | |
| 125 | - | - | 059P1220EDF/08 | 80,82 | - | - | 05888071DF/35 | 9,74 | | | |
| 160 | - | - | 059P1620EDF/08 | 121,11 | - | - | 039016071SW | 31,73 | | | |

Ø125 y Ø160 son en color negro

Instalar una 071 cada 3 metros de conducto flexible

ACCESORIOS Ø60-Ø100

| ODF | | | 10T | | |
|-----------------------|-----------------|-------|----------------|--------|--|
| | | | | | |
| Kit acoplamiento flex | | | Remate tipo Te | | |
| Ø | Código | € | Código | € | |
| 60 | 059P060DFUVB/32 | 12,89 | 039F0610TSW | 100,65 | |
| 80 | 059P080DFUVB/32 | 14,74 | 039F0810TSW | 90,66 | |
| 100 | 059P100DFUVB/32 | 21,66 | 039F1010TSW | 95,66 | |
| 125 | - | - | - | - | |
| 160 | - | - | - | - | |

Incluye sistema de fijación. Necesario ODF no incluido

ACCESORIOS Ø125-Ø160

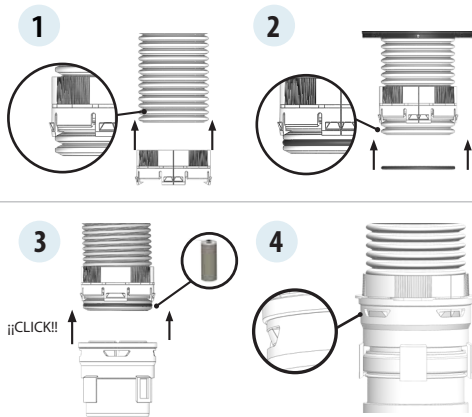
| 25F | | | 11A | | | 852 | | |
|------------------------|----------------|--------|--------------------------------|--------|-----------------|--|--|--|
| | | | | | | | | |
| Acoplamiento flex-flex | | | Kit de accesorios para remates | | | Placa remate cond. obra con cubreaguas | | |
| Ø | Código | € | Código | € | Código | € | | |
| 60 | - | - | - | - | 039P06852UVN | 76,41 | | |
| 80 | - | - | - | - | 059P08852UVN/30 | 83,29 | | |
| 100 | - | - | - | - | 039110852DFN | 89,79 | | |
| 125 | 059P1225FDF/08 | 132,14 | 059P1211ADF/08 | 165,57 | 059P12852UVN | 135,06 | | |
| 160 | 059P1625FDF/08 | 156,89 | 059P1611ADF/08 | 197,15 | 059P16852UVN | 142,66 | | |

Instrucciones montaje ODF Ø60-Ø80-Ø100

La referencia **ODF** incluye 2 adaptadores, uno para el paso de conducto SW a FLEX y otro para el paso de FLEX a SW.

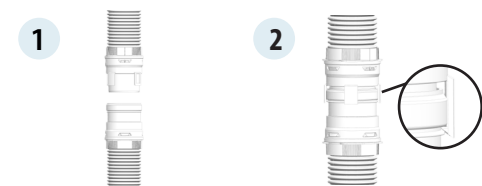
Para acoplar el flexible al adaptador

(para el sentido de humos inverso se ha de realizar la misma operación)



Para conectar dos tramos de flexible

se utiliza también la referencia **ODF**, conectando entre sí ambos adaptadores



Instrucciones montaje 11A y 852 Ø125-Ø160

En estos diámetros el flexible tiene el siguiente perfil :



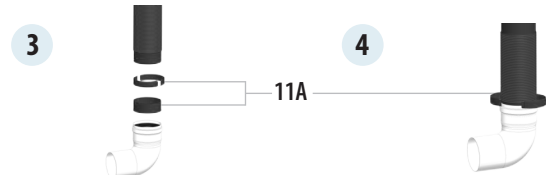
Por tanto, **para conectarlo con el PPH SW es necesario cortarlo**, dejando un tramo liso de 50 mm que se puede encajar en cualquier extremo hembra de PPH SW

El código **11A** se utiliza para **conectarse en la parte superior al 852** y para reforzar la unión con el conducto SW en la parte inferior

Parte superior



Parte inferior

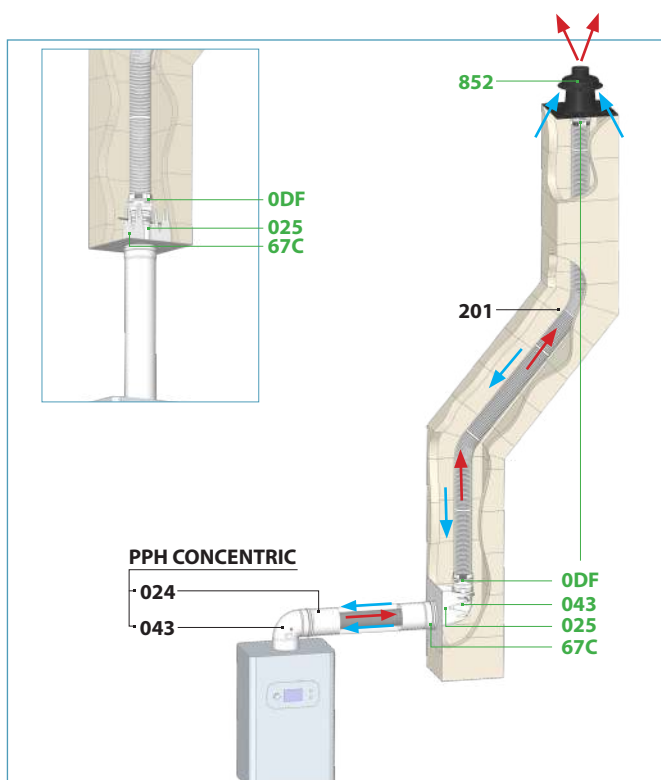


CONFIGURACIONES TIPO KITS RENOVACIÓN

PPH FLEX

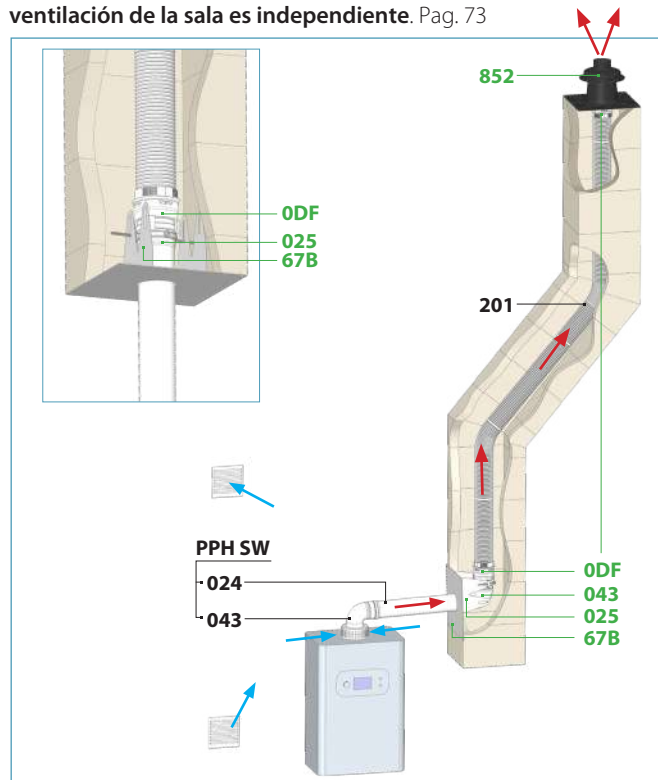
Configuración C9 (Ø60-Ø100)

Kit de renovación para conducto flexible en calderas tipo C **con toma de aire a través del conducto de obra**, bien para conexión mural o través de techo. Pag. 72



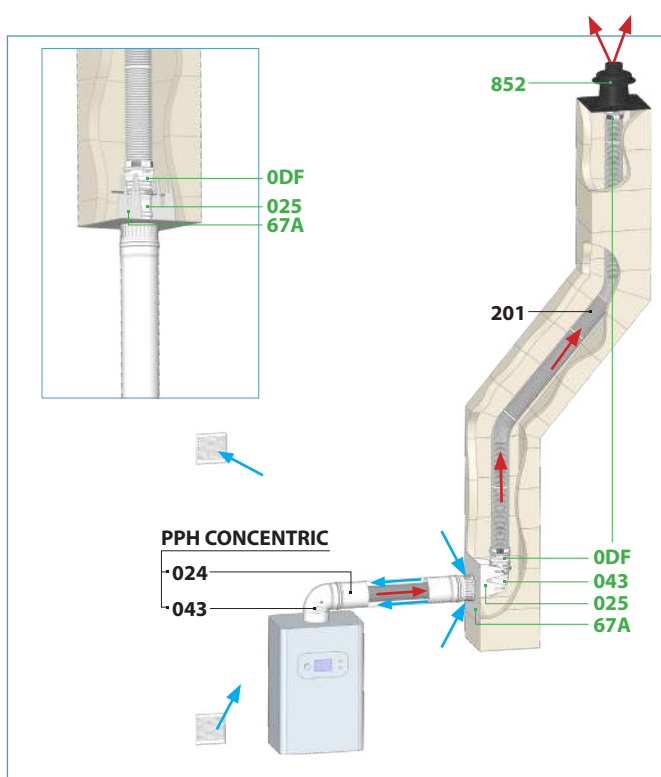
Configuración B2P (Ø60-Ø160)

Kit de renovación para conducto flexible en calderas tipo B **con toma de aire en el local o sala de calderas y conducto de unión en simple pared**, bien para conexión mural o través de techo. **La ventilación de la sala es independiente.** Pag. 73



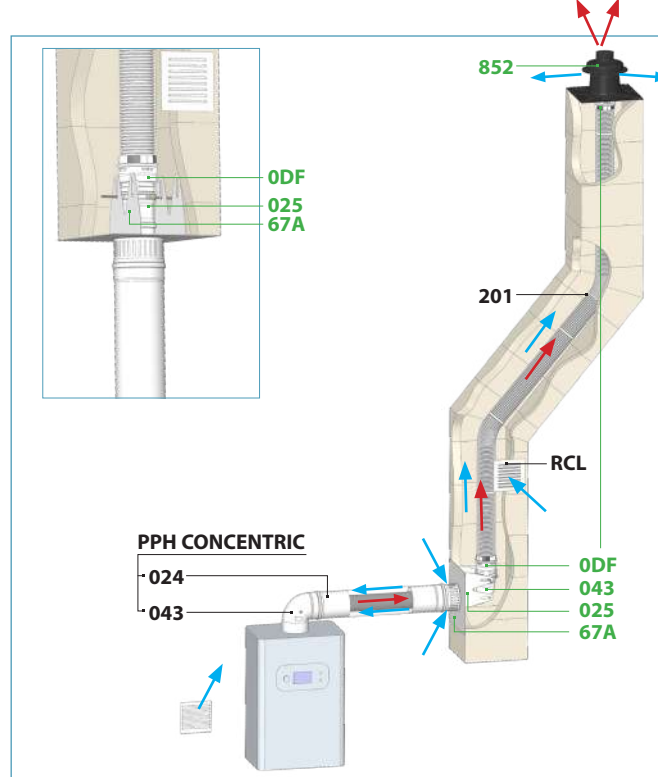
Configuración B3 (Ø60 Ø100)

Kit de renovación para conducto flexible en calderas tipo B **con toma de aire en la habitación y conducto de unión concéntrico**, bien para conexión mural o través de techo. **La ventilación de la habitación es independiente.** Pag. 74



Configuración B3 VENT (Ø60 Ø100)

Kit de renovación para conducto flexible en calderas tipo B **con toma de aire en la habitación y conducto de unión concéntrico**, bien para conexión mural o través de techo. Además, **la ventilación de la habitación se realizará a través del conducto de obra.** Pag. 74



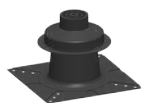
VERDE Piezas incluidas en el kit.

NEGRO Piezas no incluidas en el kit.

El flexible y la abrazadera araña no están incorporadas en los kits.

Composición del KIT ORC

Un mismo kit para la instalación mural y para la instalación de techo



852

Placa remate para conducto de obra con cubreaguas



ODF

Kit acoplamiento flex



025UV

Módulo recto
L: 200 mm

043UV

Codo 87°

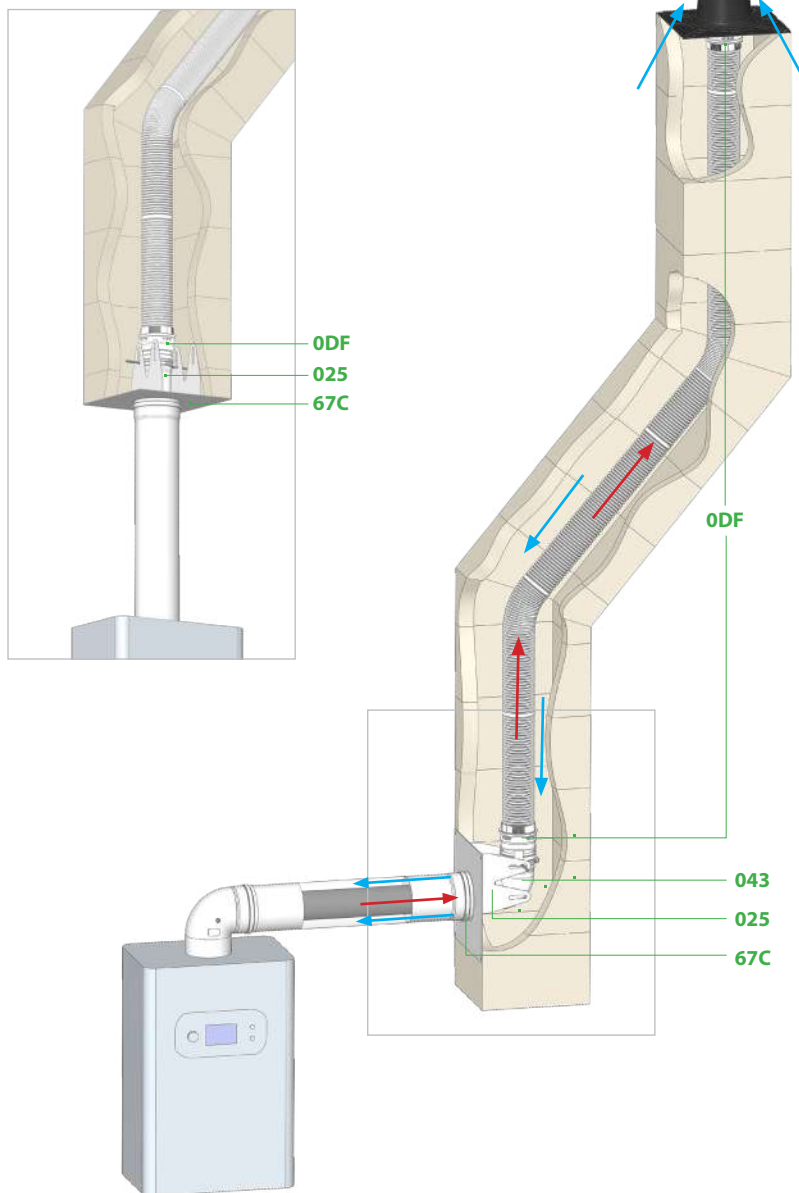


67C

Placa tipo C9 con soporte

Kit ORC

Configuración C9



Instrucciones de montaje del kit

ORC

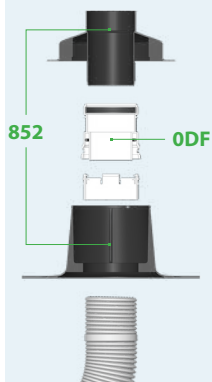


Kit renovación C9

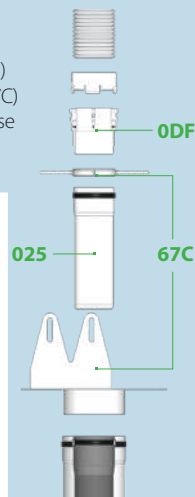
| Ø | Código | € |
|-----|-------------|--------|
| 60 | 039P060RCDF | 244,96 |
| 80 | 039P080RCDF | 244,96 |
| 100 | 039P100RCDF | 257,21 |

Ampliación incluida en dn 60 para adaptar a la placa remate

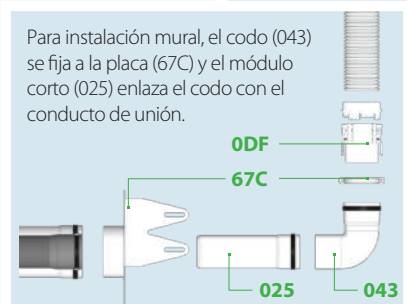
En la parte superior de la instalación, el adaptador flex-rígido (ODF) sujeta el flexible, apoyándose en la placa remate (852) sin necesidad de elementos adicionales.



Para instalación a través del techo, el módulo corto (025) se fija a la placa (67C) y el codo (043) no se utiliza.



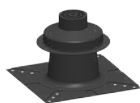
Para instalación mural, el codo (043) se fija a la placa (67C) y el módulo corto (025) enlaza el codo con el conducto de unión.



DINAK PPH FLEX Kit B2P (Ø60 - Ø80 - Ø100 - Ø125 - Ø160)

Composición del KIT ORB

Un mismo kit para la instalación mural y para la instalación de techo



852

Placa remate para conducto de obra con cubreaguas



0DF

Kit acoplamiento flex



025UV

Módulo recto
L: 200 mm



043UV

Codo 87°

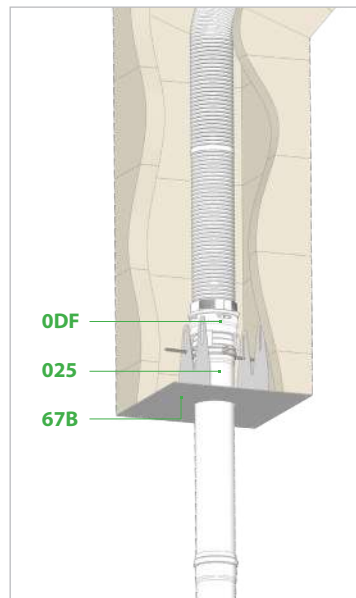


67B

Placa tipo B2P con soporte

Kit B2P

Configuración B2P



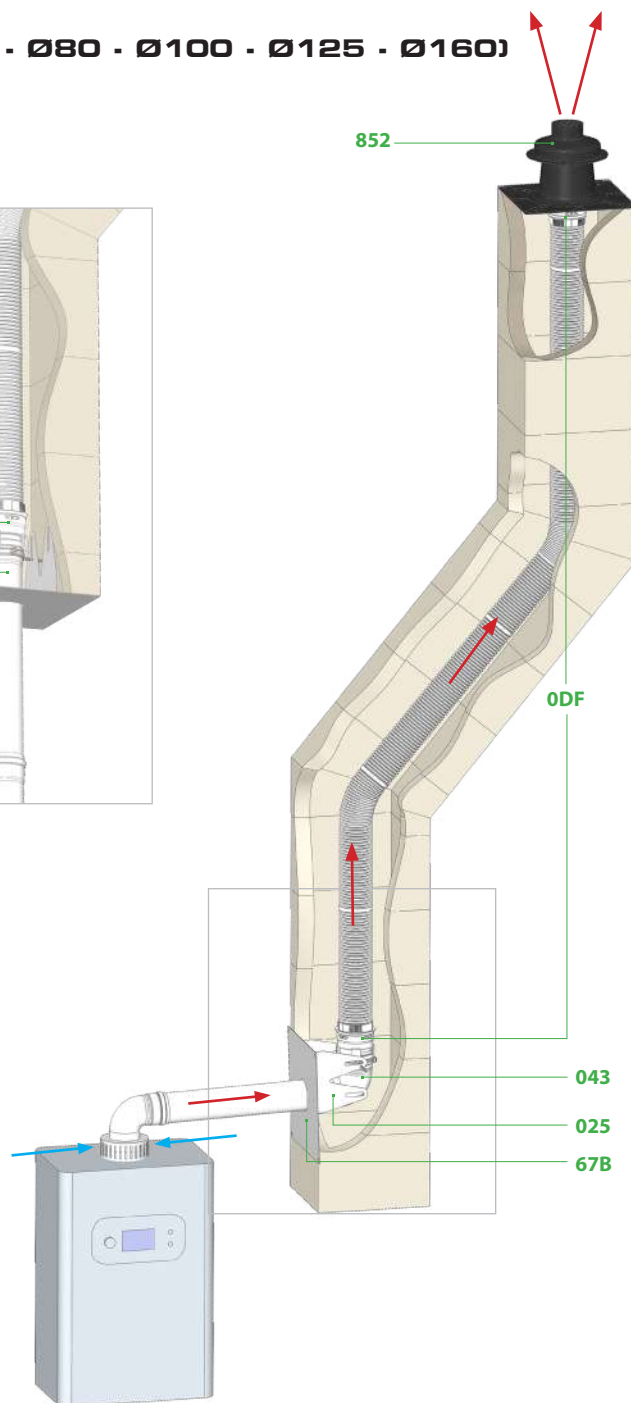
0DF

025

67B



852



0DF

043

025

67B

ORB



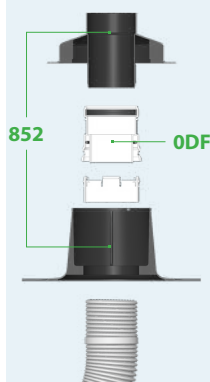
Kit renovación B2P

| Ø | Código | € |
|-----|-------------|--------|
| 60 | 039P060RBDF | 237,61 |
| 80 | 039P080RBDF | 237,61 |
| 100 | 039P100RBDF | 249,49 |

Ampliación incluida en dn 60 para adaptar a la placa remate

Instrucciones de montaje del kit

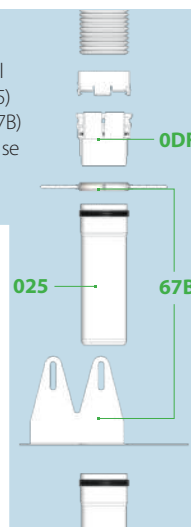
En la parte superior de la instalación, el adaptador flex-rígido (0DF) sujeta el flexible, apoyándose en la placa remate (852) sin necesidad de elementos adicionales.



852

0DF

Para instalación a través del techo, el módulo corto (025) se fija a la placa (67B) y el codo (043) no se utiliza.

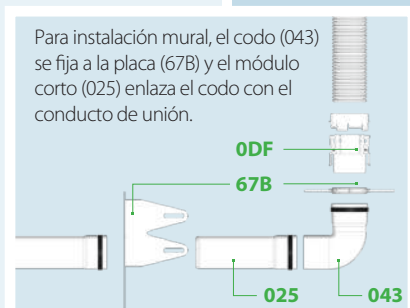


0DF

025

67B

Para instalación mural, el codo (043) se fija a la placa (67B) y el módulo corto (025) enlaza el codo con el conducto de unión.



0DF

67B

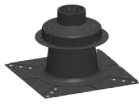
025

043

DINAK PPH FLEX Kit B3 y B3 VENT (Ø60 - Ø80 - Ø100)

Composición del KIT ORA

Un mismo kit para la instalación mural y para la instalación de techo



852
Placa remate para conducto de obra con cubreaguas



ODF
Kit acoplamiento flex



024UV
Módulo recto
L: 450 mm



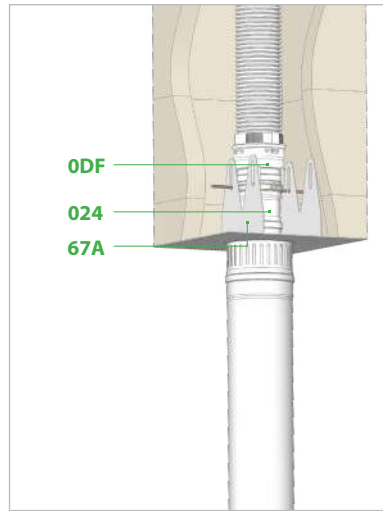
043UV
Codo 87°



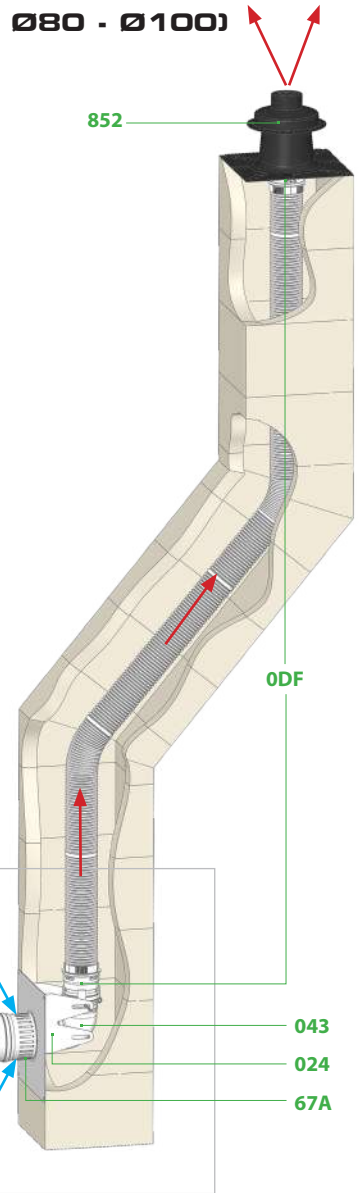
67A
Placa tipo C9 con soporte

Kit ORA

Configuración B3 y B3 VENT



0DF
024
67A



852

ODF

043
024
67A

Para el sistema B3 Vent es necesario añadir:

Una rejilla de ventilación (RCL)

o un extractor de aire doméstico (ED1)



Para más información, consultar con Dinak

Instrucciones de montaje del kit

ORA

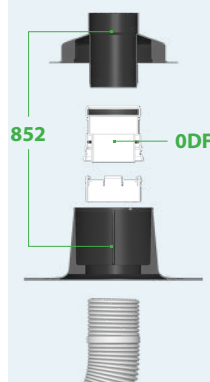


Kit renovación B3 y B3 VENT

| Ø | Código | € |
|-----|-------------|--------|
| 60 | 039P060RADF | 244,96 |
| 80 | 039P080RADF | 244,96 |
| 100 | 039P100RADF | 257,21 |

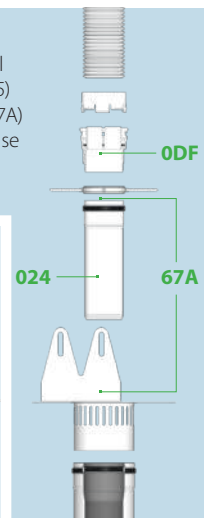
Ampliación incluida en dn 60 para adaptar a la placa remate

En la parte superior de la instalación, el adaptador flex-rígido (ODF) sujeta el flexible, apoyándose en la placa remate (852) sin necesidad de elementos adicionales.



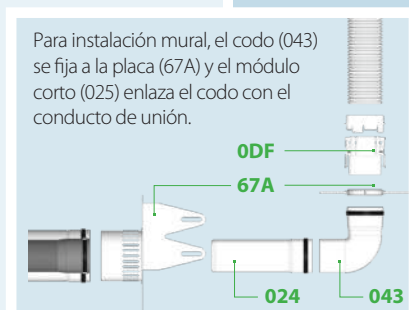
852 ODF

Para instalación a través del techo, el módulo corto (025) se fija a la placa (67A) y el codo (043) no se utiliza.



0DF 024 67A

Para instalación mural, el codo (043) se fija a la placa (67A) y el módulo corto (025) enlaza el codo con el conducto de unión.



ODF 67A

024 043

DINAK ALU SW

Ø60 - Ø80 - Ø100

Ø110 - Ø127 - Ø132

Conducto modular de simple pared de aluminio blanco con junta de estanqueidad



DOP-ALU SW

EN 1856-2 T200 P1 W Vm L13100 O

MATERIALES

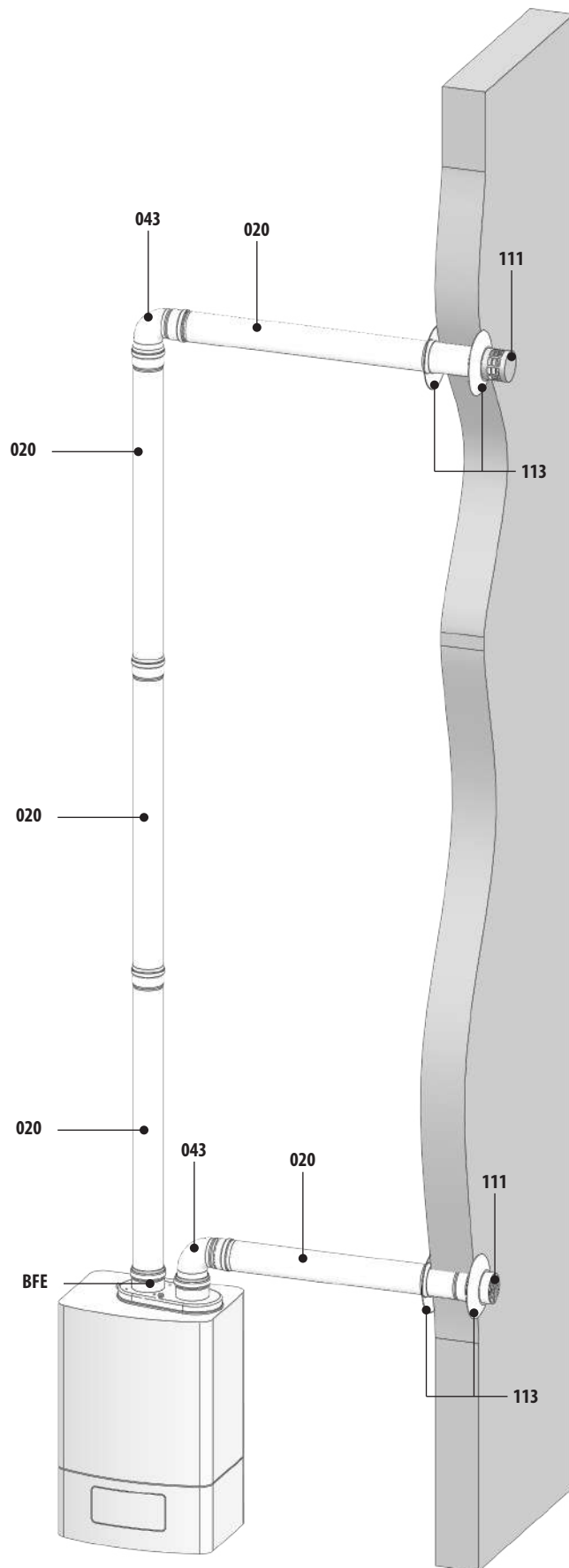
- Aluminio (acabado blanco)
- Junta de estanqueidad de silicona

CARACTERÍSTICAS

- Rango de diámetros: Ø60, Ø80, Ø100, Ø110, Ø127 y Ø132
- Traspaso: 50 mm en las uniones entre elementos
- Clase de estanqueidad: P1 (200 Pa)
- Clase de temperatura: T200 (hasta 200°C)
- Recortable
- Diseñado para absorber las posibles dilataciones durante el funcionamiento de la instalación
- Compatible con la gama Dinak SW en acero inoxidable
- Sistema M-H para Ø60 y Ø80; y M-M con manguitos para Ø100 a Ø132mm





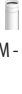
APLICACIONES






Evacuación de productos de combustión en generadores estándar de gas, estancos o atmosféricos.





Ø80 - Ø100 - Ø110 - Ø127 - Ø132 ALU SW

MÓDULOS RECTOS

| 20C | | | 20B | | | 20A | | | 020 | | | 024 | | |
|---|-----------------|-------|---|-------|-----------------|---|------------------|-------|---|-------|--------|---|--|--|
|  | | |  | | |  | | |  | | |  | | |
| Módulo recto M - H L = 3.000 mm | | | Módulo recto M - H L = 2.000 mm | | | Módulo recto M - H L = 1.500 mm | | | Módulo recto M - H L = 950 mm | | | Módulo recto M - H L = 450 mm | | |
| Ø | Código | € | Código | € | Código | € | Código | € | Código | € | Código | € | | |
| 60 | - | - | - | - | - | - | 059406020UUVB/01 | 24,64 | 059406024UUVB/01 | 19,00 | - | - | | |
| 80 | 05940820CUVB/01 | 65,08 | 05940820BUVB/01 | 43,89 | 05940820AUVB/01 | 31,27 | 059408020UUVB/01 | 24,14 | 059408024UUVB/01 | 18,09 | - | - | | |
| 100 | - | - | - | - | - | - | - | - | - | - | - | - | | |
| 110 | - | - | - | - | - | - | - | - | - | - | - | - | | |
| 127 | - | - | - | - | - | - | - | - | - | - | - | - | | |
| 132 | - | - | - | - | - | - | - | - | - | - | - | - | | |

| 2BM | | | 2AM | | | 20M | | | 24M | | | 25M | | |
|---|-----------------|-------|---|-------|-----------------|---|-----------------|-------|---|------|--------|---|--|--|
|  | | |  | | |  | | |  | | |  | | |
| Módulo recto M - M L = 2.000 mm | | | Módulo recto M - M L = 1.500 mm | | | Módulo recto M - M L = 1.000 mm | | | Módulo recto M - M L = 500 mm | | | Módulo recto M - M L = 200 mm | | |
| Ø | Código | € | Código | € | Código | € | Código | € | Código | € | Código | € | | |
| 60 | - | - | - | - | - | - | - | - | - | - | - | - | | |
| 80 | 0594082BMUVB/01 | 40,16 | 0594082AMUVB/01 | 37,23 | 05940820MUVB/01 | 24,10 | 05940824MUVB/01 | 14,08 | 05940825MUVB/01 | 7,72 | - | - | | |
| 100 | 0594102BMUVB/01 | 62,10 | 0594102AMUVB/01 | 45,36 | 05941020MUVB/01 | 31,33 | 05941024MUVB/01 | 15,61 | 05941025MUVB/01 | 6,76 | - | - | | |
| 110 | 0594112BMUVB/01 | 69,36 | 0594112AMUVB/01 | 52,58 | 05941120MUVB/01 | 35,76 | 05941124MUVB/01 | 16,55 | 05941125MUVB/01 | 7,14 | - | - | | |
| 127 | 05941F2BMUVB/01 | 84,20 | 05941F2AMUVB/01 | 59,15 | 05941F20MUVB/01 | 40,50 | 05941F24MUVB/01 | 20,02 | 05941F25MUVB/01 | 9,14 | - | - | | |
| 132 | 05941G2BMUVB/01 | 82,48 | 05941G2AMUVB/01 | 60,03 | 05941G20MUVB/01 | 42,37 | 05941G24MUVB/01 | 25,30 | 05941G25MUVB/01 | 9,65 | - | - | | |

DESVÍOS

| 25H | | | 040 | | | 40H | | | 043 | | | 436 | | |
|---|-----------------|-------|---|-------|-----------------|---|------------------|-------|---|-------|--------|---|--|--|
|  | | |  | | |  | | |  | | |  | | |
| Manguito H - H | | | Codo M - H 45° | | | Codo H - H 45° | | | Codo M - H 87° | | | Codo H - H 87° | | |
| Ø | Código | € | Código | € | Código | € | Código | € | Código | € | Código | € | | |
| 60 | 05940625HUVB/01 | 9,14 | 059406040UUVB/01 | 24,66 | - | - | 059406043UUVB/01 | 24,66 | - | - | - | - | | |
| 80 | 05940825HUVB/01 | 7,62 | 059408040UUVB/01 | 13,95 | 05940840HUVB/01 | 13,95 | 059408043UUVB/01 | 13,95 | 059408436UUVB/01 | 15,13 | - | - | | |
| 100 | 05941025HUVB/01 | 9,05 | - | - | 05941040HUVB/01 | 15,95 | - | - | 059410436UUVB/01 | 15,95 | - | - | | |
| 110 | 05941125HUVB/01 | 11,14 | - | - | 05941140HUVB/01 | 17,23 | - | - | 059411436UUVB/01 | 17,23 | - | - | | |
| 127 | 05941F25HUVB/01 | 12,05 | - | - | 05941F40HUVB/01 | 19,88 | - | - | 05941F436UUVB/01 | 19,88 | - | - | | |
| 132 | 05941G25HUVB/01 | 12,99 | - | - | 05941G40HUVB/01 | 20,49 | - | - | 05941G436UUVB/01 | 20,76 | - | - | | |

INSPECCIÓN Y LIMPIEZA

| 314 | | | 504 | | | 055 | | | TPN | | | REMATES 113 | | |
|---|------------------|-------|---|-------|------------------|---|-------------|------|---|------|------------------|---|--|--|
|  | | |  | | |  | | |  | | |  | | |
| Te recoge-condensados | | | Módulo corto comprobación | | | Módulo de recogida de condensados | | | Toma de muestras (tapón) | | | Embellecedor circular | | |
| Ø | Código | € | Código | € | Código | € | Código | € | Código | € | Código | € | | |
| 60 | - | - | - | - | - | - | - | - | - | - | - | - | | |
| 80 | 059408314UUVB/01 | 47,14 | 059408504UUVB/01 | 24,54 | 059408055UUVB/01 | 41,88 | 059599TPNUV | 3,49 | 059S08113UUVB/36 | 3,82 | - | - | | |
| 100 | - | - | - | - | - | - | - | - | - | - | 059S10113UUVB/36 | 4,49 | | |
| 110 | - | - | - | - | - | - | - | - | - | - | 059E11113UUVB/01 | 10,45 | | |
| 127 | - | - | - | - | - | - | - | - | - | - | - | - | | |
| 132 | - | - | - | - | - | - | - | - | - | - | - | - | | |

Válido para todos los Ø

MÓDULOS FINALES

113 ALU



Embellecedor circular

| Ø | Código | € |
|-----|-----------------|-------|
| 60 | - | - |
| 80 | 059408113UVB/01 | 11,82 |
| 100 | 059410113UVB/01 | 10,15 |
| 110 | 059411113UVB/01 | 10,55 |
| 127 | 05941F113UVB/01 | 11,26 |
| 132 | 05941G113UVB/01 | 11,62 |

Aluminio

11R



Deflector evacuación cañón

| Ø | Código | € |
|-----|-----------------|-------|
| 60 | - | - |
| 80 | 05940811RUVB/01 | 11,87 |
| 100 | - | - |
| 110 | - | - |
| 127 | - | - |
| 132 | - | - |

1BH



Sombrerete antiviento pro hembra

| Ø | Código | € |
|-----|-------------|-------|
| 60 | - | - |
| 80 | 0390081BHSW | 73,21 |
| 100 | 0390101BHSW | 78,65 |
| 110 | - | - |
| 127 | - | - |
| 132 | - | - |

Acero inoxidable

158



Deflector horizontal hembra

| Ø | Código | € |
|-----|-------------|-------|
| 60 | - | - |
| 80 | 039008158SW | 10,72 |
| 100 | 039010158SW | 19,21 |
| 110 | - | - |
| 127 | - | - |
| 132 | - | - |

Acero inoxidable

111



Rejilla de aspiración

| Ø | Código | € |
|-----|-----------------|------|
| 60 | - | - |
| 80 | 059P08111UVB/37 | 5,12 |
| 100 | - | - |
| 110 | - | - |
| 127 | - | - |
| 132 | - | - |

12G



Antirruque (horizontal o vertical)

| Ø | Código | € |
|-----|-----------------|-------|
| 60 | - | - |
| 80 | 059C0812GUVB/01 | 18,63 |
| 100 | 059C1012GUVB/01 | 18,76 |
| 110 | 059C1112GUVB/01 | 18,76 |
| 127 | 059C1F12GUVB/01 | 20,62 |
| 132 | 059C1G12GUVB/01 | 20,62 |

Acero

01L ALU



Terminal lamas

| Ø | Código | € |
|-----|-----------------|-------|
| 60 | - | - |
| 80 | - | - |
| 100 | 05941001LUVB/01 | 16,31 |
| 110 | 05941101LUVB/01 | 17,77 |
| 127 | 05941F01LUVB/01 | 19,31 |
| 132 | 05941G01LUVB/01 | 19,31 |

Aluminio

01L ACERO



Terminal lamas

| Ø | Código | € |
|-----|-----------------|-------|
| 60 | - | - |
| 80 | 059C0801LUVB/01 | 12,79 |
| 100 | 059C1001LUVB/01 | 12,10 |
| 110 | 059C1101LUVB/01 | 13,00 |
| 127 | 059C1F01LUVB/01 | 14,47 |
| 132 | 059C1G01LUVB/01 | 15,19 |

Acero

ABRAZADERAS

086



Anclaje intermedio plano

| Ø | Código | € |
|-----|-----------------|------|
| 60 | 059206086UVB/07 | 4,93 |
| 80 | 059208086UVB/07 | 5,08 |
| 100 | 059210086UVB/07 | 5,65 |
| 110 | 059211086UVB/07 | 5,60 |
| 127 | 059212086UVB/07 | 5,74 |
| 132 | 05941G086UVB/01 | 6,33 |

ACCESORIOS

001



Junta silicona

| Ø | Código | € |
|-----|----------------|------|
| 60 | - | - |
| 80 | 059S08001UV/01 | 2,46 |
| 100 | - | - |
| 110 | - | - |
| 127 | - | - |
| 132 | - | - |

ACOPLAMIENTOS

1T0



Acoplamiento con comprobación

| Ø | Código | € |
|---------|-----------------|-------|
| 141/127 | 0594SV1T0UVB/01 | 26,25 |
| 141/132 | 0594SP1T0UVB/01 | 26,25 |
| 116/110 | 0594SG1T0UVB/01 | 13,95 |
| 131/127 | 0594SK1T0UVB/01 | 13,95 |



Accede al listado completo de compatibilidades escaneando este código QR con tu teléfono o tablet

ACOPLAMIENTOS BIFLUJO

BSD



Acoplamiento biflujo comp. Saunier Duval Opalia

| Ø | Código | € |
|----|-----------------|--------|
| 80 | 059408BSDUVB/01 | 102,39 |

Escanear código QR para el listado completo de compatibilidades

BFE



Acoplamiento biflujo comp. Cointra

| Ø | Código | € |
|----|-----------------|-------|
| 80 | 059408BFEUVB/40 | 85,45 |

Escanear código QR para el listado completo de compatibilidades

BFA



Acoplamiento biflujo comp. Ariston, Baxi

| Ø | Código | € |
|----|-----------------|--------|
| 80 | 059408BFAUVB/01 | 102,39 |

Escanear código QR para el listado completo de compatibilidades

BBE



Acoplamiento biflujo comp. Thermor

| Ø | Código | € |
|----|-----------------|--------|
| 80 | 059408BBEUVB/01 | 102,39 |

Escanear código QR para el listado completo de compatibilidades

BJU



Acoplamiento biflujo comp. Junkers

| Ø | Código | € |
|----|-----------------|--------|
| 80 | 059408BJUUVB/01 | 115,78 |

Escanear código QR para el listado completo de compatibilidades

BVA



Acoplamiento biflujo comp. Saunier Duval Opalitherm

| Ø | Código | € |
|----|-----------------|--------|
| 80 | 059408BVAUVB/40 | 102,39 |

Escanear código QR para el listado completo de compatibilidades

DINAK ALU CONCENTRIC

Ø60/100

Ø80/110

Ø80/125

Conducto modular concéntrico de aluminio blanco con junta de estanqueidad



DOP-ALU CONCENTRIC

EN 1856-2 T200 P1 W Vm L13100 O

MATERIALES

- Pared interior: Aluminio
- Pared exterior: Aluminio lacado en blanco
- Junta de estanqueidad: Silicona

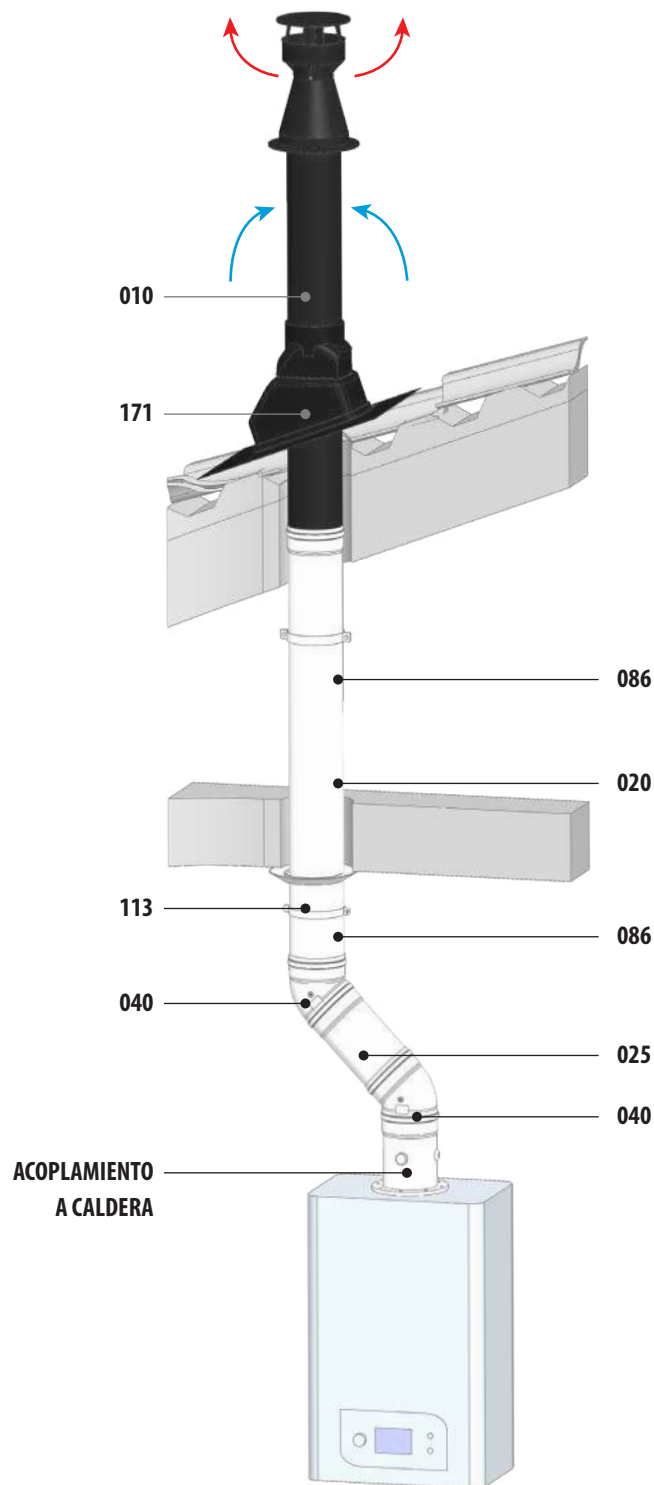
CARACTERÍSTICAS

- Rango de diámetros: Ø60/100, Ø80/110 y Ø80/125
- Traspaso: 50 mm en las uniones entre elementos
- Clase de estanqueidad: P1 (200 Pa)
- Clase de temperatura: T200 (hasta 200°C)
- Recortable
- Diseñado para absorber las posibles dilataciones durante el funcionamiento de la instalación
- Compatible con la gama Diflux Inox en Ø80/125
- Compatibles con las tes de todas las gamas Dinagas

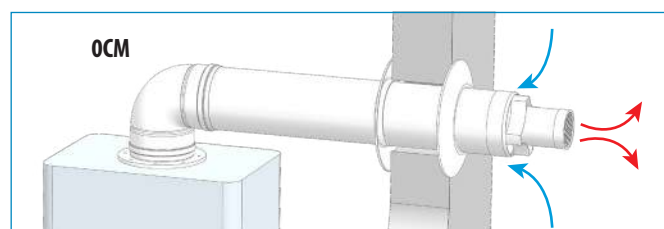
APLICACIONES

Evacuación de productos de combustión y toma de aire conjunta en calderas estándar estancas a gas.

EVACUACIÓN INDIVIDUAL POR CUBIERTA



EVACUACIÓN INDIVIDUAL POR FACHADA



MÓDULOS RECTOS

20B



Módulo recto L = 2.000 mm

| Ø | Código | € |
|--------|-----------------|--------|
| 60/100 | 05440620BEVB/01 | 83,95 |
| 80/110 | 05448A20BEVB/01 | 124,57 |
| 80/125 | 05440820BEVB/01 | 136,57 |

20A



Módulo recto L = 1.500 mm

| Ø | Código | € |
|--------|-----------------|--------|
| 60/100 | 05440620AEVB/01 | 63,91 |
| 80/110 | 05448A20AEVB/01 | 90,32 |
| 80/125 | 05440820AEVB/01 | 108,28 |

020



Módulo recto L = 950 mm

| Ø | Código | € |
|--------|-----------------|-------|
| 60/100 | 054406020EVB/01 | 39,71 |
| 80/110 | 05448A020EVB/01 | 51,12 |
| 80/125 | 054408020EVB/01 | 56,33 |

024



Módulo recto L = 450 mm

| Ø | Código | € |
|--------|-----------------|-------|
| 60/100 | 054406024EVB/01 | 27,58 |
| 80/110 | 05448A024EVB/01 | 34,97 |
| 80/125 | 054408024EVB/01 | 34,06 |

025



Módulo recto L = 200 mm

| Ø | Código | € |
|--------|-----------------|-------|
| 60/100 | 054406025EVB/01 | 22,38 |
| 80/110 | 05448A025EVB/01 | 25,00 |
| 80/125 | 054408025EVB/01 | 24,10 |

DESVÍOS

25H



Manguito H - H

| Ø | Código | € |
|--------|-----------------|-------|
| 60/100 | 05440625HEVB/01 | 12,57 |
| 80/110 | 05448A25HEVB/01 | 16,70 |
| 80/125 | 05440825HEVB/01 | 19,63 |

040



Codo 45° M - H

| Ø | Código | € |
|--------|-----------------|-------|
| 60/100 | 054406040EVB/01 | 42,55 |
| 80/110 | 05448A040EVB/01 | 43,91 |
| 80/125 | 054408040EVB/01 | 52,23 |

40H



Codo 45° H - H

| Ø | Código | € |
|--------|-----------------|-------|
| 60/100 | 05440640HEVB/01 | 41,77 |
| 80/110 | 05448A40HEVB/01 | 42,73 |
| 80/125 | 05440840HEVB/01 | 51,27 |

043



Codo 87° M - H

| Ø | Código | € |
|--------|-----------------|-------|
| 60/100 | 054406043EVB/01 | 34,45 |
| 80/110 | 05448A043EVB/01 | 39,74 |
| 80/125 | 054408043EVB/01 | 58,04 |

436



Codo 87° H - H

| Ø | Código | € |
|--------|-----------------|-------|
| 60/100 | 054406436EVB/01 | 33,82 |
| 80/110 | 05448A436EVB/01 | 38,34 |
| 80/125 | 054408436EVB/01 | 56,98 |

INSPECCIÓN Y LIMPIEZA

050



Módulo corto comprobación

| Ø | Código | € |
|--------|-----------------|-------|
| 60/100 | 054406050EVB/01 | 30,14 |
| 80/110 | - | - |
| 80/125 | - | - |

055



Módulo recogida condensados

| Ø | Código | € |
|--------|-----------------|-------|
| 60/100 | 054406055EVB/01 | 49,14 |
| 80/110 | - | - |
| 80/125 | - | - |

437



Codo 87° comprobación

| Ø | Código | € |
|--------|-----------------|-------|
| 60/100 | 054406437EVB/01 | 57,07 |
| 80/110 | - | - |
| 80/125 | - | - |

REMATES

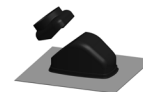
113



Embelcedor circular

| Ø | Código | € |
|--------|-----------------|-------|
| 60/100 | 059S10113UVB/36 | 4,49 |
| 80/110 | 059E11113UVB/01 | 10,45 |
| 80/125 | 059S1A113UVB/36 | 8,06 |

171



Salida de techo plomo inclinada negro 25° - 50°

| Ø | Código | € |
|--------|-----------------|-------|
| 60/100 | 05P908171EVN/30 | 73,90 |
| 80/110 | 05P908171EVN/30 | 73,90 |
| 80/125 | 05P908171EVN/30 | 73,90 |

Necesario incluir cubreaguas ref. 13A

MÓDULOS FINALES

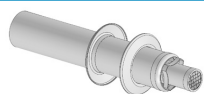
010



Terminal techo negro

| Ø | Código | € |
|--------|-----------------|--------|
| 60/100 | 054406010EVN/01 | 170,00 |
| 80/110 | - | - |
| 80/125 | - | - |

011



Terminal muro

| Ø | Código | € |
|--------|-----------------|-------|
| 60/100 | 054406011EVB/01 | 50,73 |
| 80/110 | - | - |
| 80/125 | 054408011EVB/01 | 94,58 |

11R

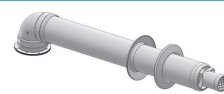


Terminal muro corto

| Ø | Código | € |
|--------|-----------------|-------|
| 60/100 | 05440611REVB/01 | 15,16 |
| 80/110 | 05448A11REVB/01 | 18,23 |
| 80/125 | 05440811REVB/01 | 16,48 |

KITS COMPATIBLES

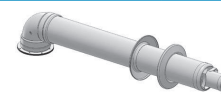
0CG



Kit evacuación mural genérico

| Ø | Código | € |
|--------|-----------------|--------|
| 60/100 | 0544060CGEVB/01 | 94,43 |
| 80/110 | 05448A0CGEVB/01 | 122,23 |
| 80/125 | - | - |

0CR



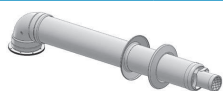
Kit salida horizontal Fagor

| Ø | Código | € |
|--------|-----------------|-------|
| 60/100 | 0544060CREVB/01 | 95,69 |
| 80/110 | - | - |
| 80/125 | - | - |

Consultar con Dinak soluciones en otros diámetros

ALU CONCENTRIC

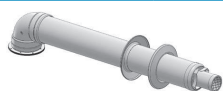
OCF



Kit salida horizontal Ferroli, Cointra, Roca y Corberó

| Ø | Código | € |
|--------|----------------|-------|
| 60/100 | 054406CFEVB/01 | 92,06 |
| 80/110 | - | - |
| 80/125 | - | - |

OCM



Kit salida horizontal Multimarca

| Ø | Código | € |
|--------|----------------|--------|
| 60/100 | 054406CMEVB/01 | 143,78 |
| 80/110 | - | - |
| 80/125 | - | - |

Compatible con Saunier Duval, Vaillant, Cointra y Thermor

AMPLIACIONES

026



Ampliación M Ø60/100 - H Ø80/125

| Ø | Código | € |
|--------|-----------------|-------|
| 60/100 | 0544YA026EVB/01 | 43,52 |
| 80/110 | - | - |
| 80/125 | - | - |

ABRAZADERAS

086



Anclaje intermedio plano

| Ø | Código | € |
|--------|-----------------|------|
| 60/100 | 059210086UVB/07 | 5,65 |
| 80/110 | 059211086UVB/07 | 5,60 |
| 80/125 | 059212086UVB/07 | 5,74 |

ACOPLAMIENTOS

AFE



Acoplamiento a caldera Ferroli, Cointra, Corberó

| Ø | Código | € |
|--------|----------------|-------|
| 60/100 | 054406AFEVB/01 | 50,63 |
| 80/110 | - | - |
| 80/125 | - | - |

Escanear código QR para el listado completo de compatibilidades

ABE



Acoplamiento a caldera Beretta

| Ø | Código | € |
|--------|-----------------|-------|
| 60/100 | 054406ABEEVB/01 | 57,96 |
| 80/110 | - | - |
| 80/125 | - | - |

Escanear código QR para el listado completo de compatibilidades

ASR



Acoplamiento a caldera Saunier Duval

| Ø | Código | € |
|--------|-----------------|-------|
| 60/100 | 054406ASREVB/01 | 60,78 |
| 80/110 | - | - |
| 80/125 | - | - |

Escanear código QR para el listado completo de compatibilidades

AFA



Acoplamiento a caldera Fagor

| Ø | Código | € |
|--------|-----------------|-------|
| 60/100 | 054406AFAEVB/01 | 72,56 |
| 80/110 | - | - |
| 80/125 | - | - |

Escanear código QR para el listado completo de compatibilidades

ACCESORIOS

001 INT



Junta silicona pared interior

| Ø | Código | € |
|--------|----------------|------|
| 60/100 | 059S06001UV/01 | 2,46 |
| 80/110 | 059S08001UV/01 | 2,46 |
| 80/125 | 059S08001UV/01 | 2,46 |

001 EXT



Junta silicona pared exterior

| Ø | Código | € |
|--------|----------------|------|
| 60/100 | 059S10001UV/01 | 2,46 |
| 80/110 | 059S11001UV/01 | 3,06 |
| 80/125 | 059S12001UV/01 | 3,06 |

Accede al listado completo de compatibilidades escaneando este código QR con tu teléfono o tablet



DEKO PELLETS CLASSIC

Conducto de simple pared vitrificado en color negro mate con junta de estanqueidad en el extremo hembra



0036 CPD 90220 044

EN 1856-2 T200 P1 W Vm L80080 O40

EN 1856-2 T600 N1 D Vm L80080 G375 NM

MATERIALES

Acero vitrificado interior y exterior

CARACTERÍSTICAS TÉCNICAS

Diámetros disponibles: Ø80 y 100 mm

Espesor: 0,8 mm

Color: Negro mate

Traspaso: 50 mm entre piezas

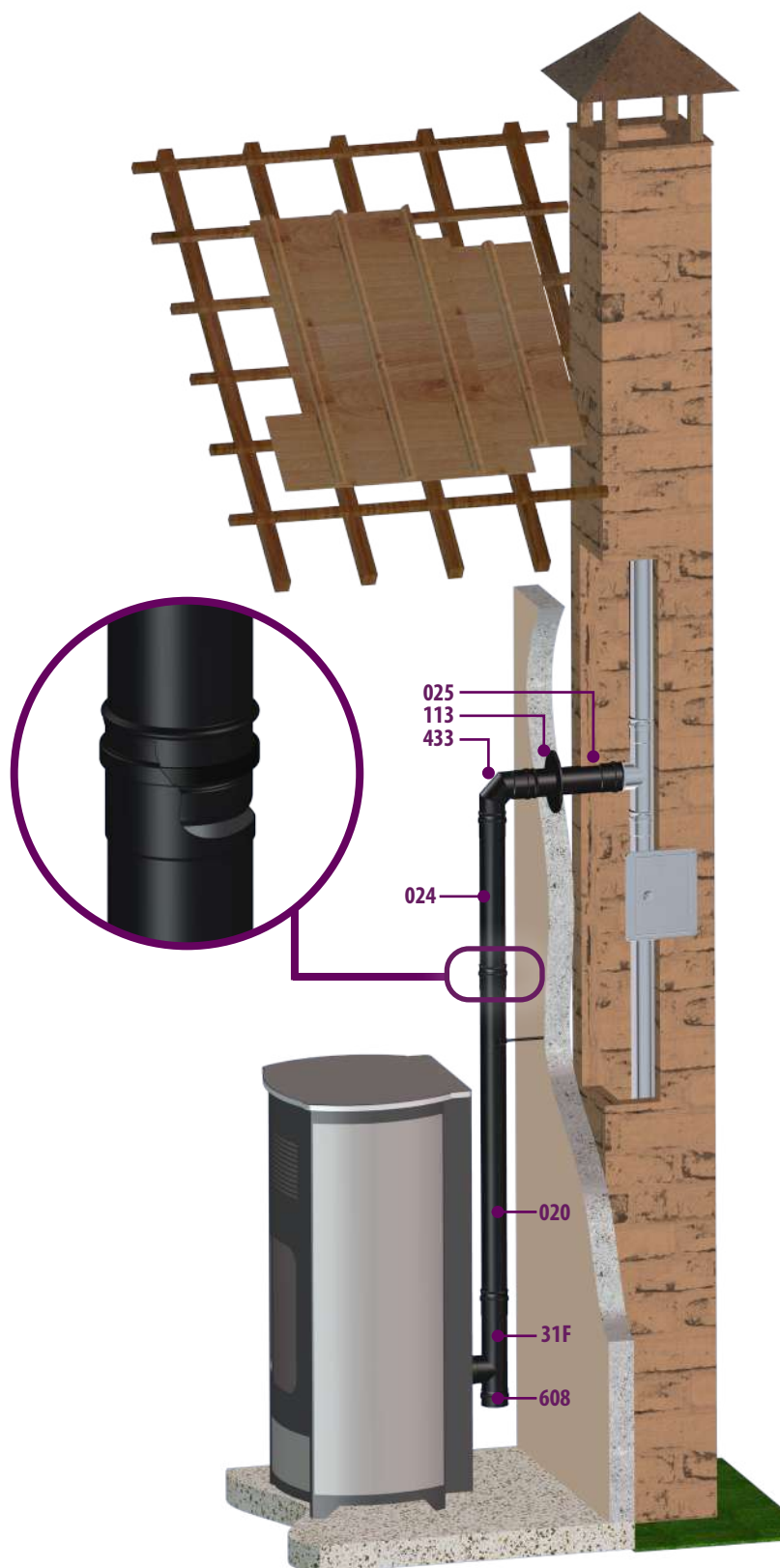
Junta de estanqueidad de silicona incluida

Disponibles juntas cerámicas
(máximo 40 Pa. clase de estanqueidad N1)

Recortable, mantener extremo Hembra

Ø 80

Ø 100



DEKO PELLETS CLASSIC

MÓDULOS RECTOS

020



Módulo recto L = 945 mm

| Ø | Código | € |
|-----|--------------|--------------|
| 80 | 039A08020PEN | 33,48 |
| 100 | 039A10020PEN | 38,67 |

024



Módulo recto L = 445 mm

| Ø | Código | € |
|-----|--------------|--------------|
| 80 | 039A08024PEN | 32,74 |
| 100 | 039A10024PEN | 37,56 |

025



Módulo recto L = 275 mm

| Ø | Código | € |
|-----|--------------|--------------|
| 80 | 039A08025PEN | 30,98 |
| 100 | 039A10025PEN | 35,40 |

022



Extensible L = 530 – 870 mm

| Ø | Código | € |
|-----|--------------|--------------|
| 80 | 039A08022PEN | 62,17 |
| 100 | 039A10022PEN | 71,33 |

023



Extensible L = 360 – 530 mm

| Ø | Código | € |
|-----|--------------|--------------|
| 80 | 039A08023PEN | 58,85 |
| 100 | 039A10023PEN | 67,25 |

255



Manguito M - H

| Ø | Código | € |
|-----|--------------|--------------|
| 80 | 039A08255PEN | 29,57 |
| 100 | 039A10255PEN | 33,83 |

25H



Manguito H - H

| Ø | Código | € |
|-----|--------------|--------------|
| 80 | 039A0825HPEN | 32,60 |
| 100 | 039A1025HPEN | 37,65 |

25M



Manguito M - M

| Ø | Código | € |
|-----|--------------|--------------|
| 80 | 039A0825MPEN | 26,52 |
| 100 | 039A1025MPEN | 30,00 |

DESVÍOS

031



Te 90° con entronque macho

| Ø | Código | € |
|-----|--------------|--------------|
| 80 | 039A08031PEN | 55,35 |
| 100 | 039A10031PEN | 59,91 |

312



Te 90° con entronque hembra
Ø80

| Ø | Código | € |
|-----|--------------|--------------|
| 80 | - | - |
| 100 | 039A10312PEN | 61,62 |

31F



Te 90° con entronque hembra

| Ø | Código | € |
|-----|--------------|--------------|
| 80 | 039A0831FPEN | 58,41 |
| 100 | 039A1031FPEN | 63,72 |

040



Codo 45°

| Ø | Código | € |
|-----|--------------|--------------|
| 80 | 039A08040PEN | 30,53 |
| 100 | 039A10040PEN | 34,01 |

40A



Codo 45° offset 150

| Ø | Código | € |
|-----|--------------|--------------|
| 80 | 039A0804APEN | 45,84 |
| 100 | 039A1040APEN | 51,03 |

042



Codo 30°

| Ø | Código | € |
|-----|--------------|--------------|
| 80 | 039A08042PEN | 34,53 |
| 100 | 039A10042PEN | 38,58 |

433



Codo 90°

| Ø | Código | € |
|-----|--------------|--------------|
| 80 | 039A08433PEN | 36,69 |
| 100 | 039A10433PEN | 41,01 |

INSPECCIÓN Y LIMPIEZA

435



Codo 90° M - M

| Ø | Código | € |
|-----|--------------|--------------|
| 80 | 039A08435PEN | 36,69 |
| 100 | 039A10435PEN | 41,01 |

20P



Módulo recto con inspección
L = 945 mm

| Ø | Código | € |
|-----|--------------|--------------|
| 80 | 039A0820PPEN | 75,65 |
| 100 | 039A1020PPEN | 82,39 |

24P



Módulo recto con inspección
L = 445 mm

| Ø | Código | € |
|-----|--------------|--------------|
| 80 | 039A0824PPEN | 74,80 |
| 100 | 039A1024PPEN | 81,10 |

33F



Te 90° extracorta con entronque
hembra e inspección

| Ø | Código | € |
|-----|--------------|--------------|
| 80 | 039A0833FPEN | 87,59 |
| 100 | 039A1033FPEN | 95,56 |

40P



Codo 45° con inspección

| Ø | Código | € |
|-----|--------------|--------------|
| 80 | 039A0840PPEN | 86,58 |
| 100 | 039A1040PPEN | 92,99 |

432



Codo 90° con inspección

| Ø | Código | € |
|-----|--------------|--------------|
| 80 | 039A08432PEN | 86,80 |
| 100 | 039A10432PEN | 93,37 |

608



Colector de hollín corto

| Ø | Código | € |
|-----|--------------|--------------|
| 80 | 039A08608PEN | 30,64 |
| 100 | 039A10608PEN | 37,70 |

618



Colector de hollín corto con
desagüe

| Ø | Código | € |
|-----|--------------|--------------|
| 80 | 039A08618PEN | 40,15 |
| 100 | 039A10618PEN | 48,64 |

MÓDULOS FINALES

010



Sombbrero

| Ø | Código | € |
|-----|--------------|--------------|
| 80 | 039A08010PEN | 63,54 |
| 100 | 039A10010PEN | 69,85 |

012



Sombbrero antiviento pro

| Ø | Código | € |
|-----|--------------|--------------|
| 80 | 039A08012PEN | 89,86 |
| 100 | 039A10012PEN | 98,99 |

Incluye abrazadera de unión

Incluye abrazadera de unión

Consulte disponibilidad y plazo de las referencias marcadas en gris.

DEKO PELLETS CLASSIC

REMATES

151



Deflector horizontal

| Ø | Código | € |
|-----|--------------|-------|
| 80 | 039A08151PEN | 39,48 |
| 100 | 039A10151PEN | 48,49 |

113



Placa remate circular

| Código | € |
|--------------|-------|
| 039A08113PEN | 21,69 |
| 039A10113PEN | 22,47 |

114



Placa remate pasamuros

| Código | € |
|--------------|-------|
| 039A08114PEN | 56,78 |
| 039A10114PEN | 65,33 |

14P



Forro de protección salida superior

| Código | € |
|--------------|-------|
| 03900814PSWN | 85,74 |
| 03901014PSWN | 95,93 |

14R



Forro de protección salida trasera

| Código | € |
|--------------|-------|
| 03900814RSWN | 85,74 |
| 03901014RSWN | 95,93 |

ADAPTADORES

14S



Forro de protección extensible

| Ø | Código | € |
|-----|--------------|--------|
| 80 | 03900814SSWN | 128,62 |
| 100 | 03901014SSWN | 163,08 |

A2P



Transformación Deko Pellets Classic a Deko Pellets Style

| Código | € |
|--------------|-------|
| 039A08A2PPEN | 26,52 |
| 039A10A2PPEN | 30,00 |

ABRAZADERAS Y ANCLAJES

070



Abrazadera de unión

| Código | € |
|---------------|-------|
| 039008070SWNA | 11,64 |
| 039010070SWNA | 12,31 |

075



Anclaje ligero con tuerca

| Código | € |
|---------------|-------|
| 039008075SWNA | 17,91 |
| 039010075SWNA | 19,43 |

086



Anclaje intermedio plano

| Código | € |
|---------------|-------|
| 039008086SWNA | 23,88 |
| 039010086SWNA | 25,88 |

Instalación opcional

ACCESORIOS

001



Junta

| Ø | Código | € |
|-----|-----------|------|
| 80 | 050561001 | 3,26 |
| 100 | 050562001 | 4,07 |

005



Bolsa 10 juntas cerámicas

| Código | € |
|--------------|-------|
| 039808005PEN | 38,20 |
| 039810005PEN | 43,71 |

FIX



Kit de fijación placa remate circular

| Código | € |
|-----------|-------|
| 059K99FIX | 26,42 |
| 059K99FIX | 26,42 |

SPR



Spray negro para retoques

| Código | € |
|--------------|-------|
| 058899SPRDEN | 43,18 |
| 058899SPRDEN | 43,18 |

Máximo 40 Pa, clase N1

REDUCCIONES / AMPLIACIONES

026

Ampliación / Reducción M - H



| ØM | Ø 100 | | Ø 80 | |
|-----|-----------------|-------|-----------------|-------|
| | Código | € | Código | € |
| 80 | 069A AD 026 PEN | 48,92 | - | - |
| 100 | - | - | 069A Y0 026 PEN | 48,16 |

262

Ampliación H - H



| ØH | Ø 110 | | Ø 120 | |
|-----|-----------------|-------|-----------------|-------|
| | Código | € | Código | € |
| 80 | - | - | 069A Y1 262 PEN | 63,57 |
| 100 | 069A KH 262 PEN | 57,79 | - | - |

DEKO LEÑA

Conducto de simple pared vitrificado en color negro mate con diseño estético de las uniones

La gama Deko Leña es la solución ideal para las evacuaciones de gases de las estufas de leña en las que el conducto de humos está a la vista.



0036 CPD 90220 045

EN 1856-2 T600 N1 D Vm L80080 Gxx NM

MATERIALES

- Acero vitrificado interior y exterior

CARACTERÍSTICAS TÉCNICAS

- Diámetros disponibles: Ø125, 150, 180 y 200 mm
- Espesor: 0,8 mm
- Color: Negro mate
- Traspaso: 50 mm entre piezas
- Recortable, mantener extremo Macho

Ø 125
a
Ø 200

Acabado estético • Uniones lisas



MÓDULOS RECTOS

020



Módulo recto L = 950 mm

| Ø | Código | € |
|-----|--------------|-------|
| 125 | 039A12020DEN | 41,63 |
| 150 | 039A15020DEN | 45,95 |
| 180 | 039A18020DEN | 52,35 |
| 200 | 039A20020DEN | 60,55 |

024



Módulo recto L = 450 mm

| Ø | Código | € |
|-----|--------------|-------|
| 125 | 039A12024DEN | 35,14 |
| 150 | 039A15024DEN | 38,45 |
| 180 | 039A18024DEN | 42,20 |
| 200 | 039A20024DEN | 47,71 |

025



Módulo recto L = 285 mm

| Ø | Código | € |
|-----|--------------|-------|
| 125 | 039A12025DEN | 32,49 |
| 150 | 039A15025DEN | 35,27 |
| 180 | 039A18025DEN | 38,36 |
| 200 | 039A20025DEN | 43,27 |

022



Extensible
L = 120 - 450 mm

| Ø | Código | € |
|-----|--------------|-------|
| 125 | 039A12022DEN | 52,77 |
| 150 | 039A15022DEN | 56,62 |
| 180 | 039A18022DEN | 64,70 |
| 200 | 039A20022DEN | 67,87 |

25H



Manguito H - H

| Ø | Código | € |
|-----|--------------|-------|
| 125 | 039A1225HDEN | 29,23 |
| 150 | 039A1525HDEN | 31,71 |
| 180 | 039A1825HDEN | 34,52 |
| 200 | 039A2025HDEN | 38,96 |

25M



Manguito M - M

| Ø | Código | € |
|-----|--------------|-------|
| 125 | 039A1225MDEN | 29,23 |
| 150 | 039A1525MDEN | 31,71 |
| 180 | 039A1825MDEN | 34,52 |
| 200 | 039A2025MDEN | 38,96 |

DESVÍOS

031



Te 90° con entronque macho

| Ø | Código | € |
|-----|--------------|-------|
| 125 | 039A12031DEN | 59,29 |
| 150 | 039A15031DEN | 64,20 |
| 180 | 039A18031DEN | 65,91 |
| 200 | 039A20031DEN | 74,31 |

31F



Te 90° con entronque hembra

| Ø | Código | € |
|-----|--------------|-------|
| 125 | 039A1231FDEN | 59,29 |
| 150 | 039A1531FDEN | 64,20 |
| 180 | 039A1831FDEN | 65,91 |
| 200 | 039A2031FDEN | 74,31 |

32M



Te 90° entronque reducido Ø80

| Ø | Código | € |
|-----|--------------|-------|
| 125 | 039A1232MDEN | 65,24 |
| 150 | - | - |
| 180 | - | - |
| 200 | - | - |

040



Codo 45°

| Ø | Código | € |
|-----|--------------|-------|
| 125 | 039A12040DEN | 36,58 |
| 150 | 039A15040DEN | 38,54 |
| 180 | 039A18040DEN | 41,14 |
| 200 | 039A20040DEN | 45,24 |

DESVÍOS

040 Premium



Codo 45° Premium

| Ø | Código | € |
|-----|--------------|-------|
| 125 | 039A12040D1N | 43,90 |
| 150 | 039A15040D1N | 46,25 |
| 180 | 039A18040D1N | 49,37 |
| 200 | 039A20040D1N | 54,29 |

40A



Codo 45° offset
L = 150 mm

| Ø | Código | € |
|-----|--------------|-------|
| 125 | 039A1240ADEN | 65,84 |
| 150 | 039A1540ADEN | 69,39 |
| 180 | 039A1840ADEN | 74,08 |
| 200 | 039A2040ADEN | 81,44 |

042



Codo 30°

| Ø | Código | € |
|-----|--------------|-------|
| 125 | 039A12042DEN | 43,46 |
| 150 | 039A15042DEN | 45,89 |
| 180 | 039A18042DEN | 52,73 |
| 200 | 039A20042DEN | 57,04 |

042 Premium



Codo 30° Premium

| Ø | Código | € |
|-----|--------------|-------|
| 125 | 039A12042D1N | 52,14 |
| 150 | 039A15042D1N | 55,04 |
| 180 | 039A18042D1N | 63,25 |
| 200 | 039A20042D1N | 68,44 |

433



Codo 90°

| Ø | Código | € |
|-----|--------------|-------|
| 125 | 039A12433DEN | 45,08 |
| 150 | 039A15433DEN | 47,60 |
| 180 | 039A18433DEN | 54,73 |
| 200 | 039A20433DEN | 59,19 |

433 Premium



Codo 90° Premium

| Ø | Código | € |
|-----|--------------|-------|
| 125 | 039A12433D1N | 54,10 |
| 150 | 039A15433D1N | 57,12 |
| 180 | 039A18433D1N | 65,68 |
| 200 | 039A20433D1N | 71,03 |

INSPECCIÓN Y LIMPIEZA

20P



Módulo recto con inspección L = 950 mm

| Ø | Código | € |
|-----|--------------|--------|
| 125 | 039A1220PDEN | 84,24 |
| 150 | 039A1520PDEN | 88,33 |
| 180 | 039A1820PDEN | 116,81 |
| 200 | 039A2020PDEN | 130,39 |

24P



Módulo recto con inspección L = 450 mm

| Ø | Código | € |
|-----|--------------|--------|
| 125 | 039A1224PDEN | 82,36 |
| 150 | 039A1524PDEN | 85,66 |
| 180 | 039A1824PDEN | 111,53 |
| 200 | 039A2024PDEN | 123,45 |

40P



Codo 45° con inspección

| Ø | Código | € |
|-----|--------------|--------|
| 125 | 039A1240PDEN | 92,41 |
| 150 | 039A1540PDEN | 94,83 |
| 180 | 039A1840PDEN | 122,69 |
| 200 | 039A2040PDEN | 134,76 |

432



Codo 90° con inspección

| Ø | Código | € |
|-----|--------------|--------|
| 125 | 039A12432DEN | 92,96 |
| 150 | 039A15432DEN | 95,52 |
| 180 | 039A18432DEN | 128,84 |
| 200 | 039A20432DEN | 140,63 |

INSPECCIÓN Y LIMPIEZA

432 Premium



Codo 90° con inspección Premium

| Ø | Código | € |
|-----|--------------|--------|
| 125 | 039A12432D1N | 111,55 |
| 150 | 039A15432D1N | 114,62 |
| 180 | 039A18432D1N | 154,61 |
| 200 | - | - |

060



Colector hollín

| Ø | Código | € |
|-----|--------------|-------|
| 125 | 039A12060DEN | 55,82 |
| 150 | 039A15060DEN | 60,12 |
| 180 | 039A18060DEN | 66,33 |
| 200 | 039A20060DEN | 70,84 |

Incluye abrazadera de unión

061



Colector hollín con desagüe

| Ø | Código | € |
|-----|--------------|-------|
| 125 | 039A12061DEN | 63,33 |
| 150 | 039A15061DEN | 67,63 |
| 180 | 039A18061DEN | 73,86 |
| 200 | 039A20061DEN | 78,33 |

Incluye abrazadera de unión

MÓDULOS FINALES

010



Sombbrero

| Ø | Código | € |
|-----|--------------|-------|
| 125 | 039A12010DEN | 64,00 |
| 150 | 039A15010DEN | 69,97 |
| 180 | 039A18010DEN | 82,18 |
| 200 | 039A20010DEN | 88,14 |

Incluye abrazadera de unión

REMATES

012



Sombbrero antiviento

| Ø | Código | € |
|-----|--------------|--------|
| 125 | 039A12012DEN | 89,11 |
| 150 | 039A15012DEN | 97,71 |
| 180 | 039A18012DEN | 115,35 |
| 200 | 039A20012DEN | 124,25 |

Incluye abrazadera de unión

113



Placa remate circular

| Ø | Código | € |
|-----|--------------|-------|
| 125 | 039A12113DEN | 23,92 |
| 150 | 039A15113DEN | 26,70 |
| 180 | 039A18113DEN | 30,95 |
| 200 | 039A20113DEN | 36,05 |

14P



Forro protección

| Ø | Código | € |
|-----|--------------|--------|
| 125 | 03901214PSWN | 119,31 |
| 150 | 03901514PSWN | 130,74 |
| 180 | 03901814PSWN | 162,89 |
| 200 | 03902014PSWN | 184,29 |

14S



Forro protección extensible

| Ø | Código | € |
|-----|--------------|--------|
| 125 | 03901214SSWN | 202,82 |
| 150 | 03901514SSWN | 222,23 |
| 180 | 03901814SSWN | 276,90 |
| 200 | 03902014SSWN | 313,33 |

ACOPLAMIENTOS

1C0



Acoplamiento condensados

| Ø | Código | € |
|-----|--------------|-------|
| 125 | 039A121C0DEN | 35,14 |
| 150 | 039A151C0DEN | 39,35 |
| 180 | 039A181C0DEN | 42,62 |
| 200 | 039A201C0DEN | 48,03 |

050



Acoplamiento antihollín

| Ø | Código | € |
|-----|--------------|-------|
| 125 | 039A12050DEN | 48,02 |
| 150 | 039A15050DEN | 50,69 |
| 180 | 039A18050DEN | 58,30 |
| 200 | 039A20050DEN | 63,01 |

DEKO LEÑA

ABRAZADERAS Y ANCLAJES

055



Módulo recogida condensados

| Ø | Código | € |
|-----|--------------|-------|
| 125 | 039A12055DEN | 48,02 |
| 150 | 039A15055DEN | 50,69 |
| 180 | 039A18055DEN | 58,30 |
| 200 | 039A20055DEN | 63,01 |

075



Anclaje ligero con tuerca

| Código | € |
|----------------|-------|
| 039012075SWNAH | 27,14 |
| 039015075SWNAH | 32,63 |
| 039018075SWNAH | 34,37 |
| 039020075SWNAH | 35,96 |

086



Anclaje intermedio plano

| Código | € |
|----------------|-------|
| 039012086SWNAH | 27,77 |
| 039015086SWNAH | 29,56 |
| 039018086SWNAH | 48,87 |
| 039020086SWNAH | 51,12 |

ACCESORIOS

120



Módulo con compuerta de regulación

| Código | € |
|--------------|--------|
| 039A12120DEN | 88,12 |
| 039A15120DEN | 91,15 |
| 039A18120DEN | 99,17 |
| 039A20120DEN | 104,98 |

32R



Te 90° con estabilizador tiro

| Código | € |
|--------------|--------|
| 039A1232RDEN | 428,97 |
| 039A1532RDEN | 439,26 |
| 039A1832RDEN | 446,31 |
| 039A2032RDEN | 493,64 |

FIX



Kit de fijación placa remate circular

| Código | € |
|-----------|-------|
| 059K99FIX | 26,42 |
| 059K99FIX | 26,42 |
| 059K99FIX | 26,42 |
| 059K99FIX | 26,42 |

Válido para todos los Ø

SPR



Spray negro para retoques

| Ø | Código | € |
|-----|--------------|-------|
| 125 | 058899SPRDEN | 43,18 |
| 150 | 058899SPRDEN | 43,18 |
| 180 | 058899SPRDEN | 43,18 |
| 200 | 058899SPRDEN | 43,18 |

Válido para todos los Ø

REDUCCIONES / AMPLIACIONES

026

Ampliación/reducción M-H



| Ø | 125 | | 150 | | 175 | | 180 | | 200 | |
|-----|--------------|-------|--------------|-------|--------------|-------|--------------|-------|--------------|-------|
| | Código | € | Código | € | Código | € | Código | € | Código | € |
| 125 | - | - | 069AA0026DEN | 54,60 | - | - | - | - | - | - |
| 150 | 069AM0026DEN | 50,75 | - | - | - | - | 069AD1026DEN | 59,19 | 069AB6026DEN | 59,19 |
| 180 | - | - | 069ADY026DEN | 54,60 | 069ADZ026DEN | 59,19 | - | - | 069AEA026DEN | 59,19 |
| 200 | - | - | 069AM4026DEN | 60,26 | - | - | 069AEV026DEN | 59,19 | - | - |

REDUCCIONES / AMPLIACIONES

262

Ampliación/reducción H-H



| Ø | 125 | | 150 | | 180 | | 200 | |
|-----|--------------|-------|--------------|-------|--------------|-------|--------------|-------|
| | Código | € | Código | € | Código | € | Código | € |
| 110 | 069AKM262DEN | 55,65 | - | - | - | - | - | - |
| 120 | 069ABD262DEN | 48,37 | 069ABF262DEN | 51,50 | - | - | - | - |
| 125 | - | - | 069AA0262DEN | 51,50 | - | - | - | - |
| 130 | 069ACB262DEN | 50,24 | 069ACK262DEN | 51,49 | - | - | - | - |
| 140 | - | - | 069AXR262DEN | 51,50 | - | - | - | - |
| 150 | - | - | - | - | 069ADI262DEN | 55,65 | - | - |
| 153 | - | - | 069ANK262DEN | 51,50 | - | - | - | - |
| 155 | - | - | 069ASP262DEN | 55,65 | - | - | - | - |
| 175 | - | - | 069AB5262DEN | 55,65 | 069ADQ262DEN | 55,65 | 069AC9262DEN | 55,65 |
| 180 | - | - | - | - | - | - | 069AEA262DEN | 55,65 |
| 185 | - | - | - | - | 069ATL262DEN | 55,65 | - | - |
| 205 | - | - | - | - | - | - | 069AEW262DEN | 55,65 |

DEKO LEÑA 1,2 mm

¡NOVEDAD!

Conducto de simple pared vitrificado en color negro mate y espesor 1,2 mm con diseño estético de las uniones

La gama Deko Leña 1,2 mm es la solución ideal para las evacuaciones de gases de las estufas de leña en las que el conducto de humos está a la vista.



0036 CPR 90220 062

EN 1856-2 T600 N1 D Vm L80120 GXXX NM

MATERIALES

- Acero vitrificado interior y exterior
- Espesor 1,2 mm

Embalaje individual retractilado



CARACTERÍSTICAS TÉCNICAS

- Diámetros disponibles : Ø130, 150, 180 et 200 mm
- Color : Negro mate
- Traspaso de 50 mm entre piezas
- Recortable, mantener extremo Macho

Acabado estético . Uniones lisas

Ø 125
à
Ø 200



MÓDULOS RECTOS

020



Módulo recto L = 950mm

| Ø | Código | € |
|-----|--------------|-------|
| 125 | 039A12020D1N | 49,96 |
| 150 | 039A15020D1N | 55,14 |
| 180 | 039A18020D1N | 62,82 |
| 200 | 039A20020D1N | 72,66 |

024



Módulo recto L = 450mm

| Ø | Código | € |
|-----|--------------|-------|
| 125 | 039A12024D1N | 42,17 |
| 150 | 039A15024D1N | 46,14 |
| 180 | 039A18024D1N | 50,64 |
| 200 | 039A20024D1N | 57,26 |

025



Módulo recto L = 285mm

| Ø | Código | € |
|-----|--------------|-------|
| 125 | 039A12025D1N | 38,98 |
| 150 | 039A15025D1N | 42,31 |
| 180 | 039A18025D1N | 46,03 |
| 200 | 039A20025D1N | 51,91 |

022



Extensible
L = 120 - 450 mm

| Ø | Código | € |
|-----|--------------|-------|
| 125 | 039A12022D1N | 63,32 |
| 150 | 039A15022D1N | 67,94 |
| 180 | 039A18022D1N | 77,64 |
| 200 | 039A20022D1N | 81,44 |

25H



Manguito H - H = 125 mm

| Ø | Código | € |
|-----|--------------|-------|
| 125 | 039A1225HD1N | 35,06 |
| 150 | 039A1525HD1N | 38,05 |
| 180 | 039A1825HD1N | 41,44 |
| 200 | 039A2025HD1N | 46,73 |

25M



Manguito M - M = 20 mm

| Ø | Código | € |
|-----|--------------|-------|
| 125 | 039A1225MD1N | 35,06 |
| 150 | 039A1525MD1N | 38,05 |
| 180 | 039A1825MD1N | 41,44 |
| 200 | 039A2025MD1N | 46,73 |

DESVÍOS

31F



Te 90° con entronque hembra

| Ø | Código | € |
|-----|--------------|-------|
| 125 | 039A1231FD1N | 71,15 |
| 150 | 039A1531FD1N | 77,04 |
| 180 | 039A1831FD1N | 79,08 |
| 200 | 039A2031FD1N | 89,17 |

031



Te 90° con entronque macho

| Ø | Código | € |
|-----|--------------|-------|
| 125 | 039A12031D1N | 71,15 |
| 150 | 039A15031D1N | 77,04 |
| 180 | 039A18031D1N | 79,08 |
| 200 | 039A20031D1N | 89,17 |

040



Codo 45°

| Ø | Código | € |
|-----|--------------|-------|
| 125 | 039A12040D1N | 43,90 |
| 150 | 039A15040D1N | 46,25 |
| 180 | 039A18040D1N | 49,37 |
| 200 | 039A20040D1N | 54,29 |

042



Codo 30°

| Ø | Código | € |
|-----|--------------|-------|
| 125 | 039A12042D1N | 52,14 |
| 150 | 039A15042D1N | 55,04 |
| 180 | 039A18042D1N | 63,25 |
| 200 | 039A20042D1N | 68,44 |

433



Codo 90°

| Ø | Código | € |
|-----|--------------|-------|
| 125 | 039A12433D1N | 54,10 |
| 150 | 039A15433D1N | 57,12 |
| 180 | 039A18433D1N | 65,68 |
| 200 | 039A20433D1N | 71,03 |

INSPECCIÓN Y LIMPIEZA

20P



Módulo recto con inspección L = 950 mm

| Ø | Código | € |
|-----|--------------|--------|
| 125 | 039A1220PD1N | 106,66 |
| 150 | 039A1520PD1N | 111,84 |
| 180 | - | - |
| 200 | - | - |

24P



Módulo recto con inspección L = 450 mm

| Ø | Código | € |
|-----|--------------|--------|
| 125 | 039A1224PD1N | 98,83 |
| 150 | 039A1524PD1N | 102,79 |
| 180 | - | - |
| 200 | - | - |

432



Codo 90° con inspección

| Ø | Código | € |
|-----|--------------|--------|
| 125 | 039A12432D1N | 111,55 |
| 150 | 039A15432D1N | 114,62 |
| 180 | 039A18432D1N | 154,61 |
| 200 | - | - |

060



Colector Hollín

| Ø | Código | € |
|-----|--------------|-------|
| 125 | 039A12060D1N | 66,98 |
| 150 | 039A15060D1N | 72,14 |
| 180 | 039A18060D1N | 79,60 |
| 200 | 039A20060D1N | 85,01 |

061



Colector Hollín con desagüe

| Ø | Código | € |
|-----|--------------|-------|
| 125 | 039A12061D1N | 75,96 |
| 150 | 039A15061D1N | 81,14 |
| 180 | 039A18061D1N | 88,63 |
| 200 | 039A20061D1N | 94,00 |

REMATES

113



Placa remate circular

| Ø | Código | € |
|-----|--------------|-------|
| 125 | 039A12113D1N | 28,70 |
| 150 | 039A15113D1N | 32,04 |
| 180 | 039A18113D1N | 37,13 |
| 200 | 039A20113D1N | 43,26 |

ABRAZADERAS Y ANCLAJES

075



Anclaje ligero con tuerca

| Ø | Código | € |
|-----|----------------|-------|
| 125 | 039012075SWNAH | 27,14 |
| 150 | 039015075SWNAH | 32,63 |
| 180 | 039018075SWNAH | 34,37 |
| 200 | 039020075SWNAH | 35,96 |

086



Anclaje intermedio plano

| Ø | Código | € |
|-----|----------------|-------|
| 125 | 039012086SWNAH | 27,77 |
| 150 | 039015086SWNAH | 29,56 |
| 180 | 039018086SWNAH | 48,87 |
| 200 | 039020086SWNAH | 51,12 |

INSPECCIÓN Y LIMPIEZA

050



Acoplamiento antihollín

| Ø | Código | € |
|-----|--------------|-------|
| 125 | 039A12050D1N | 46,10 |
| 150 | 039A15050D1N | 48,66 |
| 180 | 039A18050D1N | 55,97 |
| 200 | 039A20050D1N | 60,49 |

ACCESORIOS

32R



Te 90° con estabilizador tiro

| Ø | Código | € |
|-----|--------------|--------|
| 125 | 039A1232RD1N | 514,76 |
| 150 | 039A1532RD1N | 527,10 |
| 180 | 039A1832RD1N | 535,58 |
| 200 | 039A2032RD1N | 592,37 |

FIX



Kit de fijación placa remate circular

| Ø | Código | € |
|-----|-----------|-------|
| 125 | 059K99FIX | 26,42 |
| 150 | - | - |
| 180 | - | - |
| 200 | - | - |

SPR



Spray negro para retoques

| Ø | Código | € |
|-----|--------------|-------|
| 125 | 058899SPRDEN | 43,18 |
| 150 | - | - |
| 180 | - | - |
| 200 | - | - |

Válido para todos los Ø

Válido para todos los Ø

REDUCCIONES / AMPLIACIONES

026

Ampliación/reducción M-H



| Ø | Ø 150 | | Ø 180 | | Ø 200 | |
|-----|--------------|-------|--------------|-------|--------------|-------|
| | Código | € | Código | € | Código | € |
| 125 | 059ADH026D1N | 60,90 | - | - | - | - |
| 150 | - | - | 059ADY026D1N | 65,52 | 059AM4026D1N | 72,31 |
| 180 | - | - | - | - | 059AEV026D1N | 71,03 |

REDUCCIONES / AMPLIACIONES

262

Ampliación/reducción H-H



| Ø | Ø 130 | | Ø 150 | |
|-----|-----------------|-------|-----------------|-------|
| | Código | € | Código | € |
| 125 | 059A CB 262 D1N | 60,29 | - | - |
| 153 | - | - | 059A NK 262 D1N | 61,80 |

TRANSFORMACIONES

TRANSFORMACIONES PARA FORJADOS COMBUSTIBLES



- Los acoplamientos pasamuros están específicamente diseñados para realizar la transformación de un conducto de simple pared a uno de doble pared aislado de una forma sencilla y estética.
- El diseño de estas piezas cumple con las indicaciones de la norma UNE 123001 en lo referente al paso de forjados y/o paredes combustibles, es decir, que el conducto de evacuación deberá ser aislado en la zona en la que se atraviesa dicho elemento, respetando la distancia a materiales combustibles de la chimenea.
- En las aplicaciones de leña, una de las grandes ventajas de estas piezas es que permite desmontar el conducto de simple pared para realizar operaciones de inspección y limpieza de una forma rápida y sencilla, gracias al diseño de la zona del acoplamiento con un traspaso de 50 a 180 mm.

DEKO LEÑA - DP

142 INOX



Transformación pasamuros inox
L = 500 mm

| Ø | Código | € |
|-----|-------------|--------|
| 125 | 030112142DE | 122,82 |
| 150 | 030115142DE | 137,45 |
| 175 | 030118142DE | 155,55 |
| 200 | 030120142DE | 187,71 |

Ø180 Deko Leña - Ø175/235 DP

142 NEGRO



Transformación pasamuros negro
L = 500 mm

| Ø | Código | € |
|-----|--------------|--------|
| 125 | 032112142DEN | 136,24 |
| 150 | 032115142DEN | 152,47 |
| 175 | 032118142DEN | 172,56 |
| 200 | 032120142DEN | 208,19 |

Ø180 Deko Leña - Ø175/235 DP

146 INOX



Transformación pasamuros inox
L = 1.000 mm

| Ø | Código | € |
|-----|-------------|--------|
| 125 | 030112146DE | 184,05 |
| 150 | 030115146DE | 205,73 |
| 175 | 030118146DE | 229,98 |
| 200 | 030120146DE | 281,22 |

Ø180 Deko Leña - Ø175/235 DP

146 NEGRO



Transformación pasamuros negro
L = 1.000 mm

| Ø | Código | € |
|-----|--------------|--------|
| 125 | 032112146DEN | 204,11 |
| 150 | 032115146DEN | 228,14 |
| 175 | 032118146DEN | 255,06 |
| 200 | 032120146DEN | 311,90 |

Ø180 Deko Leña - Ø175/235 DP

DEKO PELLETS CLASSIC - DW PELLETS

143 INOX



Transformación pasamuros inox
L = 500 mm

| Ø | Código | € |
|-----|-------------|--------|
| 80 | 030108143PE | 93,95 |
| 100 | 030110143PE | 103,87 |

143 NEGRO



Transformación pasamuros negro
L = 500 mm

| Ø | Código | € |
|-----|--------------|--------|
| 80 | 030108143PEN | 106,78 |
| 100 | 030110143PEN | 118,04 |

Dinak le aconseja el montaje con el sistema de acabado con un embellecedor 13D

ACCESORIOS

13D INOX



Embellecedor plano inox

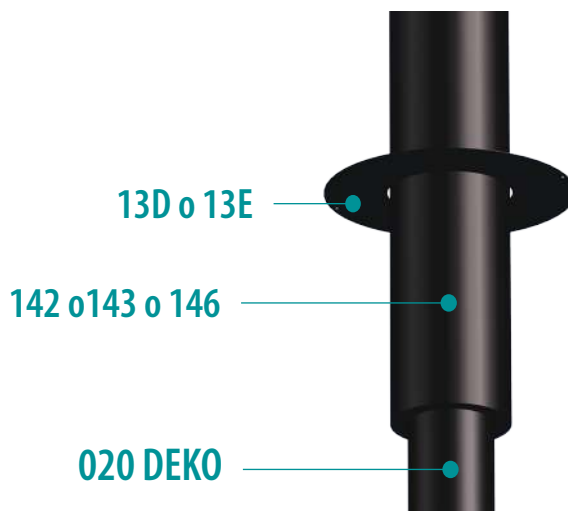
| Ø | Código | € |
|---------|-------------|-------|
| 80/140 | 03090813DDW | 38,48 |
| 100/160 | 03091013DDW | 40,12 |
| 125/185 | 03091213D | 47,01 |
| 150/210 | 03091513DDW | 54,46 |
| 175/235 | 03091713D | 59,39 |
| 200/260 | 03092013DDW | 63,99 |

13D NEGRO



Embellecedor plano negro

| Ø | Código | € |
|---------|--------------|-------|
| 80/140 | 03290813DDWN | 57,72 |
| 100/160 | 03291013DDWN | 60,18 |
| 125/185 | 03291213DKN | 68,37 |
| 150/210 | 03291513DDWN | 81,69 |
| 175/235 | 03291713DKN | 85,80 |
| 200/260 | 03292013DDWN | 95,99 |



TRANSFORMACIONES ENTUBAMIENTOS

Las placas de conexión permiten cerrar un conducto de obra existente a la vez de asegurar el acoplamiento con la chimenea entubada rígida o flexible.



| | |
|----------|----------------|
| 673, 675 | PARTE INFERIOR |
| 671, 675 | PARTE SUPERIOR |

DEKO PELLETS CLASSIC - SW PELLETS

673 INOX



Placa de conexión inox

| Ø | Código | € |
|-----|-------------|--------|
| 80 | 039108673PE | 138,84 |
| 100 | 039110673PE | 142,29 |

673 NEGRO



Placa de conexión negro

| Ø | Código | € |
|-----|--------------|--------|
| 80 | 039108673PEN | 180,48 |
| 100 | 039110673PEN | 184,96 |

DEKO LEÑA - SW

673 INOX



Placa de conexión inox

| Ø | Código | € |
|-----|-------------|--------|
| 125 | 039112673DE | 155,67 |
| 150 | 039115673DE | 162,59 |
| 180 | 039118673DE | 169,73 |
| 200 | 039120673DE | 177,33 |

673 NEGRO



Placa de conexión negro

| Ø | Código | € |
|-----|--------------|--------|
| 125 | 039112673DEN | 202,38 |
| 150 | 039115673DEN | 211,38 |
| 180 | 039118673DEN | 220,64 |
| 200 | 039120673DEN | 230,52 |

DEKO PELLETS CLASSIC - DINAFLEX

675 INOX



Placa de conexión inox

| Ø | Código | € |
|-----|-------------|--------|
| 80 | 039108675PE | 171,49 |
| 100 | 039110675PE | 177,01 |

675 NEGRO



Placa de conexión negro

| Ø | Código | € |
|-----|--------------|--------|
| 80 | 039108675PEN | 222,93 |
| 100 | 039110675PEN | 230,08 |

DEKO LEÑA - DINAFLEX

675 INOX



Placa de conexión inox

| Ø | Código | € |
|-----|-------------|--------|
| 125 | 039112675DE | 196,54 |
| 150 | 039115675DE | 209,09 |
| 180 | 039118675DE | 223,98 |
| 200 | 039120675DE | 236,13 |

675 NEGRO



Placa de conexión negro

| Ø | Código | € |
|-----|--------------|--------|
| 125 | 039112675DEN | 255,53 |
| 150 | 039115675DEN | 271,79 |
| 180 | 039118675DEN | 291,19 |
| 200 | 039120675DEN | 306,94 |

DW PELLETS - DINAFLEX

675 INOX



Placa de conexión inox

| Ø | Código | € |
|-----|-------------|--------|
| 80 | 030108675DW | 175,61 |
| 100 | 030110675DW | 179,97 |

675 NEGRO



Placa de conexión negro

| Ø | Código | € |
|-----|--------------|--------|
| 80 | 030108675DWN | 228,31 |
| 100 | 030110675DWN | 230,08 |

DIFLUX PELLETS - SW PELLETS

673 INOX



Placa de conexión inox

| Ø | Código | € |
|-----|-------------|--------|
| 80 | 030108673EP | 152,71 |
| 100 | 030110673EP | 156,50 |
| 130 | 030113673EP | 171,23 |

673 NEGRO



Placa de conexión negro

| Ø | Código | € |
|-----|--------------|--------|
| 80 | 030108673EPN | 198,53 |
| 100 | 030110673EPN | 203,44 |
| 130 | 030113673EPN | 222,62 |

DIFLUX PELLETS - DINAFLEX

675 INOX



Placa de conexión inox

| Ø | Código | € |
|-----|-------------|--------|
| 80 | 030108675EP | 159,66 |
| 100 | 030110675EP | 163,61 |
| 130 | 030113675EP | 179,02 |

675 NEGRO



Placa de conexión negro

| Ø | Código | € |
|-----|--------------|--------|
| 80 | 030108675EPN | 207,53 |
| 100 | 030110675EPN | 212,71 |
| 130 | 030113675EPN | 232,74 |

SW PELLETS - DW PELLETS

675 INOX



Placa de conexión inox

| Ø | Código | € |
|-----|-------------|--------|
| 80 | 030108675DW | 149,94 |
| 100 | 030110675DW | 153,66 |

675 NEGRO



Placa de conexión negro

| Ø | Código | € |
|-----|--------------|--------|
| 80 | 030108675DWN | 194,90 |
| 100 | 030110675DWN | 199,76 |

DINAFLEX - DW PELLETS

671 INOX



Placa de conexión inox

| Ø | Código | € |
|-----|-------------|--------|
| 80 | 039108671DF | 159,66 |
| 100 | 039110671DF | 163,62 |

671 NEGRO



Placa de conexión negro

| Ø | Código | € |
|-----|--------------|--------|
| 80 | 039108671DFN | 202,13 |
| 100 | 039110671DFN | 207,17 |

TRANSFORMACIONES

OTRAS TRANSFORMACIONES

Estas transformaciones permiten acoplar de forma más sencilla las gamas Deko Pellets y Deko Leña con gamas aisladas. Pueden utilizarse en instalaciones con forjados incombustibles pero también con forjados combustibles respetando la normativa vigente.

DEKO LEÑA - DP

15P INOX



Transformación inox

| Ø | Código | € |
|-----|-------------|-------|
| 125 | 03911215PDE | 61,37 |
| 150 | 03911515PDE | 70,53 |
| 175 | 03911815PDE | 84,35 |
| 200 | 03912015PDE | 93,55 |

Ø180 Deko Leña - Ø175/235 DP

15P NEGRO



Transformación negro

| Ø | Código | € |
|-----|----------------|--------|
| 125 | 03911215PDENAH | 79,79 |
| 150 | 03911515PDENAH | 91,72 |
| 175 | 03911815PDENAH | 109,64 |
| 200 | 03912015PDENAH | 121,62 |

Ø180 Deko Leña - Ø175/235 DP

DEKO PELLETS CLASSIC - DW PELLETS

105 INOX



Transformación inox

| Ø | Código | € |
|-----|-------------|-------|
| 80 | 039108105PE | 41,42 |
| 100 | 039110105PE | 47,55 |

105 NEGRO



Transformación negro

| Ø | Código | € |
|-----|---------------|-------|
| 80 | 039108105PENA | 57,96 |
| 100 | 039110105PENA | 66,55 |



105 INOX

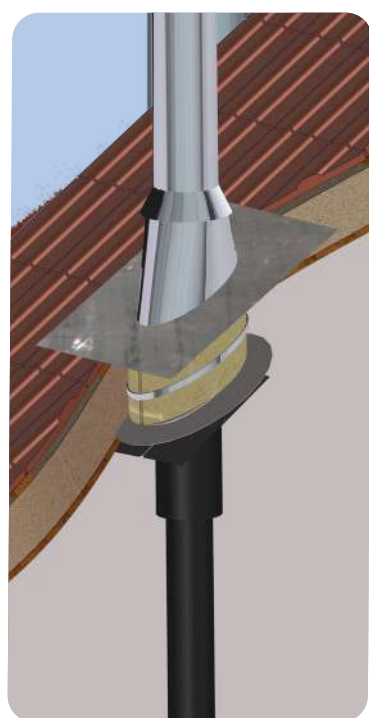


SISTEMA DINAKISOL

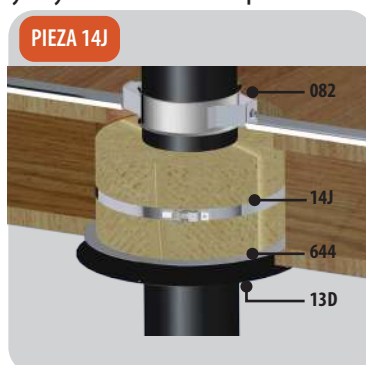
El sistema DINAKISOL ha sido diseñado y certificado por DINAK para atravesar forjados y/o paredes combustibles de una forma segura.

Solución ideal para Edificios de Consumo de Energía Casi Nulo (EECN)

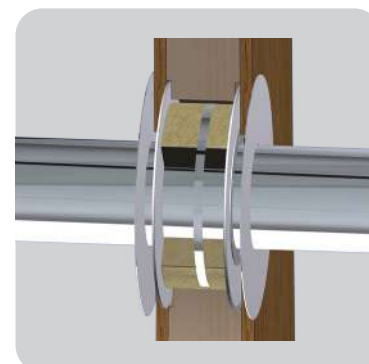
El sistema DINAKISOL minimiza la transferencia de calor desde el conducto de evacuación a los elementos combustibles cercanos, eliminando el riesgo de incendio. Esta solución se compone de una coquilla de aislamiento de lana mineral que se instala alrededor del conducto de evacuación, un embellecedor y un embellecedor estanco que evita las pérdidas de calor del local, aumentando la eficiencia energética de la vivienda y cuya instalación es opcional.



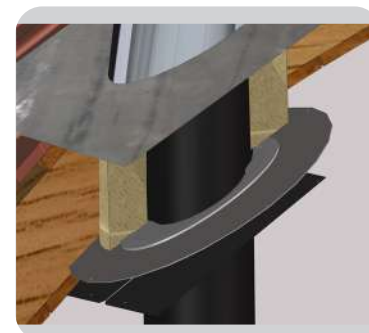
SOLUCIÓN PARA INSTALACIÓN VERTICAL



SOLUCIÓN PARA INSTALACIÓN HORIZONTAL



SOLUCIÓN PARA SALIDA VERTICAL A TRAVÉS DE UN TECHO INCLINADO



El sistema consta de 3 elementos:

- **Una coquilla de aislamiento de lana mineral** que se instala alrededor del conducto de evacuación. Este elemento se suministra en dos mitades con una abrazadera de sujeción para facilitar su instalación. Este componente está disponible en dos formatos en función del tipo de instalación:
 - Instalación **vertical y/o horizontal**: referencia **14J** (altura 350 mm)
 - Instalación **vertical con inclinación**: referencia **14K** (altura 500 mm)
- **Un embellecedor con junta de estanqueidad** que permite incrementar la eficiencia energética de la vivienda al **evitar las pérdidas de calor**, con lo que su instalación, aunque no es obligatoria, es muy recomendable. Este componente está disponible en dos formatos en función del tipo de instalación:
 - Instalación **vertical y/o horizontal**: referencia **644**
 - Instalación **vertical con inclinación**: referencia **645**
- **Un embellecedor plano**. Dinak dispone de una amplia gama de opciones para realizar el remate de la instalación de una forma sencilla y estética, algunas de ellas son:
 - Instalación **vertical y/o horizontal**: referencia **13D o 13E**
 - Instalación **vertical con inclinación**: referencia **132 o 133**

DPO DW

14J



Coquilla aislante pasamuros
L = 350 mm

| Ø | Código | € |
|-----|-------------|--------|
| 80 | 03880814JDW | 123,00 |
| 100 | 03881014JDW | 136,05 |
| 125 | - | - |
| 130 | 03881314JDW | 160,82 |
| 150 | 03881514JDW | 177,87 |
| 175 | - | - |
| 180 | 03881814JDW | 199,72 |
| 200 | 03882014JDW | 236,20 |

14K



Coquilla aislante pasamuros
inclinada L = 500 mm

| Código | € |
|-------------|--------|
| 03880814KDW | 215,22 |
| 03881014KDW | 238,12 |
| 03881314KDW | 281,49 |
| 03881314KDW | 281,49 |
| 03881514KDW | 311,26 |
| 03881814KDW | 349,49 |
| 03881814KDW | 349,49 |
| 03882014KDW | 413,33 |

644



Placa de estanqueidad

| Código | € |
|-------------|-------|
| 032908644DW | 53,52 |
| 032910644DW | 55,76 |
| - | - |
| 032913644DW | 58,14 |
| 032915644 | 60,37 |
| - | - |
| 032918644DW | 68,35 |
| 032920644 | 72,91 |

645



Placa de estanqueidad inclinada

| Código | € |
|-------------|-------|
| 032908645DW | 69,57 |
| 032910645DW | 72,51 |
| - | - |
| 032913645DW | 75,59 |
| 032915645 | 78,47 |
| - | - |
| 032918645DW | 88,84 |
| 032920645 | 94,80 |

13D INOX



Placa remate circular en acero
inoxidable

| Código | € |
|-------------|-------|
| 03090813DDW | 38,48 |
| 03091013DDW | 40,12 |
| 03091213D | 47,01 |
| 03091313DDW | 47,01 |
| 03091513DDW | 54,46 |
| 03091713D | 59,39 |
| 03091813DDW | 59,39 |
| 03092013DDW | 63,99 |

13D BLACK



Placa remate circular lacado
negro

| Ø | Código | € |
|-----|--------------|-------|
| 80 | 03290813DDWN | 57,72 |
| 100 | 03291013DDWN | 60,18 |
| 125 | 03291213DKN | 68,37 |
| 130 | 03291313DDWN | 70,52 |
| 150 | 03291513DDWN | 81,69 |
| 175 | 03291713DKN | 85,80 |
| 180 | 03291813DDWN | 89,09 |
| 200 | 03292013DDWN | 95,99 |

13E



Placa remate con imán

| Código | € |
|-------------|-------|
| 03K90813EDW | 57,75 |
| 03K91013EDW | 60,19 |
| 03K91213E | 70,55 |
| 03K91313EDW | 67,04 |
| 03K91513EDW | 81,70 |
| 03K91713E | 89,10 |
| 03K91813EDW | 89,10 |
| 03K92013EDW | 95,98 |

132 INOX



Placa remate 30/45°

| Código | € |
|-------------|-------|
| 030908132DW | 69,97 |
| 030910132DW | 72,92 |
| 030912132 | 75,98 |
| 030913132DW | 75,98 |
| 030915132DW | 78,92 |
| 030917132 | 89,35 |
| 030918132DW | 89,35 |
| 030920132DW | 95,33 |

132 BLACK



Placa remate 30/45° lacado
negro

| Código | € |
|--------------|--------|
| 032908132DWN | 90,96 |
| 032910132DWN | 94,79 |
| 032912132KN | 98,77 |
| 032913132DWN | 98,77 |
| 032915132DWN | 102,56 |
| 032917132KN | 116,15 |
| 032918132DWN | 116,15 |
| 032920132DWN | 123,93 |

133 INOX



Placa remate 0/30°

| Código | € |
|-------------|-------|
| 030908133DW | 69,97 |
| 030910133DW | 72,92 |
| 030912133 | 75,98 |
| 030913133DW | 75,98 |
| 030915133DW | 78,92 |
| 030917133 | 89,35 |
| 030918133DW | 89,35 |
| 030920133DW | 95,33 |

133 BLACK



Placa remate 0/30° lacado negro

| Ø | Código | € |
|-----|--------------|--------|
| 80 | 032908133DWN | 90,96 |
| 100 | 032910133DWN | 94,51 |
| 125 | 032912133KN | 98,77 |
| 130 | 032913133DWN | 98,77 |
| 150 | 032915133DWN | 102,56 |
| 175 | 032917133KN | 116,15 |
| 180 | 032918133DWN | 116,15 |
| 200 | 032920133DWN | 123,93 |

DIFLUX PELLETS

14J



Coquilla aislante pasamuros
L = 350 mm

| Ø | Código | € |
|-----|-------------|--------|
| 80 | 03880814JEP | 184,46 |
| 100 | 03881014JEP | 204,12 |
| 130 | 03881314JEP | 241,27 |

14K



Coquilla aislante pasamuros
inclinada L = 500 mm

| Código | € |
|-------------|--------|
| 03880814KEP | 322,82 |
| 03881014KEP | 357,18 |
| 03881314KEP | 422,19 |

644



Placa de estanqueidad

| Código | € |
|-------------|-------|
| 032908644EP | 69,57 |
| 032910644EP | 72,51 |
| 032913644EP | 75,59 |

645



Placa de estanqueidad inclinada

| Código | € |
|-------------|-------|
| 032908645EP | 90,45 |
| 032910645EP | 94,27 |
| 032913645EP | 98,25 |

13D INOX



Placa remate circular en acero
inoxidable

| Código | € |
|-------------|-------|
| 03090813DEV | 40,24 |
| 03091013DEV | 42,62 |
| 03091313DEV | 52,23 |

13D BLACK



Placa remate circular lacado
negro

| Ø | Código | € |
|-----|--------------|-------|
| 80 | 03290813DEVN | 60,36 |
| 100 | 03291013DEVN | 63,49 |
| 130 | 03291313DEVN | 78,35 |

132 INOX



Placa remate 30/45°

| Código | € |
|-------------|-------|
| 030912132SW | 69,97 |
| 030915132SW | 72,92 |
| 030920132SW | 78,92 |

132 BLACK



Placa remate 30/45° lacado
negro

| Código | € |
|--------------|--------|
| 032912132SWN | 90,96 |
| 032915132SWN | 94,80 |
| 032920132SWN | 102,59 |

133 INOX



Placa remate 0/30°

| Código | € |
|-------------|-------|
| 030912133SW | 69,97 |
| 030915133SW | 72,92 |
| 030920133SW | 78,92 |

133 BLACK



Placa remate 0/30° lacado negro

| Código | € |
|--------------|--------|
| 032912133SWN | 90,96 |
| 032915133SWN | 94,80 |
| 032920133SWN | 102,59 |

TERMINALES ARQUITECTÓNICOS

¡NOVEDAD!

Remates rectangulares de grandes dimensiones para instalar en patinillos y shunts de obra para ventilación o evacuación de gases de combustión.

MATERIALES

- Acero galvanizado
- Aluminio
- Acero inoxidable AISI 304 o 316L

ACABADO

- Posibilidad de lacado en cualquier color de la gama RAL



ESPEORES

- Entre 1,5 y 2 mm en función del material

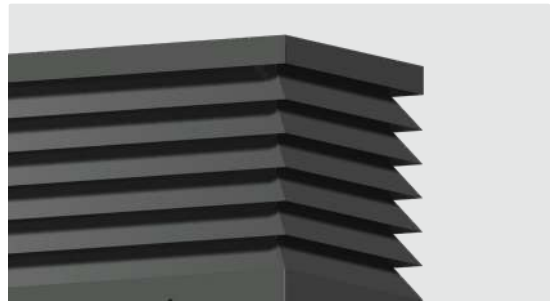
DIMENSIONES

- Fabricación a medida
Disponibles desde 200 x 200 mm hasta más de 2 m de longitud
- Gracias al diseño de sus lamas, funcionan como aspiradores estáticos, favoreciendo en el interior del shunt bajo la acción del viento. Protegen en el conducto de la intemperie.
- Disponibles diferentes modelos.

- ▶ Cuentan con un amplio traspaso y unos perfiles de apoyo para garantizar la estabilidad del montaje sobre el conducto de obra.



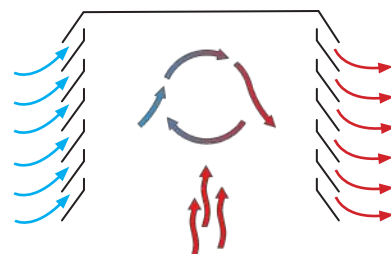
- ▶ Impide el anidamiento de aves de tamaño medio y la entrada de objetos extraños debido a la poca separación entre lamas.



- ▶ Diseños a medida en función de las necesidades: remates de grandes dimensiones, en forma de "L", con laterales ciegos, etc.



- ▶ Gracias al diseño de sus lamas, funcionan como aspiradores estáticos, que aprovechan el efecto Venturi, facilitando la ventilación bajo la acción del viento.



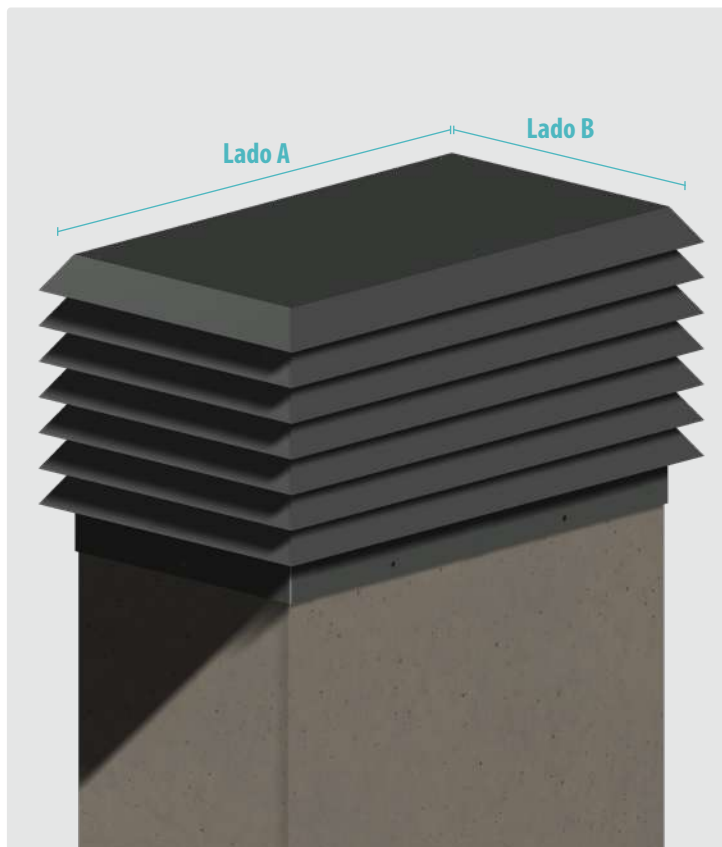
Lamas salientes

Remate rectangular con estética análoga al remate de lamas en línea.

- Consta de 6 lamas inclinadas superpuestas, con plegado vertical.
- Resistente a la entrada de agua de lluvia, sin impedir la ventilación del conducto.
- Las lamas sobresalen del exterior del patinillo, sin disminuir la sección interior del remate.
- Evita la aparición de humedades interiores, al impedir la entrada de agua y permitir la ventilación.



DISPONIBLE EN LA GAMA ESTÁNDAR DE LACADO RAL

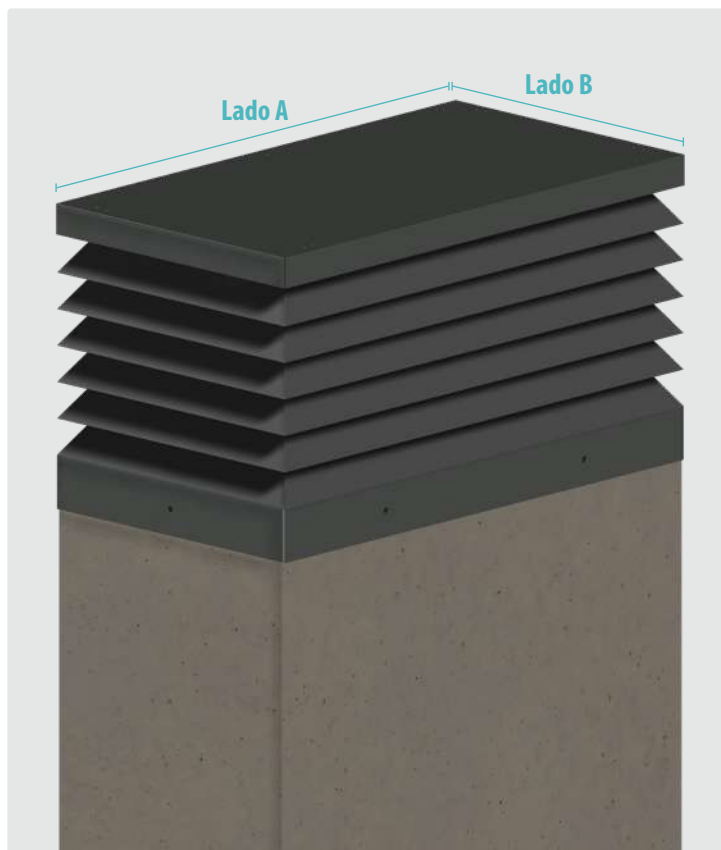


RRS

Remate rectangular lamas salientes



| Lado B | | 250 | | 300 | | 350 | | 400 | | 450 | | 500 | |
|--------|--------------|--------|--------------|--------|--------------|--------|--------------|--------|--------------|--------|--------------|--------|--|
| Lado A | Código | € | Código | € | Código | € | Código | € | Código | € | Código | € | |
| 250 | 029225RRSFLL | 294,76 | - | - | - | - | - | - | - | - | - | - | |
| 300 | 0292N4RRSFLL | 307,36 | 029230RRSFLL | 319,92 | - | - | - | - | - | - | - | - | |
| 350 | 0292N9RRSFLL | 319,92 | 029200RRSFLL | 332,52 | 029235RRSFLL | 345,12 | - | - | - | - | - | - | |
| 400 | 029205RRSFLL | 332,52 | 029206RRSFLL | 345,12 | 029207RRSFLL | 357,68 | 029240RRSFLL | 370,28 | - | - | - | - | |
| 450 | 0292P2RRSFLL | 345,12 | 0292P3RRSFLL | 357,68 | 0292P4RRSFLL | 370,28 | 0292P5RRSFLL | 382,88 | 029245RRSFLL | 395,44 | - | - | |
| 500 | 0292Q0RRSFLL | 357,68 | 0292Q1RRSFLL | 370,28 | 0292Q2RRSFLL | 382,88 | 0292Q3RRSFLL | 395,44 | 0292Q4RRSFLL | 408,04 | 029250RRSFLL | 420,64 | |
| 550 | 0292Q9RRSFLL | 370,28 | 0292R0RRSFLL | 382,88 | 0292R1RRSFLL | 395,44 | 0292R2RRSFLL | 408,04 | 0292R3RRSFLL | 420,64 | 0292R4RRSFLL | 433,20 | |
| 600 | 0292R9RRSFLL | 382,88 | 0292S0RRSFLL | 395,44 | 0292S1RRSFLL | 408,04 | 0292S2RRSFLL | 420,64 | 0292S3RRSFLL | 433,20 | 0292S4RRSFLL | 445,80 | |
| 650 | 0292T0RRSFLL | 396,76 | 0292T1RRSFLL | 409,36 | 0292T2RRSFLL | 421,96 | 0292T3RRSFLL | 434,52 | 0292T4RRSFLL | 447,12 | 0292T5RRSFLL | 459,72 | |
| 700 | 0292ULRRSFLL | 410,68 | 0292UDRRSFLL | 423,28 | 0292U4RRSFLL | 435,84 | 0292U5RRSFLL | 448,44 | 0292U6RRSFLL | 461,04 | 0292U7RRSFLL | 473,60 | |
| 750 | 0292UQRRSFLL | 424,60 | 0292URRRSFLL | 437,20 | 0292USRRSFLL | 449,76 | 0292V8RRSFLL | 462,36 | 0292V9RRSFLL | 474,96 | 0292W0RRSFLL | 487,52 | |
| 800 | 0292WQRRSFLL | 438,52 | 0292UXRRSFLL | 451,08 | 0292UYRRSFLL | 463,68 | 0292X2RRSFLL | 476,28 | 0292X3RRSFLL | 488,84 | 0292X4RRSFLL | 501,44 | |
| 850 | 0292V3RRSFLL | 452,40 | 0292V4RRSFLL | 465,00 | 0292V5RRSFLL | 477,60 | 0292V6RRSFLL | 490,16 | 0292V7RRSFLL | 502,76 | 0292V8RRSFLL | 515,36 | |
| 900 | 0292VKRRSFLL | 466,32 | 0292VLRSSFLL | 478,92 | 0292VZRRSFLL | 496,96 | 0292NLRSSFLL | 509,68 | 0292NURSSFLL | 522,40 | 0292NXRRSFLL | 535,12 | |
| 950 | 0292SYRRSFLL | 480,24 | 0292SZRRSFLL | 492,84 | 0292TDRSSFLL | 511,04 | 0292TERRSFLL | 523,76 | 0292TFRRSFLL | 536,48 | 0292TGRSSFLL | 549,20 | |
| 1000 | 0292TPRRSFLL | 494,16 | 0292TQRRSFLL | 506,72 | 0292TRRRSFLL | 525,08 | 0292TSRRSFLL | 537,80 | 0292TTRSSFLL | 550,56 | 0292TURSSFLL | 563,28 | |
| Lado B | | 550 | | 600 | | 650 | | 700 | | 750 | | 800 | |
| Lado A | Código | € | Código | € | Código | € | Código | € | Código | € | Código | € | |
| 550 | 029255RRSFLL | 445,80 | - | - | - | - | - | - | - | - | - | - | |
| 600 | 0292S5RRSFLL | 458,40 | 029260RRSFLL | 476,20 | - | - | - | - | - | - | - | - | |
| 650 | 0292T6RRSFLL | 472,28 | 0292T7RRSFLL | 490,28 | 029265RRSFLL | 504,32 | - | - | - | - | - | - | |
| 700 | 0292U8RRSFLL | 486,20 | 0292U9RRSFLL | 504,32 | 0292V0RRSFLL | 518,40 | 029270RRSFLL | 532,44 | - | - | - | - | |
| 750 | 0292W1RRSFLL | 500,12 | 0292W2RRSFLL | 518,40 | 0292W3RRSFLL | 532,44 | 0292W4RRSFLL | 546,52 | 029275RRSFLL | 603,72 | - | - | |
| 800 | 0292X5RRSFLL | 514,04 | 0292X6RRSFLL | 532,44 | 0292X7RRSFLL | 546,52 | 0292X8RRSFLL | 560,60 | 0292X9RRSFLL | 618,84 | 029280RRSFLL | 634,00 | |
| 850 | 0292VDRSSFLL | 527,92 | 0292VERSSFLL | 546,52 | 0292VFRRSFLL | 603,72 | 0292VGRSSFLL | 618,84 | 0292VHRRSFLL | 646,96 | 0292VIRSSFLL | 649,16 | |
| 900 | 0292NYRRSFLL | 547,88 | 0292SJRRSFLL | 603,72 | 0292SKRRSFLL | 618,84 | 0292SMRRSFLL | 634,00 | 0292SNRRSFLL | 662,40 | 0292SORSSFLL | 677,84 | |
| 950 | 0292THRRSFLL | 561,92 | 0292TIRSSFLL | 618,84 | 0292TJRRSFLL | 634,00 | 0292TKRRSFLL | 649,16 | 0292TNRRSFLL | 677,84 | 0292TORSSFLL | 693,32 | |
| 1000 | 0292TVRRSFLL | 620,32 | 0292TWRRSFLL | 634,00 | 0292TXRRSFLL | 649,16 | 0292TYRRSFLL | 664,28 | 0292TZRRSFLL | 693,32 | 0292UBRRSFLL | 708,76 | |



Lamas en línea

Remate rectangular mas extendido en el mercado.

- Consta de 5 lamas exteriores superpuestas, con plegado vertical.
- Resistente a la entrada de agua de lluvia, sin impedir la ventilación del conducto.
- Las lamas se integran dentro del remate, sin sobresalir de las dimensiones exteriores del patinillo, manteniendo la línea exterior del patinillo.
- Evita la aparición de humedades interiores, al impedir la entrada de agua y permitir la ventilación.



DISPONIBLE EN LA GAMA ESTÁNDAR DE LACADO RAL

RRL

Remate rectangular lamas en línea



| Lado B | 250 | 300 | 350 | 400 | 450 | 500 | | | | | | |
|-------------|--------------|---------------|---------------|---------------|---------------|---------------|--------------|---------------|--------------|---------------|--------------|---------------|
| Lado A | Código | € | Código | € | Código | € | Código | € | Código | € | Código | € |
| 250 | 029225RRLFLL | 294,76 | - | - | - | - | - | - | - | - | - | - |
| 300 | 0292N4RRLFLL | 307,36 | 029230RRLFLL | 319,92 | - | - | - | - | - | - | - | - |
| 350 | 0292N9RRLFLL | 319,92 | 029200RRLFLL | 332,52 | 029235RRLFLL | 345,12 | - | - | - | - | - | - |
| 400 | 029205RRLFLL | 332,52 | 029206RRLFLL | 345,12 | 029207RRLFLL | 357,68 | 029240RRLFLL | 370,28 | - | - | - | - |
| 450 | 0292P2RRLFLL | 345,12 | 0292P3RRLFLL | 357,68 | 0292P4RRLFLL | 370,28 | 0292P5RRLFLL | 382,88 | 029245RRLFLL | 395,44 | - | - |
| 500 | 0292Q0RRLFLL | 357,68 | 0292Q1RRLFLL | 370,28 | 0292Q2RRLFLL | 382,88 | 0292Q3RRLFLL | 395,44 | 0292Q4RRLFLL | 408,04 | 029250RRLFLL | 420,64 |
| 550 | 0292Q9RRLFLL | 370,28 | 0292R0RRLFLL | 382,88 | 0292R1RRLFLL | 395,44 | 0292R2RRLFLL | 408,04 | 0292R3RRLFLL | 420,64 | 0292R4RRLFLL | 433,20 |
| 600 | 0292R9RRLFLL | 382,88 | 0292S0RRLFLL | 395,44 | 0292S1RRLFLL | 408,04 | 0292S2RRLFLL | 420,64 | 0292S3RRLFLL | 433,20 | 0292S4RRLFLL | 445,80 |
| 650 | 0292T0RRLFLL | 396,76 | 0292T1RRLFLL | 409,36 | 0292T2RRLFLL | 421,96 | 0292T3RRLFLL | 434,52 | 0292T4RRLFLL | 447,12 | 0292T5RRLFLL | 459,72 |
| 700 | 0292U0RRLFLL | 410,68 | 0292U1RRLFLL | 423,28 | 0292U2RRLFLL | 435,84 | 0292U3RRLFLL | 448,44 | 0292U4RRLFLL | 461,04 | 0292U5RRLFLL | 473,60 |
| 750 | 0292U8RRLFLL | 424,60 | 0292U9RRLFLL | 437,20 | 0292V0RRLFLL | 449,76 | 0292V1RRLFLL | 462,36 | 0292V2RRLFLL | 474,96 | 0292V3RRLFLL | 487,52 |
| 800 | 0292V4RRLFLL | 438,52 | 0292V5RRLFLL | 451,08 | 0292V6RRLFLL | 463,68 | 0292V7RRLFLL | 476,28 | 0292V8RRLFLL | 488,84 | 0292V9RRLFLL | 501,44 |
| 850 | 0292V2RRLFLL | 452,40 | 0292V3RRLFLL | 465,00 | 0292V4RRLFLL | 477,60 | 0292V5RRLFLL | 490,16 | 0292V6RRLFLL | 502,76 | 0292V7RRLFLL | 515,36 |
| 900 | 0292V8RRLFLL | 466,32 | 0292V9RRLFLL | 478,92 | 0292W0RRLFLL | 496,96 | 0292W1RRLFLL | 509,68 | 0292W2RRLFLL | 522,40 | 0292W3RRLFLL | 535,12 |
| 950 | 0292S9RRLFLL | 480,24 | 0292S0RRLFLL | 492,84 | 0292T0RRLFLL | 511,04 | 0292T1RRLFLL | 523,76 | 0292T2RRLFLL | 536,48 | 0292T3RRLFLL | 549,20 |
| 1000 | 0292T4RRLFLL | 494,16 | 0292T5RRLFLL | 506,72 | 0292T6RRLFLL | 525,08 | 0292T7RRLFLL | 537,80 | 0292T8RRLFLL | 550,56 | 0292T9RRLFLL | 563,28 |
| Lado B | 550 | 600 | 650 | 700 | 750 | 800 | | | | | | |
| Lado A | Código | € | Código | € | Código | € | Código | € | Código | € | Código | € |
| 550 | 029255RRLFLL | 445,80 | - | - | - | - | - | - | - | - | - | - |
| 600 | 029255RRLFLL | 458,40 | 029260RRLFLL | 476,20 | - | - | - | - | - | - | - | - |
| 650 | 0292T6RRLFLL | 472,28 | 0292T7RRLFLL | 490,28 | 029265RRLFLL | 504,32 | - | - | - | - | - | - |
| 700 | 0292U8RRLFLL | 486,20 | 0292U9RRLFLL | 504,32 | 0292V0RRLFLL | 518,40 | 029270RRLFLL | 532,44 | - | - | - | - |
| 750 | 0292W1RRLFLL | 500,12 | 0292W2RRLFLL | 518,40 | 0292W3RRLFLL | 532,44 | 0292W4RRLFLL | 546,52 | 029275RRLFLL | 603,72 | - | - |
| 800 | 0292X5RRLFLL | 514,04 | 0292X6RRLFLL | 532,44 | 0292X7RRLFLL | 546,52 | 0292X8RRLFLL | 560,60 | 0292X9RRLFLL | 618,84 | 029280RRLFLL | 634,00 |
| 850 | 0292VDRRLFLL | 527,92 | 0292VERRLFLL | 546,52 | 0292VFRRLFLL | 603,72 | 0292VGRRLFLL | 618,84 | 0292VHRRLFLL | 646,96 | 0292VIRRLFLL | 649,16 |
| 900 | 0292NYRRLFLL | 547,88 | 0292SJRRLLFLL | 603,72 | 0292SKRRLFLL | 618,84 | 0292SMRRLFLL | 634,00 | 0292SNRRLFLL | 662,40 | 0292SORRLFLL | 677,84 |
| 950 | 0292THRRLFLL | 561,92 | 0292TIRRLFLL | 618,84 | 0292TJRRLLFLL | 634,00 | 0292TKRRLFLL | 649,16 | 0292TNRRLFLL | 677,84 | 0292TORRLFLL | 693,32 |
| 1000 | 0292TVRRLFLL | 620,32 | 0292TWRRLFLL | 634,00 | 0292TXRRLFLL | 649,16 | 0292TYRRLFLL | 664,28 | 0292TZRRLFLL | 693,32 | 0292UBRRLFLL | 708,76 |

Lamas interiores

Remate rectangular con estética y acabado premium.

- Consta de 6 lamas inclinadas superpuestas, con plegado vertical, embebidas en el interior del remate.
- Resistente a la entrada de agua de lluvia, sin impedir la ventilación del conducto.
- Su diseño compacto ofrece mayor robustez y resistencia mecánica.
- Evita la aparición de humedades interiores, al impedir la entrada de agua y permitir la ventilación.



DISPONIBLE EN LA GAMA ESTÁNDAR DE LACADO RAL



RRI

Remate rectangular lamas interiores



| Lado B | 250 | | 300 | | 350 | | 400 | | 450 | | 500 | |
|--------|--------------|----------|--------------|----------|--------------|----------|--------------|----------|--------------|----------|--------------|----------|
| Lado A | Código | € | Código | € | Código | € | Código | € | Código | € | Código | € |
| 250 | 029225RRIFLL | 811,84 | - | - | - | - | - | - | - | - | - | - |
| 300 | 0292N4RRIFLL | 824,20 | 029230RRIFLL | 835,92 | - | - | - | - | - | - | - | - |
| 350 | 0292N9RRIFLL | 841,12 | 029200RRIFLL | 853,00 | 029235RRIFLL | 867,04 | - | - | - | - | - | - |
| 400 | 029205RRIFLL | 858,80 | 029206RRIFLL | 868,64 | 029207RRIFLL | 880,24 | 029240RRIFLL | 934,20 | - | - | - | - |
| 450 | 0292P2RRIFLL | 875,48 | 0292P3RRIFLL | 885,52 | 0292P4RRIFLL | 913,00 | 0292P5RRIFLL | 943,00 | 029245RRIFLL | 950,80 | - | - |
| 500 | 0292Q0RRIFLL | 891,00 | 0292Q1RRIFLL | 900,88 | 0292Q2RRIFLL | 928,36 | 0292Q3RRIFLL | 953,28 | 0292Q4RRIFLL | 961,24 | 029250RRIFLL | 1.014,48 |
| 550 | 0292Q9RRIFLL | 908,20 | 0292R0RRIFLL | 918,08 | 0292R1RRIFLL | 945,56 | 0292R2RRIFLL | 970,56 | 0292R3RRIFLL | 1.011,80 | 0292R4RRIFLL | 1.031,76 |
| 600 | 0292R9RRIFLL | 912,28 | 0292S0RRIFLL | 922,32 | 0292S1RRIFLL | 949,80 | 0292S2RRIFLL | 974,88 | 0292S3RRIFLL | 1.015,96 | 0292S4RRIFLL | 1.036,08 |
| 650 | 0292TORRIFLL | 933,44 | 0292T1RRIFLL | 947,00 | 0292T2RRIFLL | 979,40 | 0292T3RRIFLL | 1.029,24 | 0292T4RRIFLL | 1.037,20 | 0292T5RRIFLL | 1.057,16 |
| 700 | 0292ULRRIFLL | 937,52 | 0292UDRRIFLL | 951,24 | 0292U4RRIFLL | 1.016,96 | 0292U5RRIFLL | 1.033,56 | 0292U6RRIFLL | 1.041,36 | 0292U7RRIFLL | 1.061,48 |
| 750 | 0292UQRRIFLL | 955,36 | 0292URRRIFLL | 968,92 | 0292USRRIFLL | 1.034,64 | 0292V8RRIFLL | 1.051,36 | 0292V9RRIFLL | 1.057,80 | 0292WORRIFLL | 1.079,28 |
| 800 | 0292WQRRIFLL | 984,56 | 0292UXRRIFLL | 998,12 | 0292UYRRIFLL | 1.063,80 | 0292X2RRIFLL | 1.080,64 | 0292X3RRIFLL | 1.087,04 | 0292X4RRIFLL | 1.108,56 |
| 850 | 0292V3RRIFLL | 982,92 | 0292V4RRIFLL | 1.029,80 | 0292V5RRIFLL | 1.062,12 | 0292V6RRIFLL | 1.077,96 | 0292V7RRIFLL | 1.085,52 | 0292V8RRIFLL | 1.105,28 |
| 900 | 0292VKRRIFLL | 1.012,76 | 0292VLRIFLL | 1.055,80 | 0292VZRRIFLL | 1.083,16 | 0292NLRIFLL | 1.143,92 | 0292NURRIFLL | 1.151,64 | 0292NXRRIFLL | 1.160,88 |
| 950 | 0292SYRRIFLL | 1.016,28 | 0292SZRRIFLL | 1.059,44 | 0292TDRRIFLL | 1.086,84 | 0292TERRIFLL | 1.147,60 | 0292TFRRIFLL | 1.155,16 | 0292TGRIFLL | 1.164,56 |
| 1000 | 0292TPRRIFLL | 1.171,76 | 0292TQRRIFLL | 1.181,52 | 0292TRRRIFLL | 1.192,96 | 0292TSRRIFLL | 1.253,76 | 0292TTRRIFLL | 1.261,48 | 0292TURRIFLL | 1.270,72 |

| Lado B | 550 | | 600 | | 650 | | 700 | | 750 | | 800 | |
|--------|--------------|----------|--------------|----------|--------------|----------|--------------|----------|--------------|----------|--------------|----------|
| Lado A | Código | € | Código | € | Código | € | Código | € | Código | € | Código | € |
| 550 | 029255RRIFLL | 1.048,52 | - | - | - | - | - | - | - | - | - | - |
| 600 | 02925SRRIFLL | 1.052,68 | 029260RRIFLL | 1.108,84 | - | - | - | - | - | - | - | - |
| 650 | 0292T6RRIFLL | 1.073,92 | 0292T7RRIFLL | 1.129,88 | 029265RRIFLL | 1.167,84 | - | - | - | - | - | - |
| 700 | 0292U8RRIFLL | 1.078,08 | 0292U9RRIFLL | 1.134,24 | 0292V0RRIFLL | 1.172,20 | 029270RRIFLL | 1.175,96 | - | - | - | - |
| 750 | 0292W1RRIFLL | 1.096,04 | 0292W2RRIFLL | 1.152,00 | 0292W3RRIFLL | 1.190,28 | 0292W4RRIFLL | 1.260,64 | 029275RRIFLL | 1.278,04 | - | - |
| 800 | 0292XSRRIFLL | 1.125,32 | 0292X6RRIFLL | 1.181,28 | 0292X7RRIFLL | 1.219,72 | 0292X8RRIFLL | 1.290,08 | 0292X9RRIFLL | 1.319,96 | 029280RRIFLL | 1.308,16 |
| 850 | 0292VDRRIFLL | 1.121,52 | 0292VERRIFLL | 1.177,28 | 0292VFRIFLL | 1.281,28 | 0292VGRIFLL | 1.284,56 | 0292VHRRIFLL | 1.301,28 | 0292VIRIFLL | 1.315,68 |
| 900 | 0292NYRRIFLL | 1.177,28 | 0292SJRRIFLL | 1.299,60 | 0292SKRRIFLL | 1.319,76 | 0292SMRRIFLL | 1.322,88 | 0292SNRRIFLL | 1.339,76 | 0292SORRIFLL | 1.354,00 |
| 950 | 0292THRRIFLL | 1.180,80 | 0292TIRRIFLL | 1.303,28 | 0292TJRRIFLL | 1.323,28 | 0292TKRRIFLL | 1.326,56 | 0292TKRRIFLL | 1.343,28 | 0292TORRIFLL | 1.424,32 |
| 1000 | 0292TVRRIFLL | 1.353,80 | 0292TWRRIFLL | 1.356,92 | 0292TXRRIFLL | 1.377,12 | 0292TYRRIFLL | 1.380,24 | 0292TZRRIFLL | 1.463,76 | 0292UBRRIFLL | 1.477,96 |

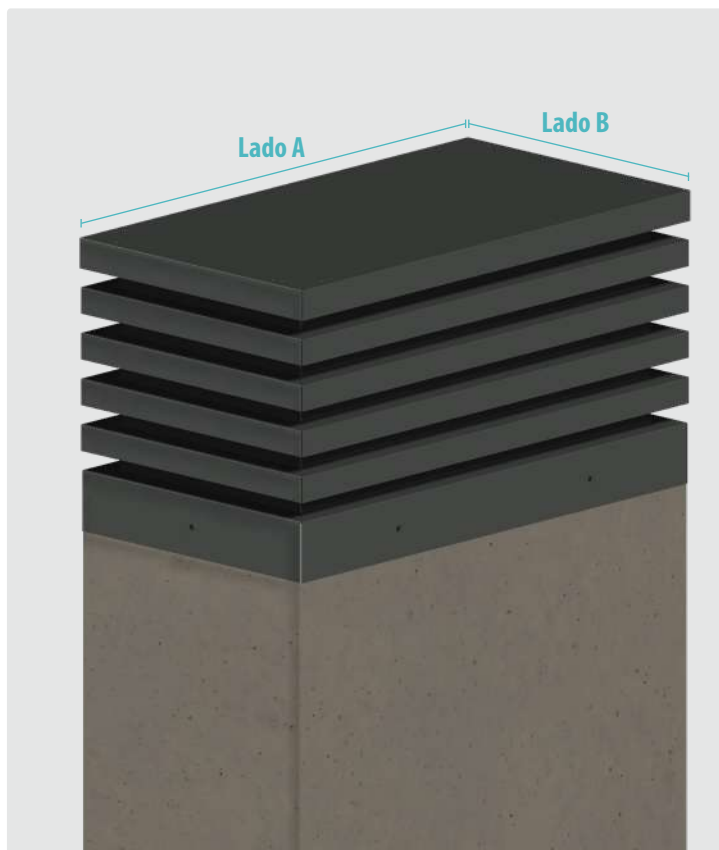
Lamas en Z

Remate rectangular con estética y acabado premium.

- Consta de 4 lamas en forma de "Z", en consonancia con la línea exterior del remate y patinillo.
- Resistente a la entrada de agua de lluvia, sin impedir la ventilación del conducto. Especialmente indicado para viento y lluvia de carácter fuerte.
- Su diseño compacto mayor robustez y resistencia mecánica.
- Evita la aparición de humedades interiores, al impedir la entrada de agua y permitir la ventilación.
- Resistente al agua de lluvia y viento de carácter fuerte.



DISPONIBLE EN LA GAMA ESTÁNDAR DE LACADO RAL



RRZ

Remate rectangular lamas en Z



| Lado B | | 250 | | 300 | | 350 | | 400 | | 450 | | 500 | |
|--------|--------------|--------|--------------|--------|--------------|--------|--------------|--------|--------------|--------|--------------|--------|--|
| Lado A | Código | € | Código | € | Código | € | Código | € | Código | € | Código | € | |
| 250 | 029225RRZFLL | 567,83 | - | - | - | - | - | - | - | - | - | - | |
| 300 | 0292N4RRZFLL | 580,27 | 029230RRZFLL | 600,63 | - | - | - | - | - | - | - | - | |
| 350 | 0292N9RRZFLL | 589,47 | 029200RRZFLL | 613,60 | 029235RRZFLL | 638,57 | - | - | - | - | - | - | |
| 400 | 029205RRZFLL | 604,00 | 029206RRZFLL | 629,23 | 029207RRZFLL | 647,70 | 029240RRZFLL | 713,87 | - | - | - | - | |
| 450 | 0292P2RRZFLL | 619,63 | 0292P3RRZFLL | 638,37 | 0292P4RRZFLL | 664,90 | 0292P5RRZFLL | 720,33 | 029245RRZFLL | 739,53 | - | - | |
| 500 | 0292Q0RRZFLL | 628,73 | 0292Q1RRZFLL | 655,57 | 0292Q2RRZFLL | 699,17 | 0292Q3RRZFLL | 723,97 | 0292Q4RRZFLL | 761,50 | 029250RRZFLL | 778,97 | |
| 550 | 0292Q9RRZFLL | 645,93 | 0292R0RRZFLL | 661,97 | 0292R1RRZFLL | 709,83 | 0292R2RRZFLL | 745,80 | 0292R3RRZFLL | 765,13 | 0292R4RRZFLL | 796,33 | |
| 600 | 0292R9RRZFLL | 652,33 | 0292S0RRZFLL | 696,37 | 0292S1RRZFLL | 731,73 | 0292S2RRZFLL | 749,43 | 0292S3RRZFLL | 782,33 | 0292S4RRZFLL | 806,60 | |
| 650 | 0292TORRZFLL | 655,93 | 0292T1RRZFLL | 718,27 | 0292T2RRZFLL | 735,17 | 0292T3RRZFLL | 766,77 | 0292T4RRZFLL | 792,67 | 0292T5RRZFLL | 853,83 | |
| 700 | 0292ULRRZFLL | 677,83 | 0292UDRRZFLL | 721,73 | 0292U4RRZFLL | 752,43 | 0292U5RRZFLL | 776,97 | 0292U6RRZFLL | 848,40 | 0292U7RRZFLL | 956,97 | |
| 750 | 0292UQRRZFLL | 681,30 | 0292URRRZFLL | 739,00 | 0292USRZFLL | 762,73 | 0292V8RRZFLL | 832,83 | 0292V9RRZFLL | 895,90 | 0292W0RRZFLL | 760,37 | |
| 800 | 0292WQRRZFLL | 726,30 | 0292UXRRZFLL | 749,13 | 0292UYRRZFLL | 780,93 | 0292X2RRZFLL | 880,23 | 0292X3RRZFLL | 725,83 | 0292X4RRZFLL | 767,00 | |
| 850 | 0292V3RRZFLL | 736,43 | 0292V4RRZFLL | 771,60 | 0292V5RRZFLL | 828,33 | 0292V6RRZFLL | 707,30 | 0292V7RRZFLL | 743,17 | 0292VCRRZFLL | 770,70 | |
| 900 | 0292VKRRZFLL | 761,97 | 0292VLRRZFLL | 819,00 | 0292VZRRZFLL | 648,33 | 0292NLRRZFLL | 712,30 | 0292NURRZFLL | 749,67 | 0292NXRRZFLL | 792,60 | |
| 950 | 0292SYRRZFLL | 809,40 | 0292SZRRZFLL | 612,13 | 0292TDRRZFLL | 663,90 | 0292TERRZFLL | 729,43 | 0292TFRRZFLL | 753,37 | 0292TGRRZFLL | 796,30 | |
| 1000 | 0292TPRRZFLL | 591,43 | 0292TQRRZFLL | 622,93 | 0292TRRRZFLL | 696,60 | 0292TSRRZFLL | 736,00 | 0292TTRRZFLL | 775,40 | 0292TURRZFLL | 813,53 | |

| Lado B | | 550 | | 600 | | 650 | | 700 | |
|--------|--------------|--------|--------------|--------|--------------|----------|--------------|----------|--|
| Lado A | Código | € | Código | € | Código | € | Código | € | |
| 600 | 0292S5RRZFLL | 926,77 | 029260RRZFLL | 980,80 | - | - | - | - | |
| 650 | 0292T6RRZFLL | 974,17 | 0292T7RRZFLL | 795,43 | 029265RRZFLL | 899,00 | - | - | |
| 700 | 0292U8RRZFLL | 773,67 | 0292U9RRZFLL | 873,03 | 0292V0RRZFLL | 916,33 | 029270RRZFLL | 1.018,90 | |
| 750 | 0292W1RRZFLL | 777,23 | 0292W2RRZFLL | 876,87 | 0292W3RRZFLL | 926,83 | 0292W4RRZFLL | 1.066,40 | |
| 800 | 0292X5RRZFLL | 799,27 | 0292X6RRZFLL | 894,33 | 0292X7RRZFLL | 959,57 | - | - | |
| 850 | 0292VDRRZFLL | 802,83 | 0292VERRZFLL | 904,70 | 0292VFRRZFLL | 1.062,60 | - | - | |
| 900 | 0292NYRRZFLL | 875,80 | 0292SJRRZFLL | 937,57 | 0292SKRRZFLL | 902,67 | - | - | |
| 950 | 0292THRRZFLL | 886,20 | 0292TIRRZFLL | 984,93 | 0292TJRRZFLL | 920,17 | - | - | |
| 1000 | 0292TVRRZFLL | 933,30 | 0292TWRRZFLL | 895,17 | 0292TXRRZFLL | 930,53 | - | - | |

TERMINALES

Dinak dispone de diferentes terminales arquitectónicos, tanto para la ventilación como la evacuación de humos. Los terminales de lamas en línea (1LL), de lamas salientes (1LS) y los sombreretes eólicos (10E), favoreciendo el tiro en el interior del conducto bajo la acción del viento. Los terminales cilíndricos (01E) evitan la entrada de agua en el interior del conducto.



DP AISI 304 / 304

1LS



Terminal lamas salientes

| Ø | Código | € |
|-----|-----------|----------|
| 125 | 0300121LS | 191,80 |
| 150 | 0300151LS | 218,95 |
| 175 | 0300171LS | 276,96 |
| 200 | 0300201LS | 312,27 |
| 250 | 0300251LS | 377,88 |
| 300 | 0300301LS | 505,80 |
| 350 | 0300351LS | 592,38 |
| 400 | 0300401LS | 757,18 |
| 450 | 0300451LS | 920,57 |
| 500 | 0300501LS | 1.008,27 |
| 550 | - | - |
| 600 | - | - |

1LL



Terminal lamas en línea

| Código | € |
|-----------|----------|
| 0300121LL | 218,48 |
| 0300151LL | 234,78 |
| 0300171LL | 302,90 |
| 0300201LL | 337,94 |
| 0300251LL | 467,70 |
| 0300301LL | 502,04 |
| 0300351LL | 713,09 |
| 0300401LL | 802,41 |
| 0300451LL | 975,62 |
| 0300501LL | 1.068,48 |
| - | - |
| - | - |

01E



Terminal cilíndrico de elipses

| Código | € |
|-----------|----------|
| 03001201E | 189,44 |
| 03001501E | 218,41 |
| 03001701E | 248,33 |
| 03002001E | 278,09 |
| 03002501E | 309,20 |
| 03003001E | 356,20 |
| 03003501E | 614,90 |
| 03004001E | 679,88 |
| 03004501E | 826,59 |
| 03005001E | 905,32 |
| 03005501E | 984,05 |
| 03006001E | 1.275,29 |

10E

NOVEDAD



Sombrerete eólico

| Código | € |
|-----------|--------|
| 03091210E | 187,46 |
| 03091510E | 219,81 |
| 03091710E | 226,14 |
| 03092010E | 249,60 |
| - | - |
| - | - |
| - | - |
| - | - |
| - | - |
| - | - |
| - | - |
| - | - |
| - | - |
| - | - |
| - | - |
| - | - |

SW AISI 304

1LS



Terminal lamas salientes

| Ø | Código | € |
|-----|-------------|--------|
| 80 | 0390081LSSW | 157,45 |
| 100 | 0390101LSSW | 163,99 |
| 110 | 0390111LSSW | 167,25 |
| 120 | 03901A1LSSW | 170,43 |
| 125 | 0390121LSSW | 170,43 |
| 130 | 0390131LSSW | 173,78 |
| 140 | 0390141LSSW | 180,33 |
| 150 | 0390151LSSW | 180,33 |
| 160 | 0390161LSSW | 191,80 |
| 175 | 0390171LSSW | 191,80 |
| 180 | 0390181LSSW | 191,80 |
| 200 | 0390201LSSW | 218,95 |
| 250 | 0390251LSSW | 312,27 |
| 300 | 0390301LSSW | 377,96 |
| 350 | 0390351LSSW | 505,80 |
| 400 | 0390401LSSW | 591,47 |
| 450 | 0390451LSSW | 920,57 |
| 500 | 0390501LSSW | 920,78 |

Disponibles con encaje hembra ref. ZLS

1LL



Terminal lamas en línea

| Código | € |
|-------------|--------|
| - | - |
| - | - |
| 0390111LLSW | 194,52 |
| 03901A1LLSW | 197,68 |
| 0390121LLSW | 197,68 |
| 0390131LLSW | 200,96 |
| 0390141LLSW | 207,31 |
| 0390151LLSW | 207,35 |
| 0390161LLSW | 212,91 |
| 0390171LLSW | 218,48 |
| 0390181LLSW | 218,48 |
| 0390201LLSW | 234,78 |
| 0390251LLSW | 338,02 |
| 0390301LLSW | 467,70 |
| 0390351LLSW | 502,14 |
| 0390401LLSW | 713,09 |
| 0390451LLSW | 802,41 |
| 0390501LLSW | 975,81 |

Disponibles con encaje hembra ref. ZLL

01E



Terminal cilíndrico de elipses

| Código | € |
|-------------|--------|
| - | - |
| 03901001ESW | 159,52 |
| 03901101ESW | 162,99 |
| 03901A01ESW | 166,48 |
| 03901201ESW | 166,48 |
| 03901301ESW | 170,08 |
| - | - |
| 03901501ESW | 177,10 |
| - | - |
| 03901701ESW | 189,41 |
| 03901801ESW | 189,41 |
| 03902001ESW | 218,38 |
| 03902501ESW | 278,09 |
| 03903001ESW | 309,14 |
| 03903501ESW | 497,16 |
| 03904001ESW | 614,77 |
| - | - |
| - | - |

Disponibles con encaje hembra ref. 02E

10E

NOVEDAD



Sombrerete eólico

| Código | € |
|-------------|--------|
| - | - |
| - | - |
| 03901110ESW | 156,33 |
| - | - |
| 03901210ESW | 159,39 |
| - | - |
| 03901510ESW | 164,38 |
| - | - |
| 03901710ESW | 172,09 |
| - | - |
| 03902010ESW | 187,81 |
| 03902510ESW | 199,42 |
| 03903010ESW | 243,33 |
| - | - |
| - | - |
| - | - |
| - | - |

Encaja con un macho de la gama SW sin necesidad de acoplamiento

DINAK ESTABILIZADOR

Las condiciones climáticas cambiantes, alteran el tiro de la chimenea. Esto provoca pérdidas de eficiencia de la instalación.

Un estabilizador de tiro, correctamente dimensionado, ajusta automáticamente el tiro, manteniendo una combustión estable.

Su funcionamiento se basa en las variaciones de presión en el interior del conducto que abre o cierran automáticamente una válvula, permitiendo la entrada del aire del exterior al interior del conducto.

VENTAJAS

- Mantiene unas condiciones de tiro estables. Se utilizan para regular las condiciones de tiro de manera automática en condiciones de presión negativa, con el fin de garantizar el funcionamiento óptimo de la instalación.
- Reduce el riesgo de aparición de condensados. Una velocidad de gases demasiado lenta, produce un enfriamiento de los gases favoreciendo la aparición de condensados. Este riesgo se minimiza con el estabilizador de tiro.
- Mayor eficiencia. Un tiro excesivo, ocasiona un mayor consumo de combustible y una mayor evacuación del calor producido al exterior a través del conducto. El estabilizador permite mantener el tiro a unos valores definidos por el usuario.
- Instalación sencilla. La instalación sigue los criterios de gama, únicamente se deben tener en cuenta que la válvula del estabilizador debe estar completamente vertical.
- Ahorro de combustible. La estabilización del tiro permite un ahorro de hasta un 35% de combustible.

| Ø | 130 | 150 | 180 | 200 | 250 | 300 | 350 | 400 | 450 | 500 |
|---|-----|-----|-----|-----|-----|-----|-----|-----|-----|-----|
| | | | | | | | | | | |

| | DP 122 | DW 122 | SW 122 | SIN ADAPTADOR 122 | 122 NEGRO | |
|-----|---|---|---|-----------------------|-----------------------|----------|
| | | | | | | |
| | Estabilizador de tiro con adaptador gama DP | Estabilizador de tiro con adaptador gama DW | Estabilizador de tiro con adaptador gama SW | Estabilizador de tiro | Estabilizador de tiro | |
| Ø | Código | € | Código | € | Código | € |
| 130 | 030113122 | 320,57 | 030113122DW | 320,57 | 039F13122SW | 303,54 |
| 150 | 030115122 | 325,49 | 030115122DW | 325,49 | 039F15122SW | 306,65 |
| 180 | 030118122 | 513,49 | 030118122DW | 513,49 | 039F18122SW | 492,92 |
| 200 | 030120122 | 517,31 | 030120122DW | 517,31 | 039F20122SW | 493,54 |
| 250 | 030125122 | 677,06 | 030125122DW | 677,06 | 039F25122SW | 647,96 |
| 300 | 030130122 | 693,35 | 030130122DW | 693,35 | 039F30122SW | 658,15 |
| 350 | 030135122 | 1.334,77 | 030135122DW | 1.334,77 | 039F35122SW | 1.268,62 |
| 400 | 030140122 | 1.352,21 | 030140122DW | 1.352,21 | 039F40122SW | 1.282,17 |
| 450 | 030145122 | 2.050,55 | 030145122DW | 2.050,55 | 039F45122SW | 1.929,39 |
| 500 | 030150122 | 2.115,35 | 030150122DW | 2.115,35 | 039F50122SW | 1.973,11 |
| | | | | | 059015122 | 251,39 |
| | | | | | 059018122 | 429,84 |
| | | | | | - | - |
| | | | | | - | - |
| | | | | | 059030122 | 576,40 |
| | | | | | 059035122 | 1.116,07 |
| | | | | | - | - |
| | | | | | 059045122 | 1.674,93 |
| | | | | | - | - |
| | | | | | - | - |
| | | | | | 059015122KN | 377,70 |
| | | | | | - | - |
| | | | | | - | - |
| | | | | | - | - |
| | | | | | - | - |
| | | | | | - | - |
| | | | | | - | - |

Chimenea modular metálica en acero inoxidable para Grupos Electrógenos



0036 CPR 90220 047

CERTIFICADOS

GE30+ 1.4404 (AISI 316L)

Ø80-300 mm EN 1856-1 T600 H1 D V2 L50040 040 El 180 ve-ho (o→i)

Ø350-450 mm EN 1856-1 T600 H1 D V2 L50040 060 El 180 ve-ho (o→i)

Ø500-600 mm EN 1856-1 T600 H1 D V2 L50040 080 El 180 ve-ho (o→i)

Ø650-800 mm EN 1856-1 T600 H1 D V2 L50060 0160 El 180 ve-ho (o→i)

CLASIFICACIÓN DE RESISTENCIA AL FUEGO - EI

La gama DINAK GE30+ ha sido ensayada de acuerdo con la **norma de ensayo específica para chimeneas EN 1366-13**, y clasificada como "resistente al fuego" de acuerdo con la **nueva revisión de la norma de clasificación EN 13501-2:2023**.

Esta solución impide la propagación del fuego desde el exterior hacia el interior, vertical y horizontalmente.

Atención: La instalación en el paso de la sectorización de elementos de sellado (SAG, SBG) suministrados por Dinak son necesarios para garantizar la clasificación de resistencia al fuego.

MATERIALES

- **Pared Interior** Acero inoxidable AISI 304 (1.4301)
- **Pared Exterior** Acero inoxidable AISI 316L (1.4404)
- **Pared Exterior** Acero inoxidable AISI 304 (1.4301)
- **Pared Exterior** Acero inoxidable AISI 316L (1.4404) para ambientes marinos o altamente corrosivos.
- **Aislamiento** 30 mm de Lana de Roca
130 kg/m³ de densidad

CARACTERÍSTICAS

- Junta de silicona exterior en la uniones entre elementos para garantizar la estanqueidad
- Traspaso entre elementos de 40 mm
- Pared exterior soldada a laser
- Ausencia de puente térmico y absorción individual de dilataciones en pared interior y exterior en cada elemento sin necesidad de instalar compensadores y puntos fijos adicionales
- Absorción individual de la dilatación en las uniones
- Dilatación exterior: la pared exterior integra un dilatador
- Montaje fácil y rápido
- Conducto desmontable
- Diámetros disponibles: Ø80 a 800 mm
- Clase de estaqueidad H1 (hasta 5.000 Pa)
- Resistente a temperaturas de hasta 600°C
- Estabilidad y resistencia
- Fiabilidad y sencillez de montaje

APLICACIONES

- Grupos electrógenos

¡NOVEDAD!



Ahora disponible **hasta Ø 800 mm** con **junta de estanqueidad**

Para calcular el precio de las distintas combinaciones de materiales (pared interior / pared exterior), aplicar los siguientes coeficientes partiendo de esta tarifa:

316L/304 +10%

304/316L +15%

El coeficiente no se aplica sobre las abrazaderas y anclajes.

¡NOVEDAD!

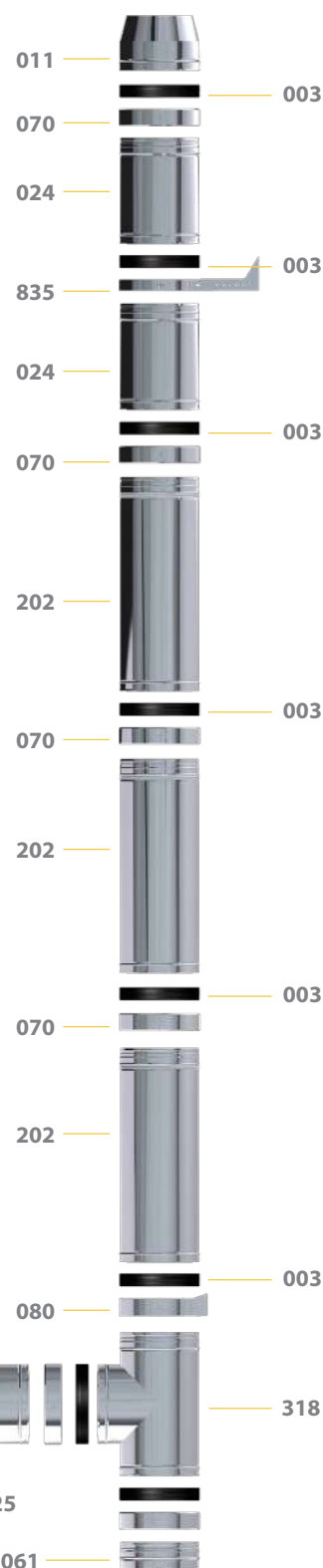


EI 180

¡NOVEDAD!



Nuevo extensible con **junta de silicona**



Máxima estanqueidad a los gases

- ▶ Se garantiza la estanqueidad H1 (hasta 5000 Pa) en las uniones entre elementos mediante una junta de silicona de alta temperatura colocada sobre la pared exterior (junta +). La abrazadera de unión comprime dicha junta asegurando su estanqueidad, y la cubre y protege en toda su superficie del contacto con el ambiente exterior.
- ▶ Soldadura a tope en la pared exterior de todos los elementos que componen la chimenea.

Resistente a temperaturas de hasta 600°C:

- ▶ El aislamiento de la chimenea está formado por lana de roca de alta densidad (130 kg/m³) de 30 mm de espesor en el caso del GE30+.
- ▶ Certificado CE para la evacuación de gases de combustión de grupos electrógenos y bombas contraincendio.
- ▶ No existe puente térmico entre la pared interior y exterior. La pared interior de la chimenea puede dilatar libremente, ya que únicamente está conectada a la pared exterior en el extremo macho.
- ▶ Los módulos rectos (202) incorporan un dilatador en la pared exterior del extremo macho, que asegura la correcta absorción de las dilataciones de la misma. De esta forma, no es necesaria la instalación de compensadores de dilatación adicionales en cada desvío.
- ▶ La elección entre las gamas GE30+, GE50+ o GE100+ se realiza en función de la máxima temperatura en la pared exterior que se requiera, en función del tipo de instalación o normativa aplicable.

Estabilidad y resistencia:

- ▶ El traspaso del encaje entre elementos es de 40 mm, lo que confiere estabilidad y robustez a la chimenea, especialmente en los tramos horizontales y durante el montaje de la misma.
- ▶ Las abrazaderas de unión acoplan directamente sobre la pared exterior, aportando la rigidez necesaria al conjunto y haciendo que la junta + no intervenga en la estabilidad mecánica de la chimenea.

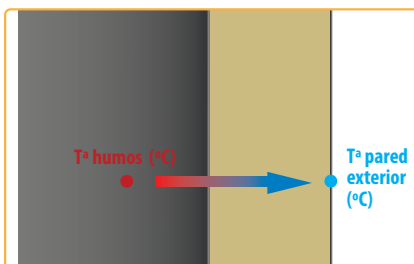
Fiabilidad y sencillez de montaje:

- ▶ No es necesario utilizar lubricante ni tampoco realizar elevada presión sobre los elementos para realizar el montaje.
- ▶ El montaje de la junta + es sencillo, y dada su posición en la chimenea, es posible garantizar visualmente que ha quedado correctamente instalada. Por ello, es una chimenea totalmente fiable.
- ▶ Es completamente desmontable.

Temperatura pared exterior

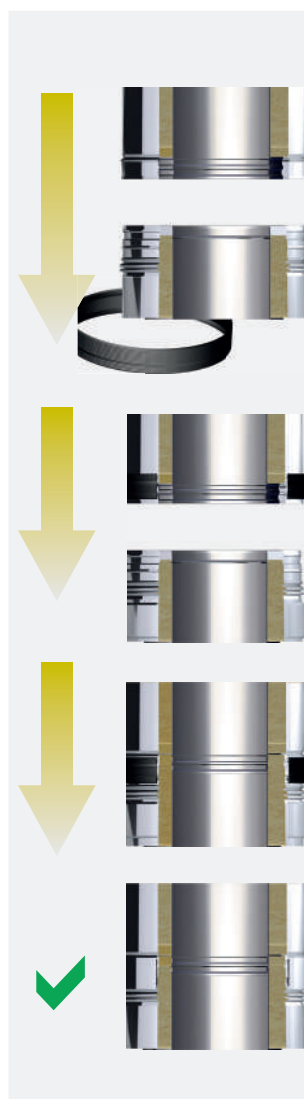
- ▶ Uno de los criterios principales para la selección del modelo GE a utilizar es la temperatura prevista en la pared exterior de la chimenea.
- ▶ En la tabla siguiente se recogen los valores calculados de la misma en función de las características principales de la instalación.

| T° humos (°C) | GE30+ | | GE50+ | | GE100+ | |
|---------------|------------------|------------------|------------------|------------------|------------------|------------------|
| | Montaje interior | Montaje exterior | Montaje interior | Montaje exterior | Montaje interior | Montaje exterior |
| 200 | 54 | 25 | 49 | 22 | 39 | 19 |
| 300 | 70 | 32 | 63 | 28 | 48 | 21 |
| 400 | 87 | 42 | 77 | 35 | 57 | 25 |
| 450 | 101 | 53 | 85 | 39 | 62 | 27 |
| 500 | 110 | 61 | 92 | 45 | 67 | 29 |
| 550 | 119 | 69 | 101 | 51 | 72 | 32 |
| 600 | 129 | 78 | 109 | 57 | 78 | 35 |



DILATADOR EXTERIOR

Dilatador integrado en la pared exterior



Consideraciones de cálculo:

Montaje interior: temperatura ambiente 25°C, instalación vertical, diámetro interior 450 mm.

Montaje exterior: temperatura ambiente 15°C, instalación vertical, diámetro interior 450 mm, velocidad del viento 2,5 m/s

Para obtener un cálculo adaptado a una instalación específica, consulte con DINAK.

MÓDULOS RECTOS

202



Módulo recto con dilatador L = 930 mm

| Ø | Código | € |
|-----|-------------|--------|
| 80 | 030008202SL | 119,65 |
| 100 | 030010202SL | 129,41 |
| 125 | 030012202SL | 150,03 |
| 150 | 030015202SL | 167,93 |
| 175 | 030017202SL | 187,14 |
| 200 | 030020202SL | 228,20 |
| 250 | 030025202SL | 289,60 |
| 300 | 030030202SL | 345,88 |
| 350 | 030035202SL | 376,70 |
| 400 | 030040202SL | 431,07 |
| 450 | 030045202SL | 473,12 |
| 500 | 030050202SL | 523,35 |
| 550 | 030055202SL | 569,30 |
| 600 | 030060202SL | 657,61 |

020



Módulo recto L = 940 mm

| Código | € |
|-------------|--------|
| 030008020SL | 119,65 |
| 030010020SL | 129,41 |
| 030012020SL | 150,03 |
| 030015020SL | 167,93 |
| 030017020SL | 187,14 |
| 030020020SL | 228,20 |
| 030025020SL | 289,60 |
| 030030020SL | 345,88 |
| 030035020SL | 376,70 |
| 030040020SL | 431,07 |
| 030045020SL | 473,12 |
| 030050020SL | 523,35 |
| 030055020SL | 569,30 |
| 030060020SL | 657,61 |

024



Módulo recto L = 440 mm

| Código | € |
|-------------|--------|
| 030008024SL | 74,09 |
| 030010024SL | 81,72 |
| 030012024SL | 95,47 |
| 030015024SL | 107,16 |
| 030017024SL | 120,46 |
| 030020024SL | 144,86 |
| 030025024SL | 172,95 |
| 030030024SL | 191,56 |
| 030035024SL | 212,28 |
| 030040024SL | 250,43 |
| 030045024SL | 275,79 |
| 030050024SL | 372,74 |
| 030055024SL | 397,11 |
| 030060024SL | 447,07 |

025



Módulo recto L = 270 mm

| Código | € |
|-------------|--------|
| 030008025SL | 62,96 |
| 030010025SL | 69,44 |
| 030012025SL | 80,95 |
| 030015025SL | 90,48 |
| 030017025SL | 103,43 |
| 030020025SL | 121,95 |
| 030025025SL | 147,96 |
| 030030025SL | 172,66 |
| 030035025SL | 183,93 |
| 030040025SL | 217,79 |
| 030045025SL | 240,86 |
| 030050025SL | 284,57 |
| 030055025SL | 301,55 |
| 030060025SL | 338,45 |

022

NOVEDAD



Extensible L = 530 - 880 mm

| Código | € |
|-------------|--------|
| 030008022SL | 158,97 |
| 030010022SL | 175,59 |
| 030012022SL | 206,28 |
| 030015022SL | 230,58 |
| 030017022SL | 253,94 |
| 030020022SL | 289,92 |
| 030025022SL | 361,27 |
| 030030022SL | 415,68 |
| 030035022SL | 483,50 |
| 030040022SL | 587,07 |
| 030045022SL | 629,14 |
| 030050022SL | 648,15 |
| 030055022SL | 685,74 |
| 030060022SL | 779,93 |

Nuevo encaje con junta de estanqueidad

DESVÍOS

023

NOVEDAD



Extensible L = 350 - 530 mm

| Ø | Código | € |
|-----|-------------|--------|
| 80 | 030008023SL | 123,87 |
| 100 | 030010023SL | 136,81 |
| 125 | 030012023SL | 160,49 |
| 150 | 030015023SL | 177,91 |
| 175 | 030017023SL | 198,95 |
| 200 | 030020023SL | 224,32 |
| 250 | 030025023SL | 271,23 |
| 300 | 030030023SL | 319,07 |
| 350 | 030035023SL | 354,43 |
| 400 | 030040023SL | 416,78 |
| 450 | 030045023SL | 462,83 |
| 500 | 030050023SL | 490,47 |
| 550 | 030055023SL | 513,70 |
| 600 | 030060023SL | 575,73 |

Nuevo encaje con junta de estanqueidad

318



Te 90° con deflector

| Código | € |
|-------------|----------|
| 030008318SL | 164,66 |
| 030010318SL | 175,78 |
| 030012318SL | 183,06 |
| 030015318SL | 204,27 |
| 030017318SL | 277,95 |
| 030020318SL | 312,31 |
| 030025318SL | 377,10 |
| 030030318SL | 438,99 |
| 030035318SL | 702,42 |
| 030040318SL | 830,10 |
| 030045318SL | 923,99 |
| 030050318SL | 1.106,36 |
| 030055318SL | 1.204,23 |
| 030060318SL | 1.483,41 |

303



Te 135° sobrepresión

| Código | € |
|-------------|----------|
| 020008303SL | 650,18 |
| 020010303SL | 700,93 |
| 020012303SL | 761,80 |
| 020015303SL | 798,47 |
| 020017303SL | 885,17 |
| 020020303SL | 952,92 |
| 020025303SL | 1.222,65 |
| 020030303SL | 1.424,96 |
| 020035303SL | 1.839,86 |
| 020040303SL | 2.007,76 |
| 020045303SL | 2.154,06 |
| 020050303SL | 2.546,93 |
| 020055303SL | 2.758,84 |
| 020060303SL | 2.976,71 |

040



Codo 45°

| Código | € |
|-------------|--------|
| 030008040SL | 93,42 |
| 030010040SL | 99,76 |
| 030012040SL | 103,84 |
| 030015040SL | 115,87 |
| 030017040SL | 130,86 |
| 030020040SL | 151,14 |
| 030025040SL | 181,28 |
| 030030040SL | 214,33 |
| 030035040SL | 297,94 |
| 030040040SL | 355,94 |
| 030045040SL | 515,52 |
| 030050040SL | 582,41 |
| 030055040SL | 695,29 |
| 030060040SL | 813,84 |

042



Codo 30°

| Código | € |
|-------------|--------|
| 030008042SL | 106,88 |
| 030010042SL | 114,07 |
| 030012042SL | 118,79 |
| 030015042SL | 130,45 |
| 030017042SL | 151,71 |
| 030020042SL | 174,07 |
| 030025042SL | 204,23 |
| 030030042SL | 241,40 |
| 030035042SL | 316,33 |
| 030040042SL | 379,99 |
| 030045042SL | 515,52 |
| 030050042SL | 582,41 |
| 030055042SL | 695,29 |
| 030060042SL | 813,84 |

044



Codo 15°

| Ø | Código | € |
|-----|-------------|--------|
| 80 | 030008044SL | 106,88 |
| 100 | 030010044SL | 114,07 |
| 125 | 030012044SL | 118,79 |
| 150 | 030015044SL | 130,45 |
| 175 | 030017044SL | 151,71 |
| 200 | 030020044SL | 174,07 |
| 250 | 030025044SL | 204,23 |
| 300 | 030030044SL | 241,40 |
| 350 | 030035044SL | 316,33 |
| 400 | 030040044SL | 379,99 |
| 450 | 030045044SL | 515,52 |
| 500 | 030050044SL | 582,41 |
| 550 | 030055044SL | 695,29 |
| 600 | 030060044SL | 813,84 |

433



Codo 90°

| Código | € |
|-------------|----------|
| 030008433SL | 185,66 |
| 030010433SL | 198,15 |
| 030012433SL | 206,34 |
| 030015433SL | 229,88 |
| 030017433SL | 260,45 |
| 030020433SL | 300,78 |
| 030025433SL | 362,13 |
| 030030433SL | 428,62 |
| 030035433SL | 600,67 |
| 030040433SL | 719,06 |
| 030045433SL | 1.048,45 |
| 030050433SL | 1.186,13 |
| 030055433SL | 1.460,09 |
| 030060433SL | 1.709,01 |

031



Te 90° sin deflector

| Código | € |
|-------------|----------|
| 030008031SL | 148,19 |
| 030010031SL | 158,20 |
| 030012031SL | 164,75 |
| 030015031SL | 183,85 |
| 030017031SL | 250,18 |
| 030020031SL | 281,06 |
| 030025031SL | 339,40 |
| 030030031SL | 395,11 |
| 030035031SL | 632,17 |
| 030040031SL | 747,08 |
| 030045031SL | 831,58 |
| 030050031SL | 995,74 |
| 030055031SL | 1.083,82 |
| 030060031SL | 1.335,06 |

523



Te 87° con inspección y tapa

| Código | € |
|-------------|----------|
| 030008523SL | 239,11 |
| 030010523SL | 255,14 |
| 030012523SL | 265,71 |
| 030015523SL | 294,40 |
| 030017523SL | 385,28 |
| 030020523SL | 433,65 |
| 030025523SL | 520,72 |
| 030030523SL | 615,90 |
| 030035523SL | 974,64 |
| 030040523SL | 1.150,31 |
| 030045523SL | 1.284,98 |
| 030050523SL | 1.531,54 |
| 030055523SL | 1.659,31 |
| 030060523SL | 1.990,69 |

060



Colector de Hollín

| Código | € |
|-------------|--------|
| 030108060SL | 51,07 |
| 030110060SL | 54,44 |
| 030112060SL | 56,67 |
| 030115060SL | 61,48 |
| 030117060SL | 70,91 |
| 030120060SL | 80,31 |
| 030125060SL | 94,53 |
| 030130060SL | 118,14 |
| 030135060SL | 180,04 |
| 030140060SL | 211,50 |
| 030145060SL | 239,22 |
| 030150060SL | 280,55 |
| 030155060SL | 298,95 |
| 030160060SL | 323,86 |

Para inspección

061



Colector de hollín con desagüe

| Ø | Código | € |
|-----|-------------|--------|
| 80 | 030108061SL | 72,33 |
| 100 | 030110061SL | 77,06 |
| 125 | 030112061SL | 80,31 |
| 150 | 030115061SL | 85,11 |
| 175 | 030117061SL | 89,79 |
| 200 | 030120061SL | 103,99 |
| 250 | 030125061SL | 122,90 |
| 300 | 030130061SL | 141,70 |
| 350 | 030135061SL | 225,82 |
| 400 | 030140061SL | 257,34 |
| 450 | 030145061SL | 284,32 |
| 500 | 030150061SL | 311,54 |
| 550 | 030155061SL | 327,93 |
| 600 | 030160061SL | 354,53 |

011



Salida libre

| Código | € |
|-------------|--------|
| 030008011SL | 90,90 |
| 030010011SL | 97,06 |
| 030012011SL | 101,07 |
| 030015011SL | 109,21 |
| 030017011SL | 119,98 |
| 030020011SL | 152,44 |
| 030025011SL | 180,94 |
| 030030011SL | 217,67 |
| 030035011SL | 231,87 |
| 030040011SL | 285,76 |
| 030045011SL | 329,25 |
| 030050011SL | 428,16 |
| 030055011SL | 449,51 |
| 030060011SL | 493,21 |

111



Salida libre con rejilla

| Código | € |
|-------------|--------|
| 030008111SL | 113,64 |
| 030010111SL | 121,31 |
| 030012111SL | 126,33 |
| 030015111SL | 136,49 |
| 030017111SL | 149,96 |
| 030020111SL | 190,53 |
| 030025111SL | 226,17 |
| 030030111SL | 272,12 |
| 030035111SL | 289,83 |
| 030040111SL | 357,20 |
| 030045111SL | 411,56 |
| 030050111SL | 535,22 |
| 030055111SL | 561,89 |
| 030060111SL | 616,50 |

015



Salida direccional horizontal

| Código | € |
|-------------|--------|
| 030908015SL | 56,81 |
| 030910015SL | 67,35 |
| 030912015SL | 81,83 |
| 030915015SL | 102,07 |
| 030917015SL | 102,50 |
| 030920015SL | 128,63 |
| 030925015SL | 173,80 |
| 030930015SL | 198,59 |
| 030935015SL | 212,58 |
| 030940015SL | 244,35 |
| 030945015SL | 311,72 |
| 030950015SL | 367,85 |
| 030955015SL | 421,99 |
| 030960015SL | 458,05 |

1V0



Terminal tipo Venturi

| Código | € |
|-------------|----------|
| - | - |
| - | - |
| - | - |
| 0300151V0SL | 404,91 |
| 0300171V0SL | 453,17 |
| 0300201V0SL | 513,56 |
| 0300251V0SL | 602,97 |
| 0300301V0SL | 663,10 |
| 0300351V0SL | 911,74 |
| 0300401V0SL | 1.115,81 |
| 0300451V0SL | 1.242,99 |
| 0300501V0SL | 1.342,18 |
| 0300551V0SL | 1.627,87 |
| 0300601V0SL | 1.569,16 |

REMATES

014



Pasamuros

| Ø | Código | € |
|-----|-------------|--------|
| 80 | 039014014SW | 54,23 |
| 100 | 039016014SW | 56,27 |
| 125 | 030912014 | 57,29 |
| 150 | 030915014 | 59,31 |
| 175 | 030917014 | 63,45 |
| 200 | 030920014 | 77,75 |
| 250 | 030925014 | 88,01 |
| 300 | 030930014 | 102,65 |
| 350 | 030935014 | 149,71 |
| 400 | 030940014 | 170,12 |
| 450 | 030945014 | 209,01 |
| 500 | 030950014 | 215,11 |
| 550 | 030955014 | 227,35 |
| 600 | 030960014 | 485,45 |

13A



Cubreaguas

| Código | € |
|-------------|--------|
| 03090813ADW | 49,93 |
| 03091013ADW | 52,40 |
| 03091213A | 53,21 |
| 03091513A | 57,30 |
| 03091713A | 58,19 |
| 03092013A | 59,31 |
| 03092513A | 79,80 |
| 03093013A | 87,99 |
| 03093513A | 112,89 |
| 03094013A | 131,24 |
| 03094513A | 143,54 |
| 03095013A | 157,90 |
| 03095513A | 166,05 |
| 03096013A | 172,18 |

J02



Junta de estanqueidad para cubreaguas

| Código | € |
|-------------|-------|
| 055915J02FL | 11,21 |
| 055915J02FL | 11,21 |
| 055918J02FL | 11,52 |
| 055920J02FL | 12,33 |
| 055923J02FL | 13,54 |
| 055925J02FL | 19,58 |
| 055930J02FL | 19,71 |
| 055935J02FL | 19,71 |
| - | - |
| - | - |
| - | - |
| - | - |
| - | - |
| - | - |

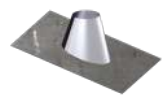
171



Salida de techo inclinada 30°/45°

| Código | € |
|-------------|--------|
| 030915171FL | 190,35 |
| 030916171FL | 190,35 |
| 030918171FL | 225,27 |
| 039020171FL | 225,27 |
| 039023171FL | 266,01 |
| 039025171FL | 266,01 |
| 039030171FL | 287,86 |
| 039035171FL | 360,76 |
| 039040171FL | 487,82 |
| 039045171FL | 575,39 |
| 039050171FL | 598,73 |
| 039055171FL | 605,53 |
| 039060171FL | 612,32 |
| 039065171FL | 623,37 |

181



Salida de techo inclinada 5°/30°

| Código | € |
|-------------|--------|
| 030915181FL | 169,20 |
| 030916181FL | 169,20 |
| 030918181FL | 207,25 |
| 039020181FL | 207,25 |
| 039023181FL | 244,73 |
| 039025181FL | 244,73 |
| 039030181FL | 263,28 |
| 039035181FL | 331,90 |
| 039040181FL | 390,26 |
| 039045181FL | 446,03 |
| 039050181FL | 568,80 |
| 039055181FL | 575,25 |
| 039060181FL | 588,11 |
| 039065181FL | 592,20 |

Necesario incluir cubreaguas ref. 13A

Necesario incluir cubreaguas ref. 13A

ABRAZADERAS Y ANCLAJES

191



Salida de techo plana

| Ø | Código | € |
|-----|-------------|--------|
| 80 | 030915191FL | 145,88 |
| 100 | 030916191FL | 145,88 |
| 125 | 030918191FL | 180,21 |
| 150 | 039020191FL | 180,21 |
| 175 | 039023191FL | 218,12 |
| 200 | 039025191FL | 218,12 |
| 250 | 039030191FL | 239,67 |
| 300 | 039035191FL | 295,83 |
| 350 | 039040191FL | 317,09 |
| 400 | 039045191FL | 348,03 |
| 450 | 039050191FL | 389,18 |
| 500 | 039055191FL | 544,97 |
| 550 | 039060191FL | 567,68 |
| 600 | 039065191FL | 561,04 |

070



Abrazadera de unión

| Código | € |
|-------------|-------|
| 050908070SL | 11,32 |
| 050910070SL | 12,09 |
| 050912070SL | 12,57 |
| 050915070SL | 13,29 |
| 050917070SL | 13,99 |
| 050920070SL | 16,12 |
| 050925070SL | 19,36 |
| 050930070SL | 21,49 |
| 050935070SL | 36,51 |
| 050940070SL | 38,69 |
| 050945070SL | 42,95 |
| 050950070SL | 45,12 |
| 050955070SL | 47,29 |
| 050960070SL | 53,69 |

825



Sujección a techo de doble varilla

| Código | € |
|-----------|-------|
| - | - |
| - | - |
| - | - |
| 030915825 | 25,33 |
| 030917825 | 26,06 |
| 030920825 | 28,44 |
| 030925825 | 32,25 |
| 030930825 | 36,82 |
| 030935825 | 42,97 |
| 030940825 | 46,03 |
| 030945825 | 52,17 |
| 030950825 | 53,71 |
| 030955825 | 55,23 |
| 030960825 | 61,37 |

080



Anclaje intermedio

| Código | € |
|-------------|-------|
| 030908080SL | 29,7 |
| 030910080SL | 31,7 |
| 030912080SL | 34,35 |
| 030915080SL | 35,49 |
| 030917080SL | 36,51 |
| 030920080SL | 39,80 |
| 030925080SL | 45,12 |
| 030930080SL | 51,55 |
| 030935080SL | 60,15 |
| 030940080SL | 64,43 |
| 030945080SL | 73,04 |
| 030950080SL | 75,19 |
| 030955080SL | 77,33 |
| 030960080SL | 85,90 |

086



Anclaje intermedio plano

| Código | € |
|-------------|-------|
| 030908086DW | 28,31 |
| 030910086DW | 30,18 |
| 030912086 | 32,72 |
| 030915086 | 33,79 |
| 030917086 | 34,75 |
| 030920086 | 37,91 |
| 030925086 | 42,98 |
| 030930086 | 49,08 |
| 030935086 | 57,29 |
| 030940086 | 61,37 |
| 030945086 | 69,54 |
| 030950086 | 71,60 |
| 030955086 | 73,63 |
| 030960086 | 81,83 |

Necesario incluir cubreaguas ref. 13A

083 / 83B



Anclaje regulable / recortable
L = 70 - 120 mm

| Ø | Código | € |
|-----|-------------|--------|
| 80 | 030908083SL | 41 |
| 100 | 030910083SL | 43,7 |
| 125 | 030912083SL | 37,99 |
| 150 | 030915083SL | 39,02 |
| 175 | 030917083SL | 39,80 |
| 200 | 030920083SL | 41,89 |
| 250 | 030925083SL | 47,53 |
| 300 | 030930083SL | 54,35 |
| 350 | 030935083SL | 63,34 |
| 400 | 030940083SL | 67,54 |
| 450 | 030945083SL | 200,87 |
| 500 | 030950083SL | 206,77 |
| 550 | 030955083SL | 212,66 |
| 600 | 030960083SL | 236,25 |

La imagen representa el diseño del anclaje regulable para Ø150 mm. En el rango 0450-600 se utiliza un anclaje recortable.

831 / 83A



Anclaje regulable / recortable
plano L = 70 - 120 mm

| Código | € |
|-------------|--------|
| 030908831DW | 39,05 |
| 030910831DW | 41,66 |
| 030912831 | 36,18 |
| 030915831 | 37,16 |
| 030917831 | 37,91 |
| 030920831 | 39,90 |
| 030925831 | 45,26 |
| 030930831 | 51,74 |
| 030935831 | 60,34 |
| 030940831 | 64,63 |
| 03094583A | 191,28 |
| 03095083A | 196,92 |
| 03095583A | 202,51 |
| 03096083A | 225,01 |

Imagen del anclaje regulable para Ø150 mm. En 0450-600 se utilizan anclajes recortables.

835



Anclaje recortable
L = 100 - 250 mm

| Código | € |
|-------------|--------|
| 060908835SL | 129,94 |
| 060910835SL | 138,62 |
| 060912835SL | 120,30 |
| 060915835SL | 124,09 |
| 060917835SL | 127,84 |
| 060920835SL | 139,19 |
| 060925835SL | 157,92 |
| 060930835SL | 180,40 |
| 060935835SL | 210,57 |
| 060940835SL | 225,55 |
| 060945835SL | 255,59 |
| 060950835SL | 263,11 |
| 060955835SL | 270,67 |
| 060960835SL | 300,73 |

836



Anclaje recortable plano
L = 100 - 250 mm

| Código | € |
|-------------|--------|
| 030908836DW | 131,51 |
| 030910836DW | 140,32 |
| 030912836 | 121,73 |
| 030915836 | 121,73 |
| 030917836 | 128,93 |
| 030920836 | 136,02 |
| 030925836 | 157,56 |
| 030930836 | 171,84 |
| 030935836 | 229,15 |
| 030940836 | 257,79 |
| 030945836 | 279,22 |
| 030950836 | 300,67 |
| 030955836 | 307,95 |
| 030960836 | 336,50 |

845



Anclaje recortable
L = 250 - 430 mm

| Código | € |
|-------------|--------|
| 060908845SL | 157,78 |
| 060910845SL | 168,35 |
| 060912845SL | 146,12 |
| 060915845SL | 146,12 |
| 060917845SL | 154,71 |
| 060920845SL | 163,21 |
| 060925845SL | 189,08 |
| 060930845SL | 206,19 |
| 060935845SL | 275,00 |
| 060940845SL | 309,32 |
| 060945845SL | 335,04 |
| 060950845SL | 360,80 |
| 060955845SL | 369,54 |
| 060960845SL | 403,76 |

846



Anclaje recortable plano
L = 250 - 430 mm

| Ø | Código | € |
|-----|-------------|--------|
| 80 | 030908846DW | 150,26 |
| 100 | 030910846DW | 160,33 |
| 125 | 030912846 | 139,16 |
| 150 | 030915846 | 139,16 |
| 175 | 030917846 | 147,34 |
| 200 | 030920846 | 155,44 |
| 250 | 030925846 | 180,08 |
| 300 | 030930846 | 196,37 |
| 350 | 030935846 | 261,90 |
| 400 | 030940846 | 294,59 |
| 450 | 030945846 | 319,09 |
| 500 | 030950846 | 343,62 |
| 550 | 030955846 | 351,94 |
| 600 | 030960846 | 384,53 |

862



Kit de anclajes para 3 metros en voladizo

| Código | € |
|-------------|--------|
| 050908862DW | 129,65 |
| 050910862DW | 146,25 |
| 050912862 | 148,65 |
| 050915862 | 148,65 |
| 050917862 | 152,98 |
| 050920862 | 152,98 |
| 050925862 | 177,16 |
| 050930862 | 187,43 |
| 050935862 | 218,13 |
| 050940862 | 264,95 |
| 050945862 | 285,71 |
| 050950862 | 304,81 |
| 050955862 | 324,05 |
| 050960862 | 343,43 |

Necesario incluir módulo 20R

ACOPLAMIENTOS

1A0



Acoplamiento con aro para soldar

| Código | € |
|-------------|--------|
| 0200081A0SL | 229,53 |
| 0200101A0SL | 249,60 |
| 0200121A0SL | 257,78 |
| 0200151A0SL | 277,64 |
| 0200171A0SL | 320,40 |
| 0200201A0SL | 324,44 |
| 0200251A0SL | 367,53 |
| 0200301A0SL | 434,24 |
| 0200351A0SL | 503,22 |
| 0200401A0SL | 546,45 |
| 0200451A0SL | 632,90 |
| 0200501A0SL | 757,15 |
| 0200551A0SL | 813,73 |
| 0200601A0SL | 865,55 |

Indicar datos de la boca de caldera para confirmar código y precio

20R



Módulo recto L = 940 mm reforzado

| Código | € |
|-------------|--------|
| 03000820RSL | 137,61 |
| 03001020RSL | 148,80 |
| 03001220RSL | 172,53 |
| 03001520RSL | 193,14 |
| 03001720RSL | 215,20 |
| 03002020RSL | 262,43 |
| 03002520RSL | 333,06 |
| 03003020RSL | 397,76 |
| 03003520RSL | 404,96 |
| 03004020RSL | 463,41 |
| 03004520RSL | 508,62 |
| 03005020RSL | 562,60 |
| 03005520RSL | 611,99 |
| 03006020RSL | 706,95 |

Para utilizar con kit de anclajes para 3 metros en voladizo (862)

110



Abrazadera de vientos

| Código | € |
|-------------|-------|
| 030908110SL | 30,96 |
| 030910110SL | 33,03 |
| 030912110SL | 34,35 |
| 030915110SL | 34,35 |
| 030917110SL | 36,51 |
| 030920110SL | 38,69 |
| 030925110SL | 42,95 |
| 030930110SL | 47,29 |
| 030935110SL | 64,43 |
| 030940110SL | 70,91 |
| 030945110SL | 73,04 |
| 030950110SL | 75,19 |
| 030955110SL | 77,33 |
| 030960110SL | 85,90 |

SBG

NOVEDAD



Elemento de sellado generico hembra

| Código | € |
|-------------|--------|
| 0201085BGSL | 265,98 |
| 0201105BGSL | 282,38 |
| 0201125BGSL | 308,96 |
| 0201155BGSL | 325,69 |
| 0201175BGSL | 347,25 |
| 0201205BGSL | 369,21 |
| 0201255BGSL | 404,00 |
| 0201305BGSL | 441,93 |
| 0201355BGSL | 485,84 |
| 0201405BGSL | 526,91 |
| 0201455BGSL | 592,93 |
| 0201505BGSL | 641,66 |
| 0201555BGSL | 687,29 |
| 0201605BGSL | 737,42 |

Instalar con Elemento Genérico Macho (SAG) y Módulo recto (020)

ADAPTADORES

A21



Adaptador de GE30+ a GE50+

| Código | € |
|-------------|--------|
| 030008A21SL | 114,94 |
| 030010A21SL | 122,56 |
| 030012A21SL | 127,70 |
| 030015A21SL | 135,69 |
| 030017A21SL | 151,62 |
| 030020A21SL | 179,58 |
| 030025A21SL | 224,04 |
| 030030A21SL | 279,90 |
| 030035A21SL | 295,87 |
| 030040A21SL | 355,63 |
| 030045A21SL | 387,61 |
| 030050A21SL | 487,34 |
| 030055A21SL | 507,24 |
| 030060A21SL | 531,19 |

SAG

NOVEDAD



Elemento de sellado generico macho

| Ø | Código | € |
|-----|-------------|--------|
| 80 | 020108SAGSL | 302,51 |
| 100 | 020110SAGSL | 330,81 |
| 125 | 020112SAGSL | 360,86 |
| 150 | 020115SAGSL | 381,05 |
| 175 | 020117SAGSL | 406,08 |
| 200 | 020120SAGSL | 431,48 |
| 250 | 020125SAGSL | 473,19 |
| 300 | 020130SAGSL | 518,04 |
| 350 | 020135SAGSL | 568,87 |
| 400 | 020140SAGSL | 634,87 |
| 450 | 020145SAGSL | 709,18 |
| 500 | 020150SAGSL | 766,21 |
| 550 | 020155SAGSL | 820,16 |
| 600 | 020160SAGSL | 878,58 |

Instalar con Elemento Genérico Hembra (SBG)
Consulte disponibilidad y plazo de las referencias marcadas en gris.

OTROS

003



Junta de estanqueidad exterior

| Código | € |
|-------------|-------|
| 055908003SL | 10,26 |
| 055910003SL | 10,26 |
| 055912003SL | 10,26 |
| 055915003SL | 10,26 |
| 055917003SL | 13,68 |
| 055920003SL | 13,68 |
| 055925003SL | 15,35 |
| 055930003SL | 18,79 |
| 055935003GL | 20,50 |
| 055940003GL | 22,23 |
| 055945003GL | 22,23 |
| 055950003GL | 27,35 |
| 055955003GL | 29,02 |

Indicar datos de la brida para confirmar código y precio

GE50+ y GE100+ El 240 ve-ho (o→i)

Chimenea modular metálica en acero inoxidable aislada con junta de estanqueidad exterior específicamente diseñada para aplicaciones de alta presión (hasta 5.000 Pa) y alta temperatura (hasta 600 °C).



0036 CPR 90220 047

CERTIFICADOS

GE50+ 1.4404 (AISI 316L)

Ø80-300 mm EN 1856-1 T600 H1 D V2 L50040 O40 El 240 ve-ho (o→i)
 Ø350-450 mm EN 1856-1 T600 H1 D V2 L50040 O60 El 240 ve-ho (o→i)
 Ø500-600 mm EN 1856-1 T600 H1 D V2 L50040 O80 El 240 ve-ho (o→i)
 Ø650-800 mm EN 1856-1 T600 H1 D V2 L50060 O160 El 240 ve-ho (o→i)

GE100+ 1.4404 (AISI 316L)

Ø80-300 mm EN 1856-1 T600 H1 D V2 L50040 O40 El 240 ve-ho (o→i)
 Ø350-450 mm EN 1856-1 T600 H1 D V2 L50040 O60 El 240 ve-ho (o→i)
 Ø500-600 mm EN 1856-1 T600 H1 D V2 L50040 O80 El 240 ve-ho (o→i)
 Ø650-800 mm EN 1856-1 T600 H1 D V2 L50060 O160 El 240 ve-ho (o→i)

CLASIFICACIÓN DE RESISTENCIA AL FUEGO - EI

La gama DINAK GE50+ y GE100+ ha sido ensayada de acuerdo con la norma de ensayo específica para chimeneas EN 1366-13, y clasificada como "resistente al fuego" de acuerdo con la nueva revisión de la norma de clasificación

EN 13501-2:2023.

Esta solución impide la propagación del fuego desde el exterior hacia el interior, vertical y horizontalmente.

Atención: La instalación en el paso de la sectorización de elementos de sellado (SAG, SBG) suministrados por Dinak son necesarios para garantizar la clasificación de resistencia al fuego.

MATERIALES

- Pared Interior Acero inoxidable AISI 316L (1.4404)
Acero inoxidable AISI 304 (1.4301)
- Pared Exterior Acero inoxidable AISI 304 (1.4301)
Acero inoxidable AISI 316L (1.4404) para ambientes marinos o altamente corrosivos.
Acero inoxidable AISI 409 (1.4016)
- Aislamiento **GE50+**
50 mm de Lana de Roca
100 kg/m³ de densidad
GE100+
100mm de Lana de Roca
100 kg/m³ de densidad

CARACTERÍSTICAS

- Absorción individual de la dilatación en las uniones
- Clase de estanqueidad H1 (hasta 5.000 Pa en sobrepresión)
- Resistente a temperaturas de hasta 600°C
- Estabilidad y resistencia
- Fiabilidad y sencillez de montaje

APLICACIONES

- Grupos electrógenos
- Bombas contra-incendios

¡NOVEDAD!



Ahora disponible hasta Ø 800 mm con junta de estanqueidad

¡NOVEDAD!



El 240

¡NOVEDAD!

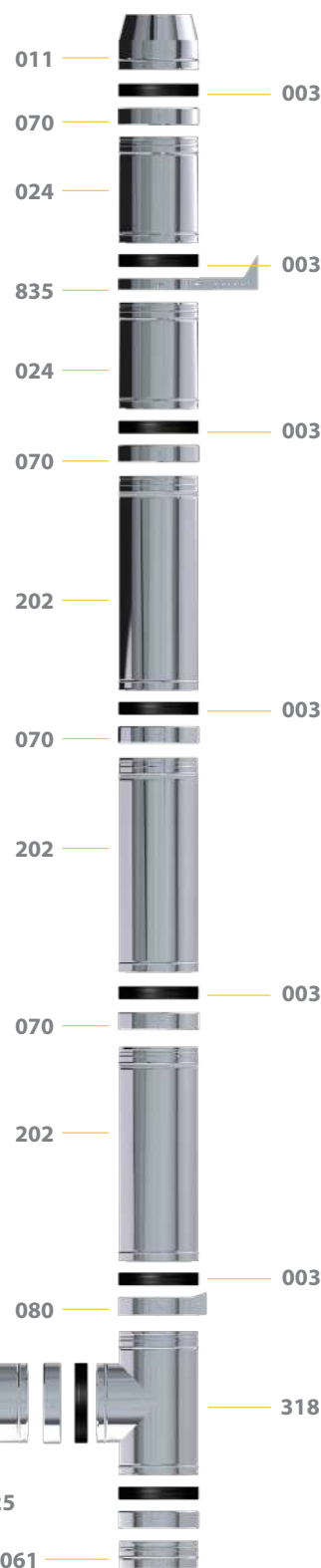


Nuevo extensible con junta de silicona

Para calcular el precio de las distintas combinaciones de materiales (pared interior / pared exterior), aplicar los siguientes coeficientes partiendo de esta tarifa:

316L/304 +10%
304/316L +15%

El coeficiente no se aplica sobre las abrazaderas y anclajes.



GE50+ Y GE100+

Máxima estanqueidad a los gases

- ▶ Se garantiza la estanqueidad H1 (hasta 5000 Pa) en las uniones entre elementos mediante una junta de silicona de alta temperatura colocada sobre la pared exterior (junta +). La abrazadera de unión comprime dicha junta asegurando su estanqueidad, y la cubre y protege en toda su superficie del contacto con el ambiente exterior.
- ▶ Soldadura a tope en la pared exterior de todos los elementos que componen la chimenea.

Resistente a temperaturas de hasta 600°C:

- ▶ El aislamiento de la chimenea está formado por lana de roca de (100 kg/m³) de 50 mm de espesor en el GE50+ y lana de roca (100 kg/m³) de 100 mm de espesor en el GE100+.
- ▶ Ambas gamas tienen un diseño con certificado CE para la evacuación de gases de combustión de grupos electrógenos y bombas contraincendio.
- ▶ No existe puente térmico entre la pared interior y exterior. La pared interior de la chimenea puede dilatar libremente, ya que únicamente está conectada a la pared exterior en el extremo macho.
- ▶ Los módulos rectos (202) incorporan un dilatador en la pared exterior del extremo macho, que asegura la correcta absorción de las dilataciones de la misma. De esta forma, no es necesaria la instalación de compensadores de dilatación adicionales en cada desvío.
- ▶ La elección entre las gamas GE30+, GE50+ o GE100+ se realiza en función de la máxima temperatura en la pared exterior que se requiera, en función del tipo de instalación o normativa aplicable.

Estabilidad y resistencia:

- ▶ El traspaso del encaje entre elementos es de 40 mm, lo que confiere estabilidad y robustez a la chimenea, especialmente en los tramos horizontales y durante el montaje de la misma.
- ▶ Las abrazaderas de unión acoplan directamente sobre la pared exterior, aportando la rigidez necesaria al conjunto y haciendo que la junta + no intervenga en la estabilidad mecánica de la chimenea.

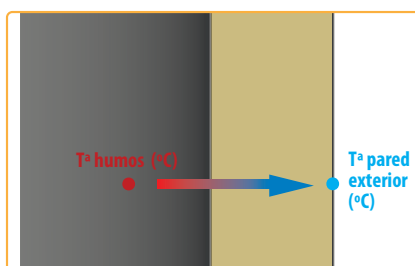
Fiabilidad y sencillez de montaje:

- ▶ No es necesario utilizar lubricante ni tampoco realizar elevada presión sobre los elementos para realizar el montaje.
- ▶ El montaje de la junta + es sencillo, y dada su posición en la chimenea, es posible garantizar visualmente que ha quedado correctamente instalada. Por ello, es una chimenea totalmente fiable.
- ▶ Es completamente desmontable.

Temperatura pared exterior

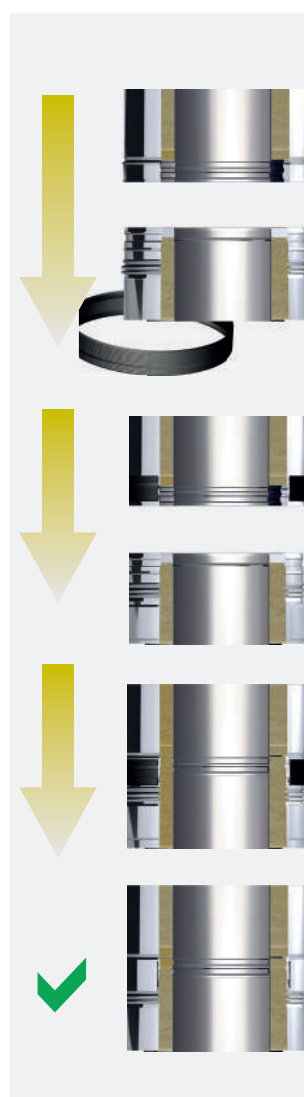
- ▶ Uno de los criterios principales para la selección del modelo GE a utilizar es la temperatura prevista en la pared exterior de la chimenea.
- ▶ En la tabla siguiente se recogen los valores calculados de la misma en función de las características principales de la instalación.

| T° humos (°C) | GE30+ | | GE50+ | | GE100+ | |
|---------------|------------------|------------------|------------------|------------------|------------------|------------------|
| | Montaje interior | Montaje exterior | Montaje interior | Montaje exterior | Montaje interior | Montaje exterior |
| 200 | 54 | 25 | 49 | 22 | 39 | 19 |
| 300 | 70 | 32 | 63 | 28 | 48 | 21 |
| 400 | 87 | 42 | 77 | 35 | 57 | 25 |
| 450 | 101 | 53 | 85 | 39 | 62 | 27 |
| 500 | 110 | 61 | 92 | 45 | 67 | 29 |
| 550 | 119 | 69 | 101 | 51 | 72 | 32 |
| 600 | 129 | 78 | 109 | 57 | 78 | 35 |



DILATADOR EXTERIOR

Dilatador integrado en la pared exterior



Consideraciones de cálculo:

Montaje interior: temperatura ambiente 25°C, instalación vertical, diámetro interior 450 mm.

Montaje exterior: temperatura ambiente 15°C, instalación vertical, diámetro interior 450 mm, velocidad del viento 2,5 m/s

Para obtener un cálculo adaptado a una instalación específica, consulte con DINAK.

MÓDULOS RECTOS

202



Módulo recto con dilatador
L = 930 mm

| Ø | Código | € |
|-----|-------------|--------|
| 80 | 030080202GL | 138,91 |
| 100 | 030010202GL | 150,24 |
| 125 | 030012202GL | 174,41 |
| 150 | 030015202GL | 195,12 |
| 175 | 030017202GL | 217,54 |
| 200 | 030020202GL | 265,44 |
| 250 | 030025202GL | 337,31 |
| 300 | 030030202GL | 403,00 |
| 350 | 030035202GL | 470,39 |
| 400 | 030040202GL | 538,43 |
| 450 | 030045202GL | 591,16 |
| 500 | 030050202GL | 654,21 |
| 550 | 030055202GL | 711,63 |
| 600 | 030060202GL | 822,64 |

020



Módulo recto L = 940 mm

| Código | € |
|-------------|--------|
| 030008020GL | 138,91 |
| 030010020GL | 150,24 |
| 030012020GL | 174,41 |
| 030015020GL | 195,12 |
| 030017020GL | 217,54 |
| 030020020GL | 265,44 |
| 030025020GL | 337,31 |
| 030030020GL | 403,00 |
| 030035020GL | 470,39 |
| 030040020GL | 538,43 |
| 030045020GL | 591,16 |
| 030050020GL | 654,21 |
| 030055020GL | 711,63 |
| 030060020GL | 822,64 |

024



Módulo recto L = 440 mm

| Código | € |
|-------------|--------|
| 030008024GL | 92,84 |
| 030010024GL | 102,42 |
| 030012024GL | 119,90 |
| 030015024GL | 134,50 |
| 030017024GL | 151,34 |
| 030020024GL | 182,15 |
| 030025024GL | 217,78 |
| 030030024GL | 247,41 |
| 030035024GL | 277,02 |
| 030040024GL | 327,14 |
| 030045024GL | 360,50 |
| 030050024GL | 488,92 |
| 030055024GL | 520,71 |
| 030060024GL | 586,57 |

025



Módulo recto L = 270 mm

| Código | € |
|-------------|--------|
| 030008025GL | 78,60 |
| 030010025GL | 86,71 |
| 030012025GL | 101,35 |
| 030015025GL | 113,22 |
| 030017025GL | 129,66 |
| 030020025GL | 152,91 |
| 030025025GL | 185,88 |
| 030030025GL | 216,94 |
| 030035025GL | 239,43 |
| 030040025GL | 283,90 |
| 030045025GL | 314,22 |
| 030050025GL | 371,93 |
| 030055025GL | 393,93 |
| 030060025GL | 442,56 |

022

NOVEDAD



Extensible L = 530 - 880 mm

| Código | € |
|-------------|----------|
| 030008022GL | 200,95 |
| 030010022GL | 222,06 |
| 030012022GL | 261,13 |
| 030015022GL | 291,83 |
| 030017022GL | 321,50 |
| 030020022GL | 367,19 |
| 030025022GL | 458,03 |
| 030030022GL | 526,95 |
| 030035022GL | 636,59 |
| 030040022GL | 773,51 |
| 030045022GL | 828,99 |
| 030050022GL | 854,00 |
| 030055022GL | 903,25 |
| 030060022GL | 1.027,83 |

Nuevo encaje con junta de estanqueidad

DESVIÓS

023

NOVEDAD



Extensible L = 350 - 530 mm

| Ø | Código | € |
|-----|-------------|--------|
| 80 | 030008023GL | 156,22 |
| 100 | 030010023GL | 172,53 |
| 125 | 030012023GL | 202,68 |
| 150 | 030015023GL | 224,58 |
| 175 | 030017023GL | 251,36 |
| 200 | 030020023GL | 283,43 |
| 250 | 030025023GL | 343,09 |
| 300 | 030030023GL | 403,62 |
| 350 | 030035023GL | 465,38 |
| 400 | 030040023GL | 547,62 |
| 450 | 030045023GL | 608,35 |
| 500 | 030050023GL | 644,82 |
| 550 | 030055023GL | 675,02 |
| 600 | 030060023GL | 757,02 |

Nuevo encaje con junta de estanqueidad

318



Te 90° con deflector

| Código | € |
|-------------|----------|
| 030008318GL | 206,61 |
| 030010318GL | 220,57 |
| 030012318GL | 229,72 |
| 030015318GL | 256,19 |
| 030017318GL | 350,05 |
| 030020318GL | 393,10 |
| 030025318GL | 475,36 |
| 030030318GL | 553,49 |
| 030035318GL | 922,62 |
| 030040318GL | 1.091,04 |
| 030045318GL | 1.215,11 |
| 030050318GL | 1.456,46 |
| 030055318GL | 1.585,34 |
| 030060318GL | 1.954,98 |

303



Te 135° sobrepresión

| Código | € |
|-------------|----------|
| 030008303GL | 827,49 |
| 030010303GL | 892,09 |
| 030012303GL | 969,54 |
| 030015303GL | 1.016,24 |
| 030017303GL | 1.126,58 |
| 030020303GL | 1.212,78 |
| 030025303GL | 1.556,09 |
| 030030303GL | 1.813,63 |
| 030035303GL | 2.341,65 |
| 030040303GL | 2.555,31 |
| 030045303GL | 2.741,55 |
| 030050303GL | 3.241,58 |
| 030055303GL | 3.511,24 |
| - | - |

040



Codo 45°

| Código | € |
|-------------|----------|
| 030008040GL | 117,49 |
| 030010040GL | 125,41 |
| 030012040GL | 130,58 |
| 030015040GL | 145,62 |
| 030017040GL | 164,66 |
| 030020040GL | 190,19 |
| 030025040GL | 228,40 |
| 030030040GL | 270,12 |
| 030035040GL | 390,66 |
| 030040040GL | 467,11 |
| 030045040GL | 678,51 |
| 030050040GL | 767,03 |
| 030055040GL | 941,65 |
| 030060040GL | 1.102,34 |

042



Codo 30°

| Código | € |
|-------------|----------|
| 030008042GL | 134,69 |
| 030010042GL | 143,72 |
| 030012042GL | 149,62 |
| 030015042GL | 164,22 |
| 030017042GL | 191,30 |
| 030020042GL | 219,46 |
| 030025042GL | 257,66 |
| 030030042GL | 304,70 |
| 030035042GL | 415,02 |
| 030040042GL | 499,01 |
| 030045042GL | 678,51 |
| 030050042GL | 767,03 |
| 030055042GL | 941,65 |
| 030060042GL | 1.102,34 |

044



Codo 15°

| Ø | Código | € |
|-----|-------------|----------|
| 80 | 030008044GL | 134,69 |
| 100 | 030010044GL | 143,72 |
| 125 | 030012044GL | 149,62 |
| 150 | 030015044GL | 164,22 |
| 175 | 030017044GL | 191,30 |
| 200 | 030020044GL | 219,46 |
| 250 | 030025044GL | 257,66 |
| 300 | 030030044GL | 304,70 |
| 350 | 030035044GL | 415,02 |
| 400 | 030040044GL | 499,01 |
| 450 | 030045044GL | 678,51 |
| 500 | 030050044GL | 767,03 |
| 550 | 030055044GL | 941,65 |
| 600 | 030060044GL | 1.102,34 |

433



Codo 90°

| Código | € |
|-------------|----------|
| 030008433GL | 235,26 |
| 030010433GL | 251,05 |
| 030012433GL | 261,47 |
| 030015433GL | 291,17 |
| 030017433GL | 330,11 |
| 030020433GL | 381,24 |
| 030025433GL | 459,28 |
| 030030433GL | 543,70 |
| 030035433GL | 792,29 |
| 030040433GL | 948,91 |
| 030045433GL | 1.385,58 |
| 030050433GL | 1.567,97 |
| 030055433GL | 1.977,47 |
| - | - |

031



Te 90° sin deflector

| Código | € |
|-------------|----------|
| 030008031GL | 185,95 |
| 030010031GL | 198,50 |
| 030012031GL | 206,73 |
| 030015031GL | 230,57 |
| 030017031GL | 315,04 |
| 030020031GL | 353,76 |
| 030025031GL | 427,82 |
| 030030031GL | 498,14 |
| 030035031GL | 830,36 |
| 030040031GL | 981,91 |
| 030045031GL | 1.093,60 |
| 030050031GL | 1.310,85 |
| 030055031GL | 1.426,78 |
| 030060031GL | 1.759,48 |

523



Te 87° con inspección y tapa

| Código | € |
|-------------|----------|
| 030008523GL | 299,04 |
| 030010523GL | 319,08 |
| 030012523GL | 332,33 |
| 030015523GL | 368,01 |
| 030017523GL | 483,38 |
| 030020523GL | 543,87 |
| 030025523GL | 653,81 |
| 030030523GL | 773,25 |
| 030035523GL | 1.277,25 |
| 030040523GL | 1.508,19 |
| 030045523GL | 1.685,59 |
| 030050523GL | 2.010,69 |
| 030055523GL | 2.178,51 |
| 030060523GL | 2.616,59 |

060



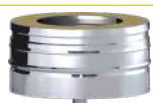
Colector de hollín

| Código | € |
|-------------|--------|
| 030108060GL | 63,24 |
| 030110060GL | 67,38 |
| 030112060GL | 70,20 |
| 030115060GL | 76,11 |
| 030117060GL | 87,79 |
| 030120060GL | 99,48 |
| 030125060GL | 117,04 |
| 030130060GL | 146,24 |
| 030135060GL | 234,00 |
| 030140060GL | 274,91 |
| 030145060GL | 311,04 |
| 030150060GL | 364,75 |
| 030155060GL | 388,65 |
| 030160060GL | 421,02 |

Para inspección

MÓDULOS FINALES

061



Colector de hollín con desagüe

| Ø | Código | € |
|-----|-------------|--------|
| 80 | 030108061GL | 89,55 |
| 100 | 030110061GL | 95,41 |
| 125 | 030112061GL | 99,48 |
| 150 | 030115061GL | 105,39 |
| 175 | 030117061GL | 111,18 |
| 200 | 030120061GL | 128,78 |
| 250 | 030125061GL | 152,17 |
| 300 | 030130061GL | 175,47 |
| 350 | 030135061GL | 293,58 |
| 400 | 030140061GL | 334,54 |
| 450 | 030145061GL | 369,59 |
| 500 | 030150061GL | 405,01 |
| 550 | 030155061GL | 426,30 |
| 600 | 030160061GL | 460,91 |

011



Salida libre

| Código | € |
|-------------|--------|
| 030108011GL | 110,82 |
| 030110011GL | 118,26 |
| 030112011GL | 123,15 |
| 030115011GL | 132,93 |
| 030117011GL | 146,17 |
| 030120011GL | 185,95 |
| 030125011GL | 221,04 |
| 030130011GL | 266,11 |
| 030135011GL | 296,85 |
| 030140011GL | 366,48 |
| 030145011GL | 422,70 |
| 030150011GL | 551,06 |
| 030155011GL | 578,29 |
| 030160011GL | 634,73 |

111



Salida libre con rejilla

| Código | € |
|-------------|--------|
| 030008111GL | 138,52 |
| 030010111GL | 147,82 |
| 030012111GL | 153,94 |
| 030015111GL | 166,16 |
| 030017111GL | 182,71 |
| 030020111GL | 232,47 |
| 030025111GL | 276,31 |
| 030030111GL | 332,62 |
| 030035111GL | 371,06 |
| 030040111GL | 458,07 |
| 030045111GL | 528,37 |
| 030050111GL | 688,83 |
| 030055111GL | 722,85 |
| 030060111GL | 793,41 |

015



Salida direccional horizontal

| Código | € |
|-------------|--------|
| 030908015GL | 77,46 |
| 030910015GL | 96,10 |
| 030912015GL | 96,37 |
| 030915015GL | 121,06 |
| 030917015GL | 138,32 |
| 030920015GL | 165,11 |
| 030925015GL | 187,97 |
| 030930015GL | 211,68 |
| 030935015GL | 242,81 |
| 030940015GL | 310,82 |
| 030945015GL | 367,05 |
| 030950015GL | 420,27 |
| 030955015GL | 456,89 |
| 030960015GL | 492,97 |

1V0



Terminal tipo Venturi

| Código | € |
|-------------|----------|
| - | - |
| - | - |
| - | - |
| 0300151V0GL | 404,91 |
| 0300171V0GL | 453,17 |
| 0300201V0GL | 513,56 |
| 0300251V0GL | 602,97 |
| 0300301V0GL | 663,10 |
| 0300351V0GL | 911,74 |
| 0300401V0GL | 1.115,81 |
| 0300451V0GL | 1.242,99 |
| 0300501V0GL | 1.342,18 |
| 0300551V0GL | 1.627,87 |
| 0300601V0GL | 1.569,16 |

REMATES

014



Pasamuros

| Ø | Código | € |
|-----|-------------|--------|
| 80 | 030912014 | 57,29 |
| 100 | 030920014SW | 59,31 |
| 125 | 030912014E2 | 63,45 |
| 150 | 030925014SW | 77,75 |
| 175 | 030917014GL | 81,84 |
| 200 | 030930014SW | 88,01 |
| 250 | 030935014SW | 102,65 |
| 300 | 030940014SW | 149,71 |
| 350 | 030945014SW | 170,12 |
| 400 | 030950014SW | 209,01 |
| 450 | 030955014SW | 215,11 |
| 500 | 030960014SW | 227,35 |
| 550 | 030945014HL | 485,45 |
| 600 | 030950014HL | 493,78 |

13A



Cubreaguas

| Código | € |
|-------------|--------|
| 03901813ASW | 53,21 |
| 03902013ASW | 57,30 |
| 03901213AGL | 58,19 |
| 03902513ASW | 59,31 |
| 03901713AGL | 69,54 |
| 03903013ASW | 79,80 |
| 03903513ASW | 87,99 |
| 03904013ASW | 112,89 |
| 03904513ASW | 131,24 |
| 03905013ASW | 143,54 |
| 03905513ASW | 157,90 |
| 03906013ASW | 166,05 |
| 03906513ASW | 172,18 |
| 03907013ASW | 196,65 |

J02



Junta de estanqueidad para cubreaguas

| Código | € |
|-------------|-------|
| 055918J02FL | 11,52 |
| 055920J02FL | 12,33 |
| 055923J02FL | 13,54 |
| 055925J02FL | 19,58 |
| 055925J02FL | 19,58 |
| 055930J02FL | 19,71 |
| 055935J02FL | 19,71 |
| - | - |
| - | - |
| - | - |
| - | - |
| - | - |
| - | - |
| - | - |
| - | - |

171



Salida de techo inclinada 30°/45°

| Código | € |
|-------------|--------|
| 039018171FL | 225,27 |
| 039020171FL | 225,27 |
| 039023171FL | 266,01 |
| 039025171FL | 266,01 |
| 039028171FL | 287,86 |
| 039030171FL | 287,86 |
| 039035171FL | 360,76 |
| 039040171FL | 487,82 |
| 039045171FL | 575,39 |
| 039050171FL | 598,73 |
| 039055171FL | 605,53 |
| 039060171FL | 612,32 |
| 039065171FL | 623,37 |
| - | - |

181



Salida de techo inclinada 5°/30°

| Código | € |
|-------------|--------|
| 039018181FL | 207,25 |
| 039020181FL | 207,25 |
| 039023181FL | 244,73 |
| 039025181FL | 244,73 |
| 039028181FL | 263,28 |
| 039030181FL | 263,28 |
| 039035181FL | 331,90 |
| 039040181FL | 390,26 |
| 039045181FL | 446,03 |
| 039050181FL | 568,80 |
| 039055181FL | 575,25 |
| 039060181FL | 588,11 |
| 039065181FL | 592,20 |
| - | - |

Necesario incluir cubreaguas ref. 13A

Necesario incluir cubreaguas ref. 13A

ABRAZADERAS Y ANCLAJES

191



Salida de techo plana

| Ø | Código | € |
|-----|-------------|--------|
| 80 | 039018191FL | 180,21 |
| 100 | 039020191FL | 180,21 |
| 125 | 039023191FL | 218,12 |
| 150 | 039025191FL | 218,12 |
| 175 | 039028191FL | 239,67 |
| 200 | 039030191FL | 239,67 |
| 250 | 039035191FL | 295,83 |
| 300 | 039040191FL | 317,09 |
| 350 | 039045191FL | 348,03 |
| 400 | 039050191FL | 389,18 |
| 450 | 039055191FL | 544,97 |
| 500 | 039060191FL | 567,68 |
| 550 | 039065191FL | 561,04 |
| 600 | - | - |

070



Abrazadera de unión

| Código | € |
|-------------|-------|
| 050908070GL | 12,57 |
| 050910070GL | 13,29 |
| 050912070GL | 13,99 |
| 050915070GL | 16,12 |
| 050917070GL | 17,44 |
| 050920070GL | 19,36 |
| 050925070GL | 21,49 |
| 050930070GL | 36,51 |
| 050935070GL | 38,69 |
| 050940070GL | 42,95 |
| 050945070GL | 45,12 |
| 050950070GL | 47,29 |
| 050955070GL | 53,69 |
| 050960070GL | 92,46 |

825



Sujección a techo de doble varilla

| Código | € |
|-------------|-------|
| - | - |
| 039020825SW | 21,30 |
| 039012825GL | 21,73 |
| 039025825SW | 22,21 |
| 039017825GL | 23,10 |
| 039030825SW | 26,50 |
| 039035825SW | 27,64 |
| 039040825SW | 30,81 |
| 039045825SW | 32,36 |
| 039050825SW | 41,82 |
| 039055825SW | 42,67 |
| 039060825SW | 44,01 |
| 039065825SW | 61,37 |
| 039070825SW | 89,12 |

080



Anclaje intermedio

| Código | € |
|-------------|--------|
| 030908080GL | 34,35 |
| 030910080GL | 35,49 |
| 030912080GL | 36,51 |
| 030915080GL | 39,80 |
| 030917080GL | 41,91 |
| 030920080GL | 45,12 |
| 030925080GL | 51,55 |
| 030930080GL | 60,15 |
| 030935080GL | 64,43 |
| 030940080GL | 73,04 |
| 030945080GL | 75,19 |
| 030950080GL | 77,33 |
| 030955080GL | 85,90 |
| 030960080GL | 124,79 |

086



Anclaje intermedio plano

| Código | € |
|-------------|--------|
| 030908086GL | 32,72 |
| 030910086GL | 33,79 |
| 030912086GL | 34,75 |
| 030915086GL | 37,91 |
| 030917086GL | 39,92 |
| 030920086GL | 42,98 |
| 030925086GL | 49,08 |
| 030930086GL | 57,29 |
| 030935086GL | 61,37 |
| 030940086GL | 69,55 |
| 030945086GL | 71,60 |
| 030950086GL | 73,65 |
| 030955086GL | 81,82 |
| 030960086GL | 118,83 |

Necesario incluir cubreaguas ref. 13A

Int. 304 / Ext. 304 GE50+

083 / 83B



Anclaje regulable / recortable
L = 70 – 120 mm

| Ø | Código | € |
|-----|-------------|---------------|
| 80 | 030908083GL | 37,99 |
| 100 | 030910083GL | 39,02 |
| 125 | 030912083GL | 39,80 |
| 150 | 030915083GL | 41,89 |
| 175 | 030917083GL | 44,14 |
| 200 | 030920083GL | 47,53 |
| 250 | 030925083GL | 54,35 |
| 300 | 030930083GL | 63,34 |
| 350 | 030935083GL | 67,83 |
| 400 | 03094083BGL | 200,86 |
| 450 | 03094583BGL | 206,77 |
| 500 | 03095083BGL | 212,69 |
| 550 | 03095583BGL | 236,23 |
| 600 | - | - |

Imagen del anclaje regulable para Ø150 mm. En Ø450-600 se utilizan anclajes recortables.

831 / 83A



Anclaje regulable / recortable
plano L = 70 – 120 mm

| Código | € |
|-------------|---------------|
| 030908831GL | 36,18 |
| 030910831GL | 37,17 |
| 030912831GL | 37,91 |
| 030915831GL | 39,90 |
| 030917831GL | 45,27 |
| 030920831GL | 45,27 |
| 030925831GL | 51,68 |
| 030930831GL | 60,34 |
| 030935831GL | 64,63 |
| 03094083AGL | 191,28 |
| 03094583AGL | 196,92 |
| 03095083AGL | 202,51 |
| 03095583AGL | 225,01 |

Imagen del anclaje regulable para Ø150 mm. En Ø450-600 se utilizan anclajes recortables.

835



Anclaje recortable
L = 100 – 250 mm

| Código | € |
|-------------|---------------|
| 060908835GL | 120,30 |
| 060910835GL | 124,09 |
| 060912835GL | 127,84 |
| 060915835GL | 139,19 |
| 060917835GL | 146,69 |
| 060920835GL | 157,92 |
| 060925835GL | 180,40 |
| 060930835GL | 210,57 |
| 060935835GL | 225,55 |
| 060940835GL | 255,59 |
| 060945835GL | 263,11 |
| 060950835GL | 270,67 |
| 060955835GL | 300,73 |

836



Anclaje recortable plano
L = 100 – 250 mm

| Código | € |
|-------------|---------------|
| 060908836GL | 121,73 |
| 060910836GL | 121,73 |
| 060912836GL | 128,93 |
| 060915836GL | 136,02 |
| 060917836GL | 144,64 |
| 060920836GL | 157,56 |
| 060925836GL | 171,84 |
| 060930836GL | 229,15 |
| 060935836GL | 257,79 |
| 060940836GL | 279,22 |
| 060945836GL | 300,67 |
| 060950836GL | 307,95 |
| 060955836GL | 336,50 |

845



Anclaje recortable
L = 250 – 430 mm

| Código | € |
|-------------|---------------|
| 060908845GL | 146,12 |
| 060910845GL | 146,12 |
| 060912845GL | 154,71 |
| 060915845GL | 163,21 |
| 060917845GL | 173,57 |
| 060920845GL | 189,08 |
| 060925845GL | 206,19 |
| 060930845GL | 275,00 |
| 060935845GL | 309,32 |
| 060940845GL | 335,04 |
| 060945845GL | 360,80 |
| 060950845GL | 369,54 |
| 060955845GL | 403,76 |

846



Anclaje recortable plano
L = 250 – 430 mm

| Ø | Código | € |
|-----|-------------|---------------|
| 80 | 060908846GL | 139,16 |
| 100 | 060910846GL | 139,16 |
| 125 | 060912846GL | 147,34 |
| 150 | 060915846GL | 155,44 |
| 175 | 060917846GL | 165,30 |
| 200 | 060920846GL | 180,08 |
| 250 | 060925846GL | 196,37 |
| 300 | 060930846GL | 261,90 |
| 350 | 060935846GL | 294,59 |
| 400 | 060940846GL | 319,09 |
| 450 | 060945846GL | 343,62 |
| 500 | 060950846GL | 351,94 |
| 550 | 060955846GL | 384,53 |
| 600 | - | - |

862



Kit de anclajes para 3 metros en
voladizo

| Código | € |
|-------------|---------------|
| 050908862GL | 148,65 |
| 050910862GL | 148,65 |
| 050912862GL | 158,41 |
| 050915862GL | 152,98 |
| 050917862GL | 177,16 |
| 050920862GL | 177,16 |
| 050925862GL | 187,43 |
| 050930862GL | 218,13 |
| 050935862GL | 264,95 |
| 050940862GL | 285,71 |
| 050945862GL | 304,81 |
| 050950862GL | 324,05 |
| 050955862GL | 343,43 |

Necesario incluir módulo 20R

20R



Módulo recto L = 940 mm
reforzado

| Código | € |
|-------------|---------------|
| 03000820RGL | 159,75 |
| 03001020RGL | 172,78 |
| 03001220RGL | 200,57 |
| 03001520RGL | 224,39 |
| 03001720RGL | 250,17 |
| 03002020RGL | 305,26 |
| 03002520RGL | 387,92 |
| 03003020RGL | 463,45 |
| 03003520RGL | 505,67 |
| 03004020RGL | 578,81 |
| 03004520RGL | 635,50 |
| 03005020RGL | 703,29 |
| 03005520RGL | 764,99 |

Para utilizar con kit de anclajes para 3 metros en voladizo (862)

110



Abrazadera de vientos

| Código | € |
|-------------|---------------|
| 030908110GL | 34,35 |
| 030910110GL | 34,35 |
| 030912110GL | 36,51 |
| 030915110GL | 38,69 |
| 030917110GL | 40,42 |
| 030920110GL | 42,95 |
| 030925110GL | 47,29 |
| 030930110GL | 64,43 |
| 030935110GL | 70,91 |
| 030940110GL | 73,04 |
| 030945110GL | 75,19 |
| 030950110GL | 77,33 |
| 030955110GL | 85,90 |
| 030960110GL | 120,50 |

SBG

NOVEDAD



Elemento de sellado generico
hembra

| Código | € |
|-------------|---------------|
| 020108SBGGL | 295,53 |
| 020110SBGGL | 313,75 |
| 020112SBGGL | 343,29 |
| 020115SBGGL | 361,88 |
| 020117SBGGL | 385,83 |
| 020120SBGGL | 410,23 |
| 020125SBGGL | 448,89 |
| 020130SBGGL | 491,03 |
| 020135SBGGL | 539,82 |
| 020140SBGGL | 585,45 |
| 020145SBGGL | 658,81 |
| 020150SBGGL | 712,96 |
| 020155SBGGL | 763,66 |
| 020160SBGGL | 819,35 |

Instalar con Elemento Generico Macho (SAG) y Módulo recto (020)

ADAPTADORES

A22



Adaptador de GE50+ a GE30+

| Ø | Código | € |
|-----|-------------|---------------|
| 80 | 030008A22GL | 114,94 |
| 100 | 030010A22GL | 122,56 |
| 125 | 030012A22GL | 127,70 |
| 150 | 030015A22GL | 135,69 |
| 175 | 030017A22GL | 151,62 |
| 200 | 030020A22GL | 179,58 |
| 250 | 030025A22GL | 224,04 |
| 300 | 030030A22GL | 279,90 |
| 350 | 030035A22GL | 295,87 |
| 400 | 030040A22GL | 355,63 |
| 450 | 030045A22GL | 387,61 |
| 500 | 030050A22GL | 487,34 |
| 550 | 030055A22GL | 507,24 |
| 600 | 030060A22GL | 531,19 |

ACOPLAMIENTOS

1A0



Acoplamiento con aro para
soldar

| Código | € |
|-------------|-----------------|
| 0200081A0GL | 275,44 |
| 0200101A0GL | 299,52 |
| 0200121A0GL | 309,34 |
| 0200151A0GL | 333,16 |
| 0200171A0GL | 384,48 |
| 0200201A0GL | 389,33 |
| 0200251A0GL | 441,04 |
| 0200301A0GL | 521,08 |
| 0200351A0GL | 603,86 |
| 0200401A0GL | 655,74 |
| 0200451A0GL | 759,48 |
| 0200501A0GL | 908,58 |
| 0200551A0GL | 976,47 |
| 0200601A0GL | 1.038,65 |

Indicar datos de la boca de caldera para confirmar código y precio

1B0



Acoplamiento con brida

| Código | € |
|-------------|-----------------|
| 0200081B0GL | 302,15 |
| 0200101B0GL | 331,80 |
| 0200121B0GL | 351,58 |
| 0200151B0GL | 388,18 |
| 0200171B0GL | 439,50 |
| 0200201B0GL | 466,85 |
| 0200251B0GL | 541,22 |
| 0200301B0GL | 662,00 |
| 0200351B0GL | 961,77 |
| 0200401B0GL | 1.076,35 |
| 0200451B0GL | 1.462,51 |
| 0200501B0GL | 1.706,48 |
| 0200551B0GL | 1.887,40 |
| 0200601B0GL | 2.072,32 |

Indicar datos de la brida para confirmar código y precio

ACCESORIOS

003



Junta de estanqueidad exterior

| Código | € |
|-------------|--------------|
| 055908003GL | 10,26 |
| 055910003GL | 10,26 |
| 055912003GL | 10,26 |
| 035915003GL | 13,68 |
| 055917003GL | 15,35 |
| 055920003GL | 15,35 |
| 055925003GL | 18,79 |
| 055930003GL | 20,50 |
| 055935003GL | 22,23 |
| 055940003GL | 22,23 |
| 055945003GL | 22,23 |
| 055950003GL | 27,35 |
| 055955003GL | 29,02 |
| 055960003GL | 30,77 |

SAG

NOVEDAD

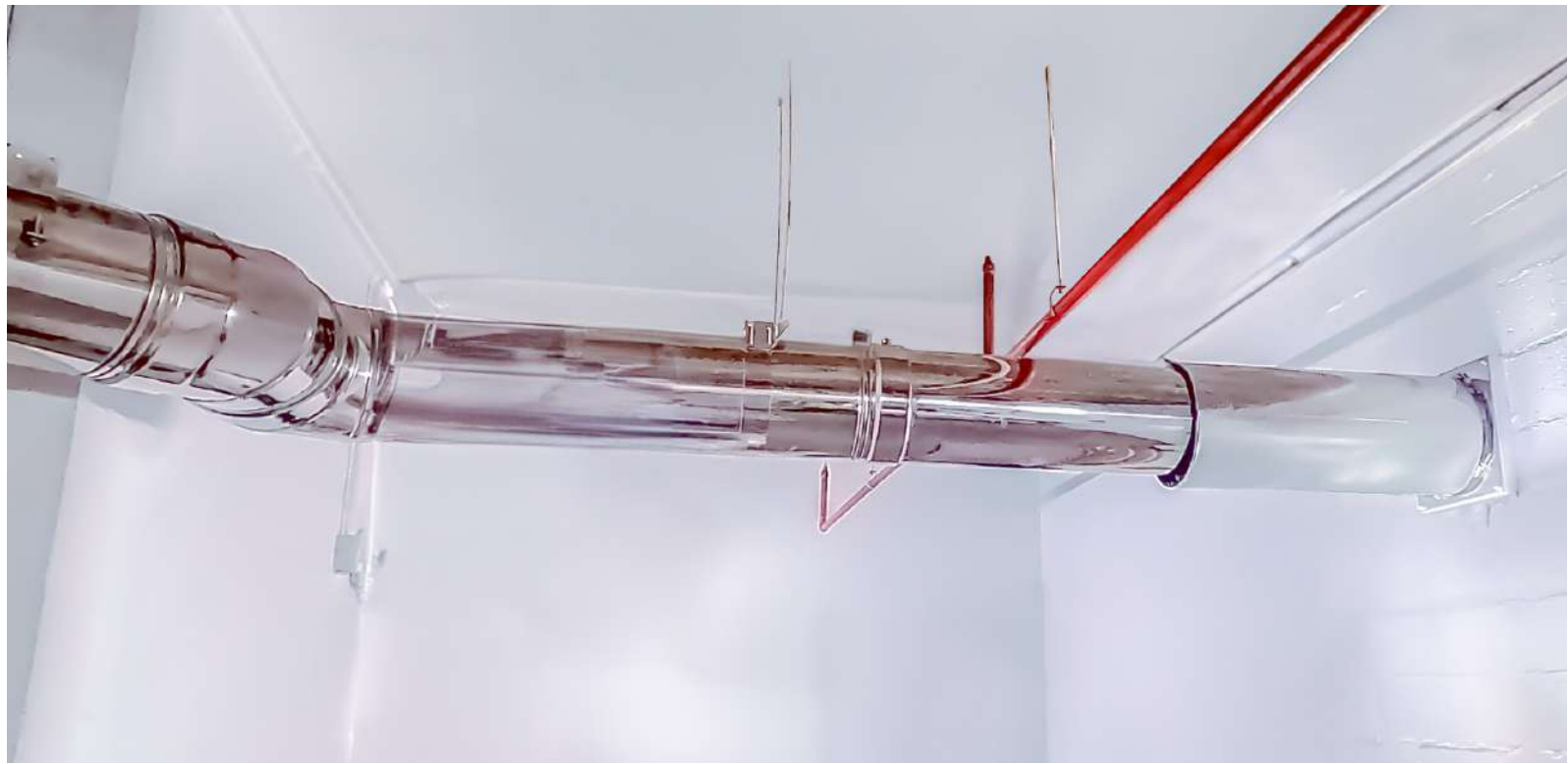


Elemento de sellado generico
macho

| Código | € |
|-------------|---------------|
| 020108SAGGL | 336,12 |
| 020110SAGGL | 367,57 |
| 020112SAGGL | 400,95 |
| 020115SAGGL | 423,39 |
| 020117SAGGL | 451,20 |
| 020120SAGGL | 479,42 |
| 020125SAGGL | 525,77 |
| 020130SAGGL | 575,60 |
| 020135SAGGL | 632,08 |
| 020140SAGGL | 705,41 |
| 020145SAGGL | 787,98 |
| 020150SAGGL | 851,34 |
| 020155SAGGL | 911,29 |
| 020160SAGGL | 976,20 |

Instalar con Elemento Generico Hembra (SBG)

Consulte disponibilidad y plazo de las referencias marcadas en gris.



Resistencia al Fuego - EI

De EI 30 a EI 240

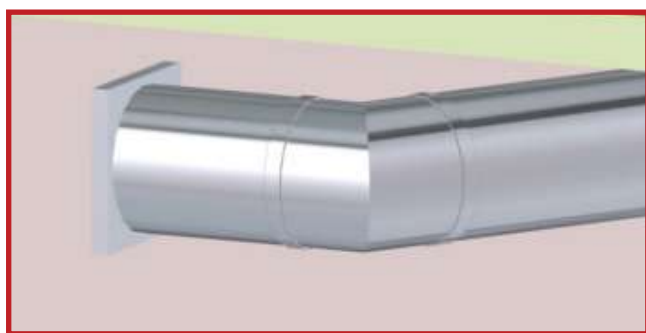
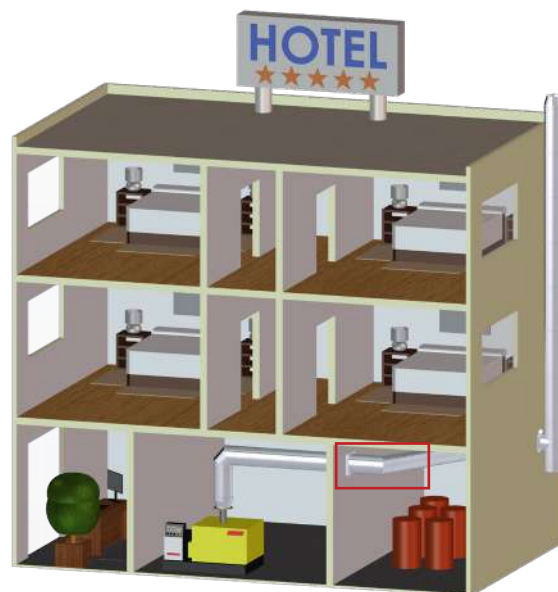
- 112** Normativa
- 114** Soluciones Dinak - Chimeneas
- 115** Soluciones Dinak - Control de Humos de Incendios
- 116** Soluciones Dinak - Ventilación/Extracción
- 117** EI120/240CH+
- 123** EI30VENT
- 135** EI120/240VENT+



Normativa relativa a la resistencia al fuego - EI

Para proteger a las personas en caso de incendio, los edificios y sus instalaciones deben diseñarse y construirse de **manera que se reduzca el riesgo de propagación del fuego entre las habitaciones**. Para ello, es esencial **dividir el edificio en sectores de incendio**, zonas separadas por paredes, tabiques y techos resistentes al fuego.

Las instalaciones del edificio (conductos, tuberías, cables, etc.) a menudo atraviesan los sectores de incendio, **pero siempre debe mantenerse la compartimentación**.



Elementos de sellado

Para ello, existen dos posibilidades

1. Instalar un dispositivo que **cierre automáticamente el paso** en caso de incendio (compuertas cortafuegos o anillos intumescentes).
2. Utilizar **componentes que sean a su vez resistentes al fuego** (conductos o revestimientos resistentes al fuego).

En el caso de las chimeneas y conductos, **se recomienda la opción 2**, ya que así se evita la obstrucción completa del conducto, lo que impediría su funcionamiento.

Clasificación de resistencia al fuego (EI) para conductos y chimeneas:

Las normas europeas **EN 13501-2, EN 13501-3 y EN 13501-4** se utilizan para clasificar la resistencia al fuego de los conductos y chimeneas.

Definen los conceptos siguientes:

- **Integridad (E)**: capacidad de impedir la transmisión del fuego mediante el paso de llamas o gases calientes.
- **Aislamiento (I)**: capacidad para impedir la transmisión del fuego mediante transferencia de calor. La temperatura máxima en el lado no expuesto no deberá superar los 180°C y la temperatura media deberá ser de 140°C.
- **Tiempo**: tiempo, en minutos, durante el cual se cumplen las dos características: 30, 45, 60, 90, 120, 180, 240
- **Orientación** : horizontal (ho) et vertical (ve).

• Dirección del incendio :

○ Fuego interior (i→o) - tipo B :

el fuego entra en el conducto o chimenea a través de aberturas u orificios. No confundir con el fuego de hollín en las chimeneas.

○ Fuego exterior (o→i) - tipo A :

el fuego se desarrolla alrededor del conducto o chimenea, pero no penetra en él.

Si el fuego es tanto interior como exterior, se denomina (i↔o)

Combinando todas las características anteriores se establece una clasificación EI, por ejemplo:

EI 120 ho (i↔o), resistencia al fuego durante 120 minutos para una posición horizontal en caso de incendio interior y exterior.



Normativa relativa a la resistencia al fuego - EI

Normativa europea aplicable

Dependiendo de la aplicación: chimenea, conducto de extracción/ventilación o conducto de control de humos de incendio, **la norma de clasificación** de la resistencia al fuego es diferente. **La norma de ensayo** que define

los métodos de ensayo también varía.

A cada producto se le aplica una **norma de marcado CE** armonizada específica. **La tabla siguiente presenta cada norma y su aplicación:**

| Norma | Chimenea | Conductos de ventilación/extracción | Conductos de control de humos de incendio |
|------------------------|------------------------------|-------------------------------------|---|
| Norma de clasificación | EN 13501-2 | EN 13501-3 | EN 13501-4 |
| Norma de ensayo | EN 1366-13 | EN 1366-1 | EN 1366-9 Monosector EN 1366-8 Multisector |
| Norma de marcado CE | EN 1856-1 y 2 (Metálicos) | No existe | EN 12101-7 |

Hasta la última revisión de la norma **EN 13501-2 en junio de 2023**, esta no se adaptaba a la clasificación de chimeneas. Por lo tanto, las chimeneas se ensayaban y clasificaban de acuerdo con las normas de ventilación.

Hoy en día, ya no es posible: las chimeneas deben ensayarse de acuerdo con la norma **EN 1366-13** y **clasificarse** de acuerdo con la norma **EN 13501-2**.

La importancia del elemento de sellado:

Para obtener las clasificaciones mencionadas, **el ensayo se realiza con el conducto o chimenea y el elemento de sellado** para realizar el paso de sectorización.

El elemento de sellado **debe instalarse siempre en los puntos de paso de un sector de incendio**. Sin la instalación del elemento de sellado, **no se obtiene** la clasificación de resistencia al fuego.



Chimeneas

La reglamentación nacional de instalación puede exigir diferentes clasificaciones de resistencia al fuego para los sectores de incendio (EI30, EI60, EI90, EI120, EI180 o EI240). Por lo tanto, dependiendo de la aplicación y la clasificación requerida, la gama Dinak será diferente.

Dinak dispone de la más amplia selección de chimeneas con clasificación de resistencia al fuego EI, lo que nos permite ofrecer soluciones a los requisitos exigidos.

En el caso de aplicación como chimenea, la siguiente tabla muestra las soluciones disponibles, teniendo en cuenta la

diferenciación entre la clasificación de fuego exterior y la clasificación de fuego interior y exterior:

| | | Fuego Exterior (o→i) | | Fuego Interior/Exterior (i↔o) |
|----------|--|---|---|---|
| | | De EI 30 a EI 180 ve-ho | EI 240 ve-ho | De EI 30/30 a EI 120/240 ve-ho |
| Calderas | <p>DP DWJ</p> <p>CARACTERÍSTICAS</p> <ul style="list-style-type: none"> • DP Encaje de 20mm • DWJ Encaje de 40mm • Acabado en acero inoxidable o lacado • 30 mm de aislamiento de lana de roca 100 kg/m³ <p>VENTAJAS</p> <ul style="list-style-type: none"> • Versatilidad • Acabado anticorte • Resistencia y robustez  <p>*Para más información, consultar página 8</p> | <p>DW50</p> <p>CARACTERÍSTICAS</p> <ul style="list-style-type: none"> • Encaje de 40mm • Acabado en acero inoxidable o lacado • 50 mm de aislamiento de lana de roca 100 kg/m³ <p>VENTAJAS</p> <ul style="list-style-type: none"> • Distancia reducida a materiales combustibles • Acabado anticorte • Ausencia de puente térmico  <p>*Para más información, consultar con Dinak</p> | <p>EI 120/240CH+</p> <p>¡NOVEDAD!</p> <p>CARACTERÍSTICAS</p> <ul style="list-style-type: none"> • Soldura interior y exterior láser • Encaje de 40 mm • 100 mm de aislamiento de lana de roca densidad 100 kg/m³ <p>VENTAJAS</p> <ul style="list-style-type: none"> • Seguridad máxima en caso de fuego • Resistencia al fuego interior y exterior • Estanqueidad garantizada por la junta+ • Sencillez de instalación • Aislamiento acústico elevado  | |
| | Grupos Electrogénos | <p>GE30+</p> <p>CARACTERÍSTICAS</p> <ul style="list-style-type: none"> • Encaje de 40mm • Ausencia de puente térmico • Acabado anticorte • 30 mm de aislamiento de lana de roca 100 kg/m³ <p>VENTAJAS</p> <ul style="list-style-type: none"> • Compensadores de dilatación integrados en módulos rectos • Estanqueidad garantizada por la junta+ • Sencillez de montaje  <p>*Para más información, consultar página 101</p> | <p>GE50+ GE100+</p> <p>CARACTERÍSTICAS</p> <ul style="list-style-type: none"> • Encaje de 40mm • Ausencia de puente térmico • Acabado anticorte • GE50+: 50 mm de lana de roca 100 kg/m³ • GE100+: 100 mm de lana de roca 100 kg/m³ <p>VENTAJAS</p> <ul style="list-style-type: none"> • Temperatura de la pared exterior reducida • Aislamiento acústico elevado • Estanqueidad garantizada por la junta+  <p>*Para más información, consultar página 106</p> | <p>CLASIFICACIÓN DE RESISTENCIA AL FUEGO</p> <p>La gama EI120/240CH+ ha sido ensayada de acuerdo con la norma de ensayo EN 1366-13 para chimeneas y clasificada como "resistente al fuego" de acuerdo con la norma de clasificación EN 13501-2.</p> <p>EI 120 ve (i→o) EI 120 ho (i→o) EI 240 ve (o→i) EI 240 ho (o→i)</p> <p>CERTIFICACIÓN 0036 CPD 90220 064</p> <p>Con junta+</p> <p>Ø80-300 EN 1856-1 T600 H1 D V2 L50040 030 Ø350-450 EN 1856-1 T600 H1 D V2 L50050 045 Ø500-600 EN 1856-1 T600 H1 D V2 L50050 060 Ø650-800 EN 1856-1 T200 H1 D V2 L50060 0120</p> <p>Con junta+ y junta interior (para condensación)</p> <p>Ø80-300 EN 1856-1 T200 P1 D V2 L50040 000 Ø350-600 EN 1856-1 T200 P1 D V2 L50050 000 Ø650-800 EN 1856-1 T200 P1 D V2 L50060 000</p> <p>*Para más información, consultar página 117</p> |

Control de humo de incendios

Las **aplicaciones de control de humos de incendio** son muy exigentes en términos de resistencia al fuego, ya que **extraen y evacuan los gases calientes de los incendios** para evitar la asfixia y **proteger a los ocupantes durante el tiempo necesario para la evacuación.**

Por tanto, deben funcionar de forma fiable durante el tiempo necesario para la evacuación.

Los requisitos y prestaciones de estos conductos son diferentes y **más exigentes que los de los conductos de ventilación** resistentes al fuego.

Para las aplicaciones de **extracción de humos de incendio**, Dinak ofrece gamas adaptadas a las situaciones en las que **no se atraviesa ningún sector de incendio** (monosector),

así como aquellas en las que **se atraviesa el sector de incendio** (multisector):

| Monosector | Multisector |
|---|--|
| <p style="text-align: center;">E₆₀₀90</p> | <p style="text-align: center;">De EI 30 a EI 120 (ve-ho)</p> |
| <div style="text-align: center;"> <h3>DINAK XT</h3>  </div> <p>CARACTERÍSTICAS</p> <ul style="list-style-type: none"> • Encaje entre elementos de: <ul style="list-style-type: none"> - 20 mm de Ø125 a 700 mm - 40 mm de Ø750 a 1.000 mm • Clase D de estanqueidad, según la norma EN 12237 • Clase H1 de estanqueidad de gases (hasta 5.000 Pa en sobrepresión) • Acabado anticorte <p>VENTAJAS</p> <ul style="list-style-type: none"> • Sencillez de montaje • Resistencia y robustez <p>CLASIFICACIÓN DE RESISTENCIA AL FUEGO</p> <p>La gama DINAK XT ha sido ensayada de acuerdo con la norma de ensayo EN 1366-9 para conductos de control de humos de incendio monosector y clasificados como "resistentes al fuego" según la norma de clasificación EN 13501-4</p> <p>E₆₀₀90 (ho) 500 Single</p> <p>CERTIFICACIÓN</p> <p>0036 CPD 90220 036</p> <p>Ø125-300 EN 1856-1 T200 H1 W Vm L20040 040 Ø350-450 EN 1856-1 T200 H1 W Vm L20050 060 Ø500-600 EN 1856-1 T200 H1 W Vm L20060 080 Ø650-1000 EN 1856-1 T200 H1 W Vm L20080 0160</p> <p>MATERIALES</p> <ul style="list-style-type: none"> • Pared interior: Acero inoxidable AISI 316L / AISI 304 <p>MARCADO CE</p> <p>La gama DINAK XT cuenta con el marcado CE según la norma EN 12101-7, específica para aplicaciones de control de humos de incendio.</p> <p>0370 CPR 6293</p> <p><small>*Para más información, consultar con Dinak</small></p> | <div style="text-align: center;"> <h3>EI 120XTmulti+</h3>  </div> <p>CARACTERÍSTICAS</p> <ul style="list-style-type: none"> • Encaje entre elementos de 40 mm • Clase D de estanqueidad, según la norma EN 12237 • Clase H1 de estanqueidad de gases (hasta 5.000 Pa en sobrepresión) • Acabado anticorte • 100 mm de aislamiento de lana mineral de altas prestaciones <p>VENTAJAS</p> <ul style="list-style-type: none"> • Sencillez de montaje • Resistencia y robustez • Estanqueidad garantizada por la junta+ <p>CLASIFICACIÓN DE RESISTENCIA AL FUEGO</p> <p>La gama EI 120XTmulti+ ha sido ensayada de acuerdo con la norma de ensayo EN 1366-8 para conductos de control de humos de incendio multisector y clasificados como "resistentes al fuego" según la norma de clasificación EN 13501-4</p> <p>EI 120 (ve-ho) S500multi</p> <p>CERTIFICACIÓN</p> <p>0036 CPD 90220 057</p> <p>Ø80-300 EN 1856-1 T600 H1 W Vm L20040 030 Ø350-450 EN 1856-1 T600 H1 W Vm L20040 045 Ø500-600 EN 1856-1 T600 H1 W Vm L20040 060 Ø650-800 EN 1856-1 T600 H1 W Vm L20060 0120</p> <p>MATERIALES</p> <ul style="list-style-type: none"> • Pared interior: Acero inoxidable AISI 316L / AISI 304 • Aislamiento: 100 mm de lana mineral de alta densidad • Pared exterior: Acero inoxidable AISI 304 / AISI 316L <p>MARCADO CE</p> <p>La gama EI120XTmulti+ cuenta con el marcado CE según la norma EN 12101-7, específica para aplicaciones de control de humos de incendio.</p> <p>0370 CPR 1915</p> <p><small>*Para más información, consultar con Dinak</small></p> |

Ventilación/Extracción


Dinak dispone de una amplia gama de productos **EI especialmente diseñados para aplicaciones de ventilación y extracción** en compartimentación de incendio multisector.

Estas gamas permiten **mantener la sectorización de**

los elementos atravesados en caso de incendio, sin comprometer los criterios de seguridad y protección de los individuos, al tiempo que ofrecen un rendimiento óptimo como conductos de ventilación en condiciones normales de trabajo.

Para **conductos de ventilación/extracción**, las soluciones Dinak se muestran en la tabla siguiente.

En este caso, siempre se requiere una clasificación completa contra el **fuego interior y exterior**.

| Fuego Interior/Exterior (i↔o) | |
|--|---|
| EI 30/30 (ve-ho) | De EI 60/60 a EI 120/240 (ve-ho) |
| <h3>EI30VENT</h3>  <p>CARACTERÍSTICAS</p> <ul style="list-style-type: none"> Encaje entre elementos : <ul style="list-style-type: none"> - 20 mm de Ø125 a 600 mm - 40 mm de Ø650 a 1.000 mm Nivel de estanqueidad : <ul style="list-style-type: none"> - Con junta <ul style="list-style-type: none"> Clase C, según la norma EN 12237 Clase N1 (hasta 200 Pa con tiro natural) - Con aro <ul style="list-style-type: none"> Clase D, según la norma EN 12237 Clase H1 (hasta 5.000 Pa en sobrepresión) Acabado de seguridad 30mm de aislamiento de lana de roca 100kg/m³ <p>VENTAJAS</p> <ul style="list-style-type: none"> Sencillez de montaje Gama ideal para campanas de cocina Compuertas de inspección certificadas <p>CLASIFICACIÓN DE RESISTENCIA AL FUEGO</p> <p>La gama EI30VENT ha sido ensayada de acuerdo con la norma de ensayo EN 1366-1 para conductos de ventilación y clasificada como "resistente al fuego" de acuerdo con la norma de clasificación EN 13501-3.</p> <p>EI 30 ve (i↔o) EI 30 ho (i↔o)</p> <p>CERTIFICACIÓN 0036 CPD 90220 019</p> <p>EI30VENT con junta Ø80-600 EN 1856-1 T200 N1 W Vm L20040 000 Ø650-1000 EN 1856-1 T200 N1 W Vm L20060 000</p> <p>EI30VENT con aro Ø80-300 EN 1856-1 T600 H1 W Vm L20040 G60 Ø350-450 EN 1856-1 T600 H1 W Vm L20040 G90 Ø500-600 EN 1856-1 T600 H1 W Vm L20040 G120 Ø650-1000 EN 1856-1 T600 H1 W Vm L20060 G240</p> <p>MATERIALES</p> <ul style="list-style-type: none"> Pared interior: Acero inoxidable AISI 316L / AISI 304 Aislamiento: 30 mm de lana de roca de alta densidad Pared exterior: AISI 304 / Galvanizado (únicamente EI30VENT con junta, Ø80-600) <p><small>*Para más información, consultar página 123</small></p> | <h3>EI120/240VENT+</h3>  <p>CARACTERÍSTICAS</p> <ul style="list-style-type: none"> Encaje entre elementos de 40 mm Clase D de estanqueidad, según la norma EN 12237 Clase H1 de estanqueidad de gases (hasta 5.000 Pa en sobrepresión) 100 mm de aislamiento de lana mineral de altas prestaciones Acabado anticorte <p>VENTAJAS</p> <ul style="list-style-type: none"> Seguridad máxima en caso de fuego Resistencia al fuego interior y exterior Estanqueidad garantizada por la junta+ Sencillez de montaje Compuertas de inspección certificadas <p>CLASIFICACIÓN DE RESISTENCIA AL FUEGO</p> <p>La gama EI120/240VENT+ ha sido ensayada de acuerdo con la norma de ensayo EN 1366-1 para conductos de ventilación y clasificada como "resistente al fuego" de acuerdo con la norma de clasificación EN 13501-3.</p> <p>EI 120 ve (i→o) EI 120 ho (i→o) EI 240 ve (o→i) EI 240 ho (o→i)</p> <p>CERTIFICACIÓN 0036 CPD 90220 057</p> <p>Ø80-300 EN 1856-1 T600 H1 W Vm L20040 030 Ø350-450 EN 1856-1 T600 H1 W Vm L20040 045 Ø500-600 EN 1856-1 T600 H1 W Vm L20040 060 Ø650-800 EN 1856-1 T600 H1 W Vm L20060 0120</p> <p>MATERIALES</p> <ul style="list-style-type: none"> Pared interior: Acero inoxidable AISI 316L / AISI 304 Aislamiento: 100 mm de lana mineral de alta densidad Pared exterior: Acero inoxidable AISI 304 / AISI 316L <p><small>*Para más información, consultar página 135</small></p> |

EI 120/240CH+

Chimenea modular multicomcombustible de doble pared de acero inoxidable aislado para grupos electrógenos y calderas que requieren resistencia al fuego interior y exterior.

Atención: se requiere junta para instalaciones de condensación.



0036 CPR 90220 064

Con junta+

Ø80-300 EN 1856-1 T600 H1 D V2 L50040 030
Ø350-450 EN 1856-1 T600 H1 D V2 L50050 045
Ø500-600 EN 1856-1 T600 H1 D V2 L50050 060
Ø650-800 EN 1856-1 T600 H1 D V2 L50060 0120
Ø80-300 EN 1856-1 T600 N1 D V2 L50040 G50
Ø350-450 EN 1856-1 T600 N1 D V2 L50050 G75
Ø500-600 EN 1856-1 T600 N1 D V2 L50050 G100
Ø650-800 EN 1856-1 T600 N1 D V2 L50060 G200

Con junta+ y junta exterior (para condensación)

Ø80-300 EN 1856-1 T200 P1 W V2 L50040 000
Ø350-600 EN 1856-1 T200 P1 W V2 L50050 000
Ø650-800 EN 1856-1 T200 N1 W V2 L50060 000

CLASIFICACIÓN RESISTENCIA AL FUEGO EI

La gama EI120/240 CH+ ha sido ensayada de acuerdo con la norma de ensayo específica para chimeneas EN 1366-13, y clasificada como "resistente al fuego" de acuerdo con la nueva revisión de la norma de clasificación EN 13501-2:2023.

EI 120 ve (i→o)

EI 120 ho (i→o)

EI 240 ve (o→i)

EI 240 ho (o→i)

Esta solución impide la propagación del fuego desde el exterior hacia el interior y viceversa, vertical y horizontalmente.

Atención: La instalación en el paso de la sectorización de elementos de sellado (SAG, SBG) suministrados por Dinak son necesarios para garantizar la clasificación de resistencia al fuego.

MATERIALES

- **Pared interior:** Acero inoxidable AISI 316L (1.4404)
Acero inoxidable AISI 304 (1.4301)
- **Aislamiento:** Lana mineral de espesor 100 mm
- **Pared exterior:** Acero inoxidable AISI 304 (1.4301)

CARACTERÍSTICAS

- Estanqueidad en las uniones entre elementos, mediante Junta+
- Junta de Estanqueidad interior para instalaciones a condensación
- Soldadura interior y exterior laser
- Traspaso: 40 mm
- Estanqueidad a los gases con una clasificación H1 (hasta 5.000 Pa) o P1 (hasta 200 Pa)
- Temperatura máxima de gases 600°C (200°C en aplicaciones con junta interior)
- Diámetros disponibles: Ø80 a 800 mm



EI 120 ve-ho (i→o)
EI 240 ve-ho (o→i)



Ahora disponible **hasta Ø800mm**
con **junta de estanqueidad**



APLICACIONES

- Grupos electrógenos
- Calderas a condensación de gas y gasoil (con junta)
- Calderas de alta temperatura: gas, gasoil y biomasa
- Calderas de baja temperatura: gas y gasoil
- Calderas a pellets, leña y otros tipos de biomasa

EI120/240CH+ Int.304 / Ext.304

MÓDULOS RECTOS

020



Módulo recto largo L = 940 mm

| Ø | Código | € |
|-----|-------------|--------|
| 80 | 030008020HL | 195,15 |
| 100 | 030010020HL | 211,08 |
| 125 | 030012020HL | 245,35 |
| 150 | 030015020HL | 274,40 |
| 175 | 030017020HL | 306,16 |
| 200 | 030020020HL | 373,74 |
| 250 | 030025020HL | 475,59 |
| 300 | 030030020HL | 568,43 |
| 350 | 030035020HL | 587,41 |
| 400 | 030040020HL | 672,52 |
| 450 | 030045020HL | 738,54 |
| 500 | 030050020HL | 817,52 |
| 550 | 030055020HL | 853,67 |
| 600 | 030060020HL | 987,21 |

024



Módulo recto medio L = 440 mm

| Código | € |
|-------------|--------|
| 030008024HL | 119,11 |
| 030010024HL | 131,48 |
| 030012024HL | 154,23 |
| 030015024HL | 172,95 |
| 030017024HL | 194,84 |
| 030020024HL | 234,64 |
| 030025024HL | 280,96 |
| 030030024HL | 304,14 |
| 030035024HL | 327,36 |
| 030040024HL | 386,82 |
| 030045024HL | 426,39 |
| 030050024HL | 579,37 |
| 030055024HL | 592,27 |
| 030060024HL | 667,47 |

025



Módulo recto corto L = 270 mm

| Código | € |
|-------------|--------|
| 030008025HL | 100,53 |
| 030010025HL | 110,95 |
| 030012025HL | 129,96 |
| 030015025HL | 145,13 |
| 030017025HL | 166,48 |
| 030020025HL | 196,42 |
| 030025025HL | 239,19 |
| 030030025HL | 260,84 |
| 030035025HL | 282,54 |
| 030040025HL | 335,23 |
| 030045025HL | 371,21 |
| 030050025HL | 439,88 |
| 030055025HL | 447,14 |
| 030060025HL | 502,61 |

022



Módulo extensible L = 530 - 880 mm

| Código | € |
|-------------|----------|
| 030008022HL | 260,31 |
| 030010022HL | 287,67 |
| 030012022HL | 338,69 |
| 030015022HL | 378,35 |
| 030017022HL | 417,02 |
| 030020022HL | 476,44 |
| 030025022HL | 594,90 |
| 030030022HL | 684,45 |
| 030035022HL | 755,96 |
| 030040022HL | 918,83 |
| 030045022HL | 984,87 |
| 030050022HL | 1.014,47 |
| 030055022HL | 1.029,96 |
| 030060022HL | 1.172,33 |

023



Módulo extensible L = 350 - 530 mm

| Código | € |
|-------------|--------|
| 030008023HL | 201,78 |
| 030010023HL | 222,95 |
| 030012023HL | 262,23 |
| 030015023HL | 290,45 |
| 030017023HL | 325,30 |
| 030020023HL | 366,92 |
| 030025023HL | 444,57 |
| 030030023HL | 523,17 |
| 030035023HL | 551,80 |
| 030040023HL | 649,53 |
| 030045023HL | 721,80 |
| 030050023HL | 765,05 |
| 030055023HL | 768,72 |
| 030060023HL | 862,33 |

Nuevo encaje con junta de estanqueidad
Para DN>500, L=710 - 1060mm

Nuevo encaje con junta de estanqueidad
Para DN>500, L=360-710mm

DESVÍOS

031



Te 90°

| Ø | Código | € |
|-----|-------------|----------|
| 80 | 030008031HL | 239,09 |
| 100 | 030010031HL | 255,20 |
| 125 | 030012031HL | 265,79 |
| 150 | 030015031HL | 296,22 |
| 175 | 030017031HL | 406,44 |
| 200 | 030020031HL | 456,25 |
| 250 | 030025031HL | 552,54 |
| 300 | 030030031HL | 643,45 |
| 350 | 030035031HL | 984,77 |
| 400 | 030040031HL | 1.164,95 |
| 450 | 030045031HL | 1.297,77 |
| 500 | 030050031HL | 1.556,50 |
| 550 | 030055031HL | 1.694,16 |
| 600 | 030060031HL | 2.090,45 |

318



Te 90° con deflector

| Código | € |
|-------------|----------|
| 030008318HL | 265,67 |
| 030010318HL | 283,52 |
| 030012318HL | 295,30 |
| 030015318HL | 329,13 |
| 030017318HL | 451,60 |
| 030020318HL | 506,95 |
| 030025318HL | 613,94 |
| 030030318HL | 714,96 |
| 030035318HL | 1.094,17 |
| 030040318HL | 1.294,37 |
| 030045318HL | 1.441,95 |
| 030050318HL | 1.729,45 |
| 030055318HL | 1.882,41 |
| 030060318HL | 2.322,72 |

040



Codo 45°

| Código | € |
|-------------|----------|
| 030008040HL | 151,37 |
| 030010040HL | 161,58 |
| 030012040HL | 168,26 |
| 030015040HL | 187,51 |
| 030017040HL | 212,27 |
| 030020040HL | 245,14 |
| 030025040HL | 294,83 |
| 030030040HL | 348,82 |
| 030035040HL | 462,83 |
| 030040040HL | 553,71 |
| 030045040HL | 805,60 |
| 030050040HL | 910,97 |
| 030055040HL | 1.155,07 |
| 030060040HL | 1.352,24 |

042



Codo 30°

| Código | € |
|-------------|----------|
| 030008042HL | 173,83 |
| 030010042HL | 185,45 |
| 030012042HL | 193,14 |
| 030015042HL | 211,82 |
| 030017042HL | 247,06 |
| 030020042HL | 283,42 |
| 030025042HL | 333,10 |
| 030030042HL | 394,01 |
| 030035042HL | 491,92 |
| 030040042HL | 591,74 |
| 030045042HL | 805,60 |
| 030050042HL | 910,97 |
| 030055042HL | 1.155,07 |
| 030060042HL | 1.352,24 |

044



Codo 15°

| Código | € |
|-------------|----------|
| 030008044HL | 173,83 |
| 030010044HL | 185,45 |
| 030012044HL | 193,14 |
| 030015044HL | 211,82 |
| 030017044HL | 247,06 |
| 030020044HL | 283,42 |
| 030025044HL | 333,10 |
| 030030044HL | 394,01 |
| 030035044HL | 491,92 |
| 030040044HL | 591,74 |
| 030045044HL | 805,60 |
| 030050044HL | 910,97 |
| 030055044HL | 1.155,07 |
| 030060044HL | 1.352,24 |

INSPECCIÓN Y LIMPIEZA

433



Codo 90°

| Ø | Código | € |
|-----|-------------|----------|
| 80 | 030008433HL | 305,37 |
| 100 | 030010433HL | 325,87 |
| 125 | 030012433HL | 339,40 |
| 150 | 030015433HL | 377,87 |
| 175 | 030017433HL | 428,65 |
| 200 | 030020433HL | 495,04 |
| 250 | 030025433HL | 596,80 |
| 300 | 030030433HL | 706,61 |
| 350 | 030035433HL | 941,76 |
| 400 | 030040433HL | 1.128,18 |
| 450 | 030045433HL | 1.648,67 |
| 500 | - | - |
| 550 | - | - |
| 600 | - | - |

20P



Módulo recto con inspección L = 940 mm

| Código | € |
|-------------|----------|
| 03000820PHL | 315,15 |
| 03001020PHL | 331,08 |
| 03001220PHL | 365,35 |
| 03001520PHL | 394,40 |
| 03001720PHL | 426,16 |
| 03002020PHL | 493,74 |
| 03002520PHL | 595,59 |
| 03003020PHL | 688,43 |
| 03003520PHL | 707,41 |
| 03004020PHL | 792,52 |
| 03004520PHL | 858,54 |
| 03005020PHL | 937,52 |
| 03005520PHL | 968,87 |
| 03006020PHL | 1.102,41 |

24P



Módulo recto con inspección L = 440 mm

| Código | € |
|-------------|--------|
| 03000824PHL | 239,11 |
| 03001024PHL | 251,48 |
| 03001224PHL | 274,23 |
| 03001524PHL | 292,95 |
| 03001724PHL | 314,84 |
| 03002024PHL | 354,64 |
| 03002524PHL | 400,96 |
| 03003024PHL | 424,14 |
| 03003524PHL | 447,36 |
| 03004024PHL | 506,82 |
| 03004524PHL | 546,39 |
| 03005024PHL | 699,37 |
| 03005524PHL | 707,47 |
| 03006024PHL | 782,67 |

060



Colector de hollín

| Código | € |
|-------------|--------|
| 030008060HL | 82,72 |
| 030010060HL | 88,12 |
| 030012060HL | 91,80 |
| 030015060HL | 99,53 |
| 030017060HL | 114,78 |
| 030020060HL | 130,08 |
| 030025060HL | 153,04 |
| 030030060HL | 191,24 |
| 030035060HL | 279,04 |
| 030040060HL | 327,79 |
| 030045060HL | 370,82 |
| 030050060HL | 434,89 |
| 030055060HL | 463,37 |
| 030060060HL | 502,02 |

061



Colector de hollín con desagüe

| Código | € |
|-------------|--------|
| 030008061HL | 117,08 |
| 030010061HL | 124,78 |
| 030012061HL | 130,08 |
| 030015061HL | 137,78 |
| 030017061HL | 145,39 |
| 030020061HL | 168,40 |
| 030025061HL | 198,98 |
| 030030061HL | 229,46 |
| 030035061HL | 350,04 |
| 030040061HL | 398,83 |
| 030045061HL | 440,66 |
| 030050061HL | 482,92 |
| 030055061HL | 508,26 |
| 030060061HL | 549,56 |

EI120/240CH+ Int.304 / Ext.304

SAG

Novedad



Elemento de sellado genérico M

| Ø | Código | € |
|-----|-------------|----------|
| 80 | 030008SAGHL | 359,48 |
| 100 | 030010SAGHL | 393,12 |
| 125 | 030012SAGHL | 428,82 |
| 150 | 030015SAGHL | 452,82 |
| 175 | 030017SAGHL | 482,56 |
| 200 | 030020SAGHL | 512,75 |
| 250 | 030025SAGHL | 562,32 |
| 300 | 030030SAGHL | 615,62 |
| 350 | 030035SAGHL | 676,02 |
| 400 | 030040SAGHL | 754,45 |
| 450 | 030045SAGHL | 842,76 |
| 500 | 030050SAGHL | 910,53 |
| 550 | 030055SAGHL | 974,64 |
| 600 | 030060SAGHL | 1.044,06 |

Instalar con Elemento H (ref. SBG)

JUNTAS

003



Junta exterior

| Código | € |
|-------------|-------|
| 05S908003HL | 10,26 |
| 05S920003GL | 15,35 |
| 05S912003HL | 17,74 |
| 05S925003GL | 18,79 |
| 05S917003HL | 19,36 |
| 05S930003GL | 20,50 |
| 05S935003GL | 22,23 |
| 05S940003GL | 22,23 |
| 05S945003GL | 22,23 |
| 05S950003GL | 27,35 |
| 05S955003GL | 29,02 |
| 05S960003GL | 30,77 |
| 05S965003GL | 32,48 |
| 05S970003GL | 34,18 |

ABRAZADERAS Y ANCLAJES

070



Abrazadera de unión

| Código | € |
|-------------|-------|
| 050908070HL | 17,51 |
| 050920070GL | 19,36 |
| 050912070HL | 21,60 |
| 050925070GL | 21,49 |
| 050917070HL | 36,50 |
| 050930070GL | 36,51 |
| 050935070GL | 38,69 |
| 050940070GL | 42,95 |
| 050945070GL | 45,12 |
| 050950070GL | 47,29 |
| 050955070GL | 53,69 |
| 050960070GL | 92,46 |
| 030955070HL | 92,49 |
| 030960070HL | 96,83 |

825



Sujeción a techo de doble varilla

| Código | € |
|-------------|--------|
| 039028825SW | 24,79 |
| 039030825SW | 26,50 |
| 030912825HL | 26,78 |
| 039035825SW | 27,64 |
| 030917825HL | 29,33 |
| 039040825SW | 30,81 |
| 039045825SW | 32,36 |
| 039050825SW | 41,82 |
| 039055825SW | 42,67 |
| 039060825SW | 44,01 |
| 039065825SW | 61,37 |
| 039070825SW | 89,12 |
| 039075825SW | 89,12 |
| 039080825SW | 133,84 |

080



Anclaje intermedio

| Código | € |
|-------------|--------|
| 030908080HL | 42,11 |
| 030920080GL | 45,12 |
| 030912080HL | 51,54 |
| 030925080GL | 51,55 |
| 030917080HL | 60,17 |
| 030930080GL | 60,15 |
| 030935080GL | 64,43 |
| 030940080GL | 73,04 |
| 030945080GL | 75,19 |
| 030950080GL | 77,33 |
| 030955080GL | 85,90 |
| 030960080GL | 124,79 |
| 030955080HL | 188,06 |
| 030960080HL | 194,57 |

086



Anclaje intermedio plano

| Ø | Código | € |
|-----|-------------|--------|
| 80 | 030908086HL | 39,92 |
| 100 | 030920086GL | 42,98 |
| 125 | 030912086HL | 49,08 |
| 150 | 030925086GL | 49,08 |
| 175 | 030917086HL | 57,29 |
| 200 | 030930086GL | 57,29 |
| 250 | 030935086GL | 61,37 |
| 300 | 030940086GL | 69,55 |
| 350 | 030945086GL | 71,60 |
| 400 | 030950086GL | 73,65 |
| 450 | 030955086GL | 81,82 |
| 500 | 030960086GL | 118,83 |
| 550 | 030965086GL | 122,94 |
| 600 | 030970086GL | 127,04 |

083



Anclaje regulable / recortable
L = 70 - 120 mm

| Código | € |
|-------------|-------|
| 030908083HL | 44,16 |
| 030920083GL | 47,53 |
| 030912083HL | 54,32 |
| 030925083GL | 54,35 |
| 030917083HL | 63,35 |
| 030930083GL | 63,34 |
| 030935083GL | 67,83 |
| - | - |
| - | - |
| - | - |
| - | - |
| - | - |
| - | - |
| - | - |
| - | - |
| - | - |
| - | - |
| - | - |

83B



Anclaje regulable / recortable
L = 70 - 120 mm

| Código | € |
|-------------|--------|
| - | - |
| - | - |
| - | - |
| - | - |
| - | - |
| - | - |
| - | - |
| 03094083BGL | 200,86 |
| 03094583BGL | 206,77 |
| 03095083BGL | 212,69 |
| 03095583BGL | 236,23 |
| - | - |
| - | - |
| - | - |
| - | - |
| - | - |
| - | - |
| - | - |
| - | - |
| - | - |

831



Anclaje regulable / recortable
plano L = 70 - 120 mm

| Código | € |
|-------------|-------|
| 030908831HL | 44,16 |
| 030920831GL | 45,27 |
| 030912831HL | 54,31 |
| 030925831GL | 51,68 |
| 030917831HL | 63,35 |
| 030930831GL | 60,34 |
| 030935831GL | 64,63 |
| - | - |
| - | - |
| - | - |
| - | - |
| - | - |
| - | - |
| - | - |
| - | - |
| - | - |
| - | - |
| - | - |

83A



Anclaje regulable / recortable
plano L = 70 - 120 mm

| Código | € |
|-------------|--------|
| - | - |
| - | - |
| - | - |
| - | - |
| - | - |
| - | - |
| - | - |
| - | - |
| 03094083AGL | 191,28 |
| 03094583AGL | 196,92 |
| 03095083AGL | 202,51 |
| 03095583AGL | 225,01 |
| - | - |
| - | - |
| - | - |
| - | - |
| - | - |
| - | - |
| - | - |
| - | - |
| - | - |

Imagen del anclaje regulable para Ø150 mm. En Ø300-450 se utilizan anclajes recortables.

Imagen del anclaje regulable para Ø150 mm. En Ø300-450 se utilizan anclajes recortables.

Imagen del anclaje regulable para Ø150 mm. En Ø300-450 se utilizan anclajes recortables.

Imagen del anclaje regulable para Ø150 mm. En Ø300-450 se utilizan anclajes recortables.

835



Anclaje recortable corto L = 100 - 250 mm

| Ø | Código | € |
|-----|-------------|--------|
| 80 | 060908835HL | 157,93 |
| 100 | 060920835GL | 157,92 |
| 125 | 060912835HL | 180,44 |
| 150 | 060925835GL | 180,40 |
| 175 | 060917835HL | 210,58 |
| 200 | 060930835GL | 210,57 |
| 250 | 060935835GL | 225,55 |
| 300 | 060940835GL | 255,59 |
| 350 | 060945835GL | 263,11 |
| 400 | 060950835GL | 270,67 |
| 450 | 060955835GL | 300,73 |
| 500 | - | - |
| 550 | - | - |
| 600 | - | - |

836



Anclaje recortable corto plano L = 100 - 250 mm

| Código | € |
|-------------|--------|
| 060908836HL | 165,45 |
| 060920836GL | 157,56 |
| 060912836HL | 180,45 |
| 060925836GL | 171,84 |
| 060917836HL | 240,60 |
| 060930836GL | 229,15 |
| 060935836GL | 257,79 |
| 060940836GL | 279,22 |
| 060945836GL | 300,67 |
| 060950836GL | 307,95 |
| 060955836GL | 336,50 |
| - | - |
| - | - |
| - | - |
| - | - |
| - | - |
| - | - |
| - | - |
| - | - |
| - | - |
| - | - |

845



Anclaje recortable largo L = 250 - 430 mm

| Código | € |
|-------------|--------|
| 060908845HL | 198,53 |
| 060920845GL | 189,08 |
| 060912845HL | 216,49 |
| 060925845GL | 206,19 |
| 060917845HL | 288,74 |
| 060930845GL | 275,00 |
| 060935845GL | 309,32 |
| 060940845GL | 335,04 |
| 060945845GL | 360,80 |
| 060950845GL | 369,54 |
| 060955845GL | 403,76 |
| - | - |
| - | - |
| - | - |
| - | - |
| - | - |
| - | - |
| - | - |
| - | - |
| - | - |
| - | - |

846



Anclaje recortable largo plano L = 250 - 430 mm

| Código | € |
|-------------|--------|
| 060908846HL | 189,08 |
| 060920846GL | 180,08 |
| 060912846HL | 206,18 |
| 060925846GL | 196,37 |
| 060917846HL | 274,99 |
| 060930846GL | 261,90 |
| 060935846GL | 294,59 |
| 060940846GL | 319,09 |
| 060945846GL | 343,62 |
| 060950846GL | 351,94 |
| 060955846GL | 384,53 |
| - | - |
| - | - |
| - | - |
| - | - |
| - | - |
| - | - |
| - | - |
| - | - |
| - | - |
| - | - |

853



Anclaje en silla regulable con carrete

| Código | € |
|-------------|----------|
| 060008853HL | 621,34 |
| 060010853HL | 629,71 |
| 060012853HL | 703,82 |
| 060015853HL | 705,12 |
| 060017853HL | 783,81 |
| 060020853HL | 785,38 |
| 060025853HL | 939,84 |
| 060030853HL | 1.060,96 |
| 060035853HL | 1.534,49 |
| 060040853HL | 1.697,49 |
| 060045853HL | 1.886,68 |
| - | - |
| - | - |
| - | - |
| - | - |
| - | - |
| - | - |
| - | - |
| - | - |
| - | - |
| - | - |

854



Placa anclaje con carrete

| Ø | Código | € |
|-----|-------------|----------|
| 80 | 060008854HL | 416,30 |
| 100 | 060010854HL | 421,91 |
| 125 | 060012854HL | 471,56 |
| 150 | 060015854HL | 472,43 |
| 175 | 060017854HL | 525,15 |
| 200 | 060020854HL | 526,20 |
| 250 | 060025854HL | 629,69 |
| 300 | 060030854HL | 710,84 |
| 350 | 060035854HL | 1.028,11 |
| 400 | 060040854HL | 1.137,32 |
| 450 | 060045854HL | 1.264,08 |
| 500 | - | - |
| 550 | - | - |
| 600 | - | - |

090



Anclaje de carga

| Código | € |
|-------------|--------|
| 030908090HL | 65,73 |
| 030920090GL | 70,91 |
| 030912090HL | 75,19 |
| 030925090GL | 75,19 |
| 030917090HL | 79,51 |
| 030930090GL | 79,51 |
| 030935090GL | 83,74 |
| 030940090GL | 92,39 |
| 030945090GL | 103,13 |
| 030950090GL | 116,36 |
| 030955090GL | 120,64 |
| 030960090GL | 159,24 |
| 030955090HL | 159,22 |
| 030960090HL | 162,10 |

110



Abrazadera de vientos

| Código | € |
|-------------|--------|
| 030908110HL | 40,40 |
| 030920110GL | 42,95 |
| 030912110HL | 47,27 |
| 030925110GL | 47,29 |
| 030917110HL | 64,43 |
| 030930110GL | 64,43 |
| 030935110GL | 70,91 |
| 030940110GL | 73,04 |
| 030945110GL | 75,19 |
| 030950110GL | 77,33 |
| 030955110GL | 85,90 |
| 030960110GL | 120,50 |
| - | - |
| - | - |

AMPLIACIONES

026

Ampliación H - M



| Ø | 100 | | 125 | | 150 | | 175 | | 200 | |
|-----|-------------|--------|-------------|--------|-------------|--------|-------------|----------|-------------|----------|
| | Código | € | Código | € | Código | € | Código | € | Código | € |
| 80 | 0600Y0026HL | 231,04 | 0600Y2026HL | 240,59 | 0600Y4026HL | 268,81 | 0600Y5026HL | 302,81 | 0600Y7026HL | 348,12 |
| 100 | - | - | 0600AF026HL | 240,59 | 0600AH026HL | 268,81 | 0600AI026HL | 302,81 | 0600AK026HL | 348,12 |
| 125 | - | - | - | - | 0600A0026HL | 268,81 | 0600A1026HL | 302,81 | 0600A2026HL | 348,12 |
| 150 | - | - | - | - | - | - | 0600B5026HL | 302,81 | 0600B6026HL | 348,12 |
| 175 | - | - | - | - | - | - | - | - | 0600C9026HL | 348,12 |
| Ø | 300 | | 350 | | 400 | | 450 | | 500 | |
| | Código | € | Código | € | Código | € | Código | € | Código | € |
| 100 | 0600AP026HL | 498,73 | 0600AQ026HL | 664,26 | 0600AR026HL | 731,64 | 0600AS026HL | 1.159,77 | 0600AT026HL | 1.313,87 |
| 125 | 0600A4026HL | 498,73 | 0600A5026HL | 664,26 | 0600A6026HL | 731,64 | 0600A7026HL | 1.159,77 | 0600A8026HL | 1.313,87 |
| 150 | 0600B8026HL | 498,73 | 0600B9026HL | 664,26 | 0600C0026HL | 731,64 | 0600C1026HL | 1.159,77 | 0600C2026HL | 1.313,87 |
| 175 | 0600D1026HL | 498,73 | 0600D2026HL | 664,26 | 0600D3026HL | 731,64 | 0600D4026HL | 1.159,77 | 0600D5026HL | 1.313,87 |
| 200 | 0600E3026HL | 498,73 | 0600E4026HL | 664,26 | 0600E5026HL | 731,64 | 0600E6026HL | 1.159,77 | 0600E7026HL | 1.313,87 |
| 250 | 0600F4026HL | 498,73 | 0600F5026HL | 664,26 | 0600F6026HL | 731,64 | 0600F7026HL | 1.159,77 | 0600F8026HL | 1.313,87 |
| 300 | - | - | 0600G5026HL | 664,26 | 0600G6026HL | 731,64 | 0600G7026HL | 1.159,77 | 0600G8026HL | 1.313,87 |
| 350 | - | - | - | - | 0600H5026HL | 731,64 | 0600H6026HL | 1.159,77 | 0600H7026HL | 1.313,87 |
| 400 | - | - | - | - | - | - | 0600I4026HL | 1.159,77 | 0600I5026HL | 1.313,87 |
| 450 | - | - | - | - | - | - | - | - | 0600J2026HL | 1.313,87 |



REDUCCIONES
026

Reducción H - M



| Ø | 80 | | 100 | | 125 | | 150 | | 175 | |
|-----|-------------|--------|-------------|--------|-------------|--------|-------------|--------|-------------|--------|
| | Código | € | Código | € | Código | € | Código | € | Código | € |
| 100 | 0600AD026HL | 216,54 | - | - | - | - | - | - | - | - |
| 125 | 0600BY026HL | 216,54 | 0600BZ026HL | 231,04 | - | - | - | - | - | - |
| 150 | 0600DE026HL | 216,54 | 0600DF026HL | 231,04 | 0600M0026HL | 240,59 | - | - | - | - |
| 175 | 0600DL026HL | 216,54 | 0600DM026HL | 231,04 | 0600M1026HL | 240,59 | 0600M2026HL | 268,81 | - | - |
| 200 | 0600ER026HL | 216,54 | 0600ES026HL | 231,04 | 0600M3026HL | 240,59 | 0600M4026HL | 268,81 | 0600M5026HL | 302,81 |
| 250 | 0600GU026HL | 216,54 | 0600GV026HL | 231,04 | 0600M6026HL | 240,59 | 0600M7026HL | 268,81 | 0600M8026HL | 302,81 |
| 300 | - | - | 0600HC026HL | 231,04 | 0600N0026HL | 240,59 | 0600N1026HL | 268,81 | 0600N2026HL | 302,81 |
| 350 | - | - | 0600HK026HL | 231,04 | 0600N5026HL | 240,59 | 0600N6026HL | 268,81 | 0600N7026HL | 302,81 |
| 400 | - | - | 0600HS026HL | 231,04 | 0600O1026HL | 240,59 | 0600O2026HL | 268,81 | 0600O3026HL | 302,81 |
| 450 | - | - | 0600HZ026HL | 231,04 | 0600O8026HL | 240,59 | 0600O9026HL | 268,81 | 0600P0026HL | 302,81 |
| 500 | - | - | 0600IG026HL | 231,04 | 0600P6026HL | 240,59 | 0600P7026HL | 268,81 | 0600P8026HL | 302,81 |

| Ø | 250 | | 300 | | 350 | | 400 | | 450 | |
|-----|-------------|--------|-------------|--------|-------------|--------|-------------|--------|-------------|----------|
| | Código | € | Código | € | Código | € | Código | € | Código | € |
| 300 | 0600N4026HL | 422,96 | - | - | - | - | - | - | - | - |
| 350 | 0600N9026HL | 422,96 | 0600O0026HL | 498,73 | - | - | - | - | - | - |
| 400 | 0600O5026HL | 422,96 | 0600O6026HL | 498,73 | 0600O7026HL | 664,26 | - | - | - | - |
| 450 | 0600P2026HL | 422,96 | 0600P3026HL | 498,73 | 0600P4026HL | 664,26 | 0600P5026HL | 731,64 | - | - |
| 500 | 0600Q0026HL | 422,96 | 0600Q1026HL | 498,73 | 0600Q2026HL | 664,26 | 0600Q3026HL | 731,64 | 0600Q4026HL | 1.159,77 |



DINAK EI30VENT

Conducto modular metálico de doble pared con aislamiento intermedio de lana de roca, específicamente diseñado para extracción de campanas de cocina industriales.



0036 CPD 90220 019

DINAK EI30VENT con junta

| | | |
|---------------|---------|-----------------------------------|
| 1.4404 / 316L | Ø80-600 | EN 1856-1 T200 N1 W V2 L50040 000 |
| 1.4301 / 304 | Ø80-600 | EN 1856-1 T200 N1 W Vm L20040 000 |

DINAK EI30VENT con aro

| | | |
|---------------|---------|-----------------------------------|
| 1.4404 / 316L | Ø80-300 | EN 1856-1 T600 H1 W V2 L50040 G60 |
| 1.4301 / 304 | Ø80-300 | EN 1856-1 T600 H1 W Vm L20040 G60 |

Para ver designaciones hasta DN1000, consultar certificado CE de la gama

CLASIFICACIÓN RESISTENCIA AL FUEGO

La gama EI30VENT ha sido ensayada de acuerdo con la norma de ensayo específica para ventilación EN 1366-1, y clasificada como "resistente al fuego" de acuerdo con la norma de clasificación EN 13501-3:2023.

EI 30 ve (i↔o)

EI 30 ho (i↔o)

Esta solución impide la propagación del fuego desde el exterior hacia el interior y viceversa, vertical y horizontalmente.

MATERIALES

- **Pared interior:** Inox AISI 304 (1.4301)
Inox AISI 316L (1.4404)
- **Pared exterior:** Inox AISI 304 (1.4301) acabado brillante

Inox AISI 316L (1.4404), para ambientes marinos u otros altamente corrosivos, acabado brillante

Inox AISI 409L (1.4512) para montaje interior, acabado brillante. Disponible hasta Ø750

Acero Galvanizado (versión J) para montaje interior. Disponible hasta Ø750
- **Aislamiento:** Lana de roca de 30 mm de espesor

CARACTERÍSTICAS

- Alta resistencia mecánica y estabilidad. Ensayos de compresión, tracción en las uniones y carga de viento realizados conforme a la norma UNE-EN 1859.
- Materiales pertenecientes a la clase A1 de reacción al fuego.
- Estanqueidad al agua de lluvia. Ensayado según norma UNE-EN 1856-1.
- La versión EI30VENT con aro ha obtenido las máximas clasificaciones de estanqueidad al aire según las normas europeas UNE-EN 1443 de chimeneas (clase H1, hasta 5.000 Pa), y UNE-EN 1507 de conductos de ventilación (clase D3, hasta 2.000 Pa en sobrepresión, y 750 Pa en aspiración)
- Única empresa con marcado CE hasta Ø1000.

Disponible en 2 versiones

Con junta (J)



Con aro (KS)



APLICACIONES EI30VENT CON JUNTA

- Para instalaciones con baja presión de extracción:
Hasta 40 Pa en sobrepresión
Hasta 200 Pa en aspiración (presión negativa)
- Incorpora una junta de silicona (Tmax = 200 °C) en las uniones entre elementos.



APLICACIONES EI30VENT CON ARO

- Para instalaciones con alta presión de extracción:
Hasta 5.000 Pa en sobrepresión y 2.000 Pa en aspiración (presión negativa)
- Incorpora un aro de estanqueidad perimetral en las uniones sobre el que se aplica un sellante de silicona neutra resistente a altas temperaturas.



Para calcular el precio de las distintas combinaciones de materiales (pared interior / pared exterior), aplicar los siguientes coeficientes partiendo de la tarifa en 304/304:

316L/304

+10%

304/316L

+15%

El coeficiente no se aplica sobre las abrazaderas y anclajes.

Los registros de inspección diseñados por Dinak han sido **certificados según norma de ensayos UNE-EN 1366-1**, cumpliendo con ello las indicaciones de instalación de registros de inspección recogidas por el DB SI 1 del CTE:

- En cambios de dirección con ángulos mayores de 30°
- Cada 3 m como máximo en tramos horizontales

Estos registros han sido especialmente diseñados para mantener la estética general de la instalación a la vez que facilita las operaciones de limpieza de la chimenea, ya que la **compuerta de inspección se integra perfectamente en la geometría del conducto**, manteniendo la funcionalidad requerida a estos elementos.

Esta pieza está disponible en dos versiones: con la longitud de un módulo recto largo (20P) y con la longitud de un módulo recto medio (24P); lo que se traduce en mayor versatilidad y facilidad de adaptación a cada instalación en particular.



EJEMPLO DE INSTALACIÓN

DINAK EI30VENT para una campana de cocina industrial, cuya vertical discurre por el patio interior del edificio y a menos de 1,5 m de ventanas.

DINAK puede suministrar **Cajas de Extracción de humos de Cocina**, certificadas F₄₀₀90 según norma UNE-EN 12101-3:2016

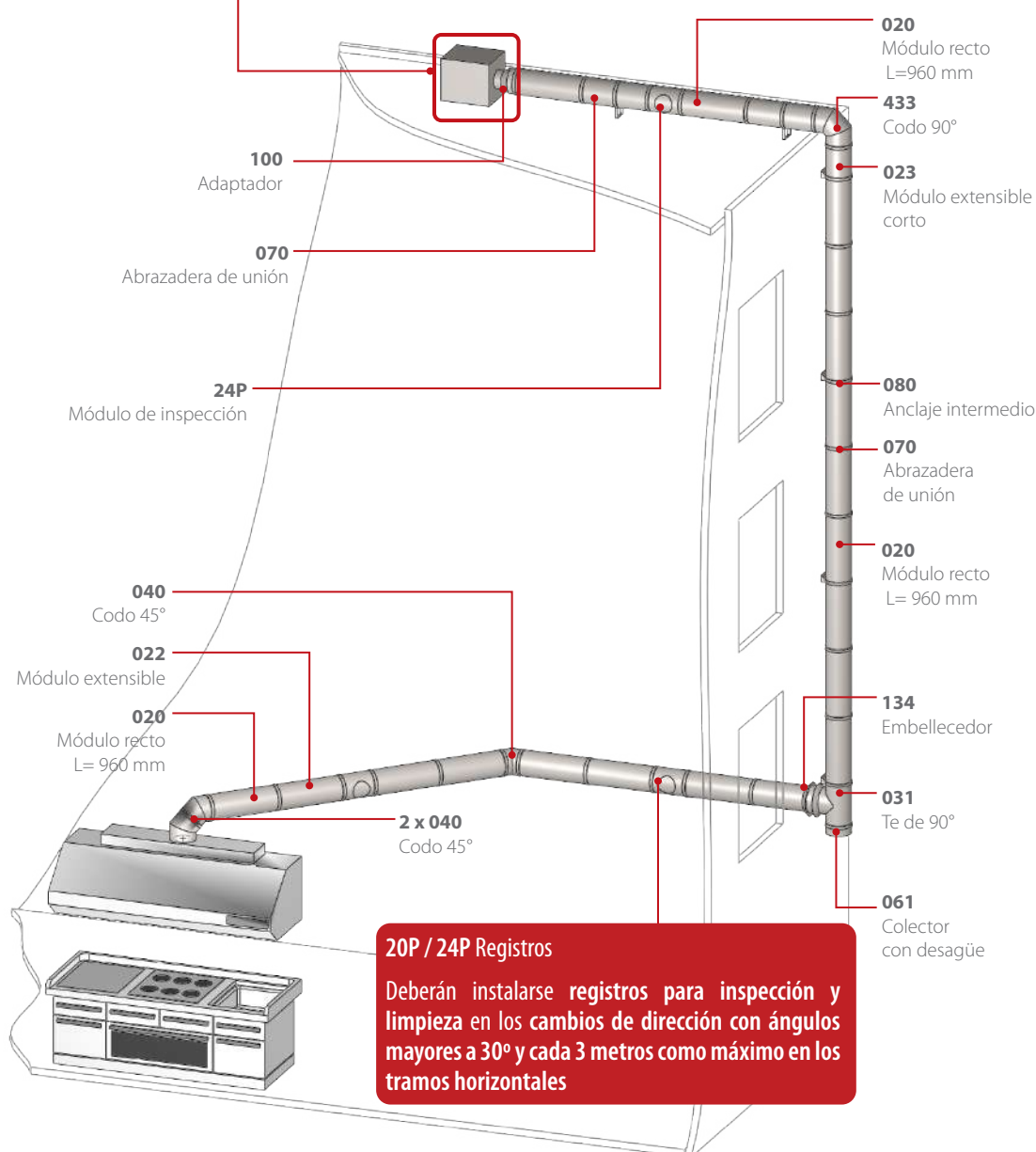


TABLA DE PESOS

| Ø int (mm) | Ø ext (mm) | Aisl. (mm) | Peso (kg/m) |
|------------|------------|------------|-------------|
| 80 | 140 | 30 | 4,2 |
| 100 | 160 | 30 | 4,9 |
| 125 | 185 | 30 | 5,7 |
| 150 | 210 | 30 | 6,5 |
| 175 | 235 | 30 | 7,3 |
| 200 | 260 | 30 | 8 |
| 225 | 285 | 30 | 8,9 |
| 250 | 310 | 30 | 9,8 |
| 300 | 360 | 30 | 11,5 |
| 350 | 410 | 30 | 14,3 |
| 400 | 460 | 30 | 16 |
| 450 | 510 | 30 | 17,9 |
| 500 | 560 | 30 | 19,5 |
| 550 | 610 | 30 | 21,4 |
| 600 | 660 | 30 | 23,2 |
| 650 | 710 | 30 | 31,5 |
| 700 | 760 | 30 | 33,9 |
| 750 | 810 | 30 | 36,2 |
| 800 | 860 | 30 | 38,4 |
| 850 | 910 | 30 | 40,5 |
| 900 | 960 | 30 | 43 |
| 950 | 1010 | 30 | 45,2 |
| 1000 | 1060 | 30 | 47,5 |

20P / 24P Registros

Deberán instalarse registros para inspección y limpieza en los cambios de dirección con ángulos mayores a 30° y cada 3 metros como máximo en los tramos horizontales

Para solicitar **EI30VENT con aro**, sustituya la J del código por **KS**

Los precios de **EI30VENT con aro** tienen un incremento del **10%** respecto a los de EI30 con junta

EI30VENT con junta Int.304 / Ext.304

MÓDULOS RECTOS

020



Módulo recto L = 960 mm

| Ø | Código | € |
|-----|------------|--------|
| 125 | 030012020J | 148,36 |
| 150 | 030015020J | 164,70 |
| 175 | 030017020J | 183,11 |
| 200 | 030020020J | 224,92 |
| 250 | 030025020J | 285,66 |
| 300 | 030030020J | 342,19 |
| 350 | 030035020J | 388,61 |
| 400 | 030040020J | 444,20 |
| 450 | 030045020J | 486,30 |
| 500 | 030050020J | 536,87 |
| 550 | 030055020J | 586,76 |
| 600 | 030060020J | 677,52 |

024



Módulo recto L = 460 mm

| Código | € |
|------------|--------|
| 030012024J | 94,74 |
| 030015024J | 104,98 |
| 030017024J | 117,62 |
| 030020024J | 143,08 |
| 030025024J | 171,17 |
| 030030024J | 191,33 |
| 030035024J | 220,46 |
| 030040024J | 259,45 |
| 030045024J | 284,47 |
| 030050024J | 382,83 |
| 030055024J | 410,67 |
| 030060024J | 462,14 |

025



Módulo recto L = 290 mm

| Código | € |
|------------|--------|
| 030012025J | 80,46 |
| 030015025J | 88,64 |
| 030017025J | 100,96 |
| 030020025J | 120,60 |
| 030025025J | 146,59 |
| 030030025J | 172,10 |
| 030035025J | 191,44 |
| 030040025J | 226,07 |
| 030045025J | 248,80 |
| 030050025J | 292,66 |
| 030055025J | 312,93 |
| 030060025J | 351,08 |

022



Extensible L = 550 – 900 mm

| Código | € |
|------------|--------|
| 030012022J | 185,14 |
| 030015022J | 205,61 |
| 030017022J | 226,02 |
| 030020022J | 271,95 |
| 030025022J | 339,18 |
| 030030022J | 391,26 |
| 030035022J | 474,31 |
| 030040022J | 575,19 |
| 030045022J | 615,27 |
| 030050022J | 632,97 |
| 030055022J | 672,49 |
| 030060022J | 764,61 |

023



Extensible L = 370 – 550 mm

| Código | € |
|------------|--------|
| 030012023J | 144,27 |
| 030015023J | 158,57 |
| 030017023J | 176,99 |
| 030020023J | 210,63 |
| 030025023J | 254,98 |
| 030030023J | 300,91 |
| 030035023J | 348,56 |
| 030040023J | 409,31 |
| 030045023J | 453,23 |
| 030050023J | 479,37 |
| 030055023J | 504,91 |
| 030060023J | 565,73 |

DESVIÓS

030



Te 135°

| Ø | Código | € |
|-----|------------|----------|
| 125 | 030012030J | 298,31 |
| 150 | 030015030J | 323,20 |
| 175 | 030017030J | 351,80 |
| 200 | 030020030J | 404,81 |
| 250 | 030025030J | 649,44 |
| 300 | 030030030J | 739,23 |
| 350 | 030035030J | 864,78 |
| 400 | 030040030J | 1.188,36 |
| 450 | 030045030J | 1.344,17 |
| 500 | 030050030J | 1.367,05 |
| 550 | 030055030J | 1.532,14 |
| 600 | 030060030J | 1.771,31 |

031



Te 90°

| Código | € |
|------------|----------|
| 030012031J | 181,75 |
| 030015031J | 200,10 |
| 030017031J | 271,68 |
| 030020031J | 308,31 |
| 030025031J | 372,95 |
| 030030031J | 436,19 |
| 030035031J | 725,09 |
| 030040031J | 855,65 |
| 030045031J | 949,89 |
| 030050031J | 1.134,77 |
| 030055031J | 1.240,74 |
| 030060031J | 1.527,04 |

33A



Te 90° para aspiración con deflector

| Código | € |
|------------|----------|
| 03001233AJ | 190,16 |
| 03001533AJ | 210,36 |
| 03001733AJ | 292,37 |
| 03002033AJ | 327,68 |
| 03002533AJ | 410,24 |
| 03003033AJ | 479,81 |
| 03003533AJ | 797,60 |
| 03004033AJ | 941,22 |
| 03004533AJ | 1.044,88 |
| 03005033AJ | 1.248,25 |
| 03005533AJ | 1.364,81 |
| 03006033AJ | 1.679,75 |

040



Codo 45°

| Código | € |
|------------|----------|
| 030012040J | 103,00 |
| 030015040J | 113,55 |
| 030017040J | 127,86 |
| 030020040J | 149,27 |
| 030025040J | 179,32 |
| 030030040J | 213,02 |
| 030035040J | 308,09 |
| 030040040J | 367,37 |
| 030045040J | 529,65 |
| 030050040J | 597,29 |
| 030055040J | 866,72 |
| 030060040J | 1.012,08 |

042



Codo 30°

| Código | € |
|------------|----------|
| 030012042J | 117,62 |
| 030015042J | 127,86 |
| 030017042J | 148,36 |
| 030020042J | 171,76 |
| 030025042J | 201,87 |
| 030030042J | 239,61 |
| 030035042J | 326,88 |
| 030040042J | 391,99 |
| 030045042J | 529,65 |
| 030050042J | 597,29 |
| 030055042J | 866,72 |
| 030060042J | 1.012,08 |

INSPECCIÓN Y LIMPIEZA

044



Codo 15°

| Ø | Código | € |
|-----|------------|----------|
| 125 | 030012044J | 117,62 |
| 150 | 030015044J | 127,86 |
| 175 | 030017044J | 148,36 |
| 200 | 030020044J | 171,76 |
| 250 | 030025044J | 201,87 |
| 300 | 030030044J | 239,61 |
| 350 | 030035044J | 326,88 |
| 400 | 030040044J | 391,99 |
| 450 | 030045044J | 529,65 |
| 500 | 030050044J | 597,29 |
| 550 | 030055044J | 866,72 |
| 600 | 030060044J | 1.012,08 |

433



Codo 90°

| Código | € |
|------------|----------|
| 030012433J | 203,59 |
| 030015433J | 225,47 |
| 030017433J | 255,13 |
| 030020433J | 296,19 |
| 030025433J | 356,90 |
| 030030433J | 423,39 |
| 030035433J | 617,61 |
| 030040433J | 738,70 |
| 030045433J | 1.074,70 |
| 030050433J | 1.214,71 |
| 030055433J | 1.767,50 |
| 030060433J | 2.066,82 |

20P



Módulo recto con inspección L = 960 mm

| Código | € |
|------------|--------|
| 03001220PJ | 268,43 |
| 03001520PJ | 284,76 |
| 03001720PJ | 303,19 |
| 03002020PJ | 345,02 |
| 03002520PJ | 405,75 |
| 03003020PJ | 462,27 |
| 03003520PJ | 508,68 |
| 03004020PJ | 564,28 |
| 03004520PJ | 606,41 |
| 03005020PJ | 656,93 |
| 03005520PJ | 706,85 |
| 03006020PJ | 797,59 |

24P



Módulo recto con inspección L = 460 mm

| Código | € |
|------------|--------|
| 03001224PJ | 214,82 |
| 03001524PJ | 225,08 |
| 03001724PJ | 237,71 |
| 03002024PJ | 263,16 |
| 03002524PJ | 291,22 |
| 03003024PJ | 311,41 |
| 03003524PJ | 340,52 |
| 03004024PJ | 379,56 |
| 03004524PJ | 404,54 |
| 03005024PJ | 502,92 |
| 03005524PJ | 530,77 |
| 03006024PJ | 582,22 |

523



Te de inspección L = 460 mm

| Código | € |
|------------|--------|
| - | - |
| - | - |
| - | - |
| 030020523J | 368,37 |
| 030025523J | 426,85 |
| 030030523J | 510,80 |
| 030035523J | 639,46 |
| 030040523J | 731,80 |
| 030045523J | 797,77 |
| - | - |
| - | - |
| - | - |

EI3OVENT con junta Int.304 / Ext.304

MÓDULOS FINALES

060



Colector de hollín

| Ø | Código | € |
|-----|-----------|--------|
| 125 | 030112060 | 59,39 |
| 150 | 030115060 | 64,40 |
| 175 | 030117060 | 74,29 |
| 200 | 030120060 | 84,14 |
| 250 | 030125060 | 99,03 |
| 300 | 030130060 | 123,72 |
| 350 | 030135060 | 180,04 |
| 400 | 030140060 | 211,50 |
| 450 | 030145060 | 239,22 |
| 500 | 030150060 | 280,55 |
| 550 | 030155060 | 298,94 |
| 600 | 030160060 | 323,86 |

061



Colector de hollín con desagüe

| Código | € |
|-----------|--------|
| 030112061 | 84,14 |
| 030115061 | 89,16 |
| 030117061 | 94,08 |
| 030120061 | 108,97 |
| 030125061 | 128,77 |
| 030130061 | 148,46 |
| 030135061 | 225,82 |
| 030140061 | 257,34 |
| 030145061 | 284,32 |
| 030150061 | 311,55 |
| 030155061 | 327,93 |
| 030160061 | 354,53 |

011



Salida libre

| Código | € |
|-------------|--------|
| 030112011 | 74,58 |
| 030115011DW | 80,08 |
| 030117011 | 88,41 |
| 030120011DW | 113,22 |
| 030125011DW | 135,33 |
| 030130011DW | 163,36 |
| 030135011DW | 182,78 |
| 030140011DW | 226,93 |
| 030145011DW | 262,84 |
| 030150011DW | 345,62 |
| 030155011DW | 362,18 |
| 030160011DW | 398,10 |

015



Salida direccional horizontal

| Código | € |
|-----------|--------|
| 030912015 | 70,06 |
| 030915015 | 88,12 |
| 030917015 | 88,12 |
| 030920015 | 111,53 |
| 030925015 | 153,58 |
| 030930015 | 175,45 |
| 030935015 | 197,29 |
| 030940015 | 227,53 |
| 030945015 | 294,02 |
| 030950015 | 349,33 |
| 030955015 | 401,75 |
| 030960015 | 436,68 |

1V0



Terminal tipo venturi

| Código | € |
|------------|----------|
| - | - |
| 0300151V0J | 414,68 |
| 0300171V0J | 462,94 |
| 0300201V0J | 526,57 |
| 0300251V0J | 617,57 |
| 0300301V0J | 681,01 |
| 0300351V0J | 931,26 |
| 0300401V0J | 1.136,97 |
| 0300451V0J | 1.264,15 |
| 0300501V0J | 1.363,34 |
| 0300551V0J | 1.653,91 |
| 0300601V0J | 1.596,81 |

REMATES

014



Pasamuros

| Ø | Código | € |
|-----|-----------|--------|
| 125 | 030912014 | 57,29 |
| 150 | 030915014 | 59,31 |
| 175 | 030917014 | 63,45 |
| 200 | 030920014 | 77,75 |
| 250 | 030925014 | 88,01 |
| 300 | 030930014 | 102,65 |
| 350 | 030935014 | 149,71 |
| 400 | 030940014 | 170,12 |
| 450 | 030945014 | 209,01 |
| 500 | 030950014 | 215,11 |
| 550 | 030955014 | 227,35 |
| 600 | 030960014 | 485,45 |

13A



Cubreaguas

| Código | € |
|-----------|--------|
| 03091213A | 53,21 |
| 03091513A | 57,30 |
| 03091713A | 58,19 |
| 03092013A | 59,31 |
| 03092513A | 79,80 |
| 03093013A | 87,99 |
| 03093513A | 112,89 |
| 03094013A | 131,24 |
| 03094513A | 143,54 |
| 03095013A | 157,90 |
| 03095513A | 166,05 |
| 03096013A | 172,18 |

J02



Junta de estanqueidad para cubreaguas

| Código | € |
|-------------|-------|
| 055915J02FL | 11,21 |
| 055920J02FL | 12,33 |
| 055923J02FL | 13,54 |
| 055925J02FL | 19,58 |
| 055930J02FL | 19,71 |
| 055935J02FL | 19,71 |
| - | - |
| - | - |
| - | - |
| - | - |
| - | - |
| - | - |

171



Salida de techo inclinada 30°/45°

| Código | € |
|-------------|--------|
| 030918171FL | 225,27 |
| 039020171FL | 225,27 |
| 039023171FL | 266,01 |
| 039025171FL | 266,01 |
| 039030171FL | 287,86 |
| 039035171FL | 360,76 |
| 039040171FL | 487,82 |
| 039045171FL | 575,39 |
| 039050171FL | 598,73 |
| 039055171FL | 605,53 |
| 039060171FL | 612,32 |
| 039065171FL | 623,37 |

181



Salida de techo inclinada 5°/30°

| Código | € |
|-------------|--------|
| 030918181FL | 207,25 |
| 039020181FL | 207,25 |
| 039023181FL | 244,73 |
| 039025181FL | 244,73 |
| 039030181FL | 263,28 |
| 039035181FL | 331,90 |
| 039040181FL | 390,26 |
| 039045181FL | 446,03 |
| 039050181FL | 568,80 |
| 039055181FL | 575,25 |
| 039060181FL | 588,11 |
| 039065181FL | 592,20 |

Necesario incluir cubreaguas ref. 13A

Necesario incluir cubreaguas ref. 13A

191



Salida de techo plana

| Ø | Código | € |
|-----|-------------|--------|
| 125 | 030918191FL | 180,21 |
| 150 | 039020191FL | 180,21 |
| 175 | 039023191FL | 218,12 |
| 200 | 039025191FL | 218,12 |
| 250 | 039030191FL | 239,67 |
| 300 | 039035191FL | 295,83 |
| 350 | 039040191FL | 317,09 |
| 400 | 039045191FL | 348,03 |
| 450 | 039050191FL | 389,18 |
| 500 | 039055191FL | 544,97 |
| 550 | 039060191FL | 567,68 |
| 600 | 039065191FL | 561,04 |

133



Placa remate 0°/30°

| Código | € |
|-------------|--------|
| 030912133 | 75,98 |
| 030915133DW | 78,92 |
| 030917133 | 89,35 |
| 030920133DW | 95,33 |
| 030925133DW | 107,22 |
| 030930133DW | 123,51 |
| 030935133DW | 148,85 |
| 030940133DW | 282,94 |
| 030945133DW | 321,51 |
| 030950133DW | 361,68 |
| 030955133DW | 404,97 |
| 030960133DW | 451,05 |

132



Placa remate 30°/45°

| Código | € |
|-------------|--------|
| 030912132 | 75,98 |
| 030915132DW | 78,92 |
| 030917132 | 89,35 |
| 030920132DW | 95,33 |
| 030925132DW | 107,22 |
| 030930132DW | 123,51 |
| 030935132DW | 148,85 |
| 030940132DW | 282,94 |
| 030945132DW | 321,51 |
| 030950132DW | 361,68 |
| 030955132DW | 404,97 |
| 030960132DW | 451,05 |

ACOPLAMIENTOS

1D4



Acoplamiento a campana

| Código | € |
|------------|--------|
| 0300121D4J | 85,14 |
| 0300151D4 | 90,45 |
| 0300171D4 | 101,07 |
| 0300201D4 | 119,71 |
| 0300251D4 | 149,32 |
| 0300301D4 | 186,59 |
| 0300351D4 | 197,72 |
| 0300401D4 | 237,62 |
| 0300451D4 | 258,98 |
| 0300501D4 | 325,58 |
| 0300551D4 | 338,93 |
| 0300601D4 | 354,92 |

100



Acoplamiento liso

| Código | € |
|-----------|--------|
| 030112100 | 39,38 |
| 030115100 | 42,42 |
| 030117100 | 48,95 |
| 030120100 | 49,57 |
| 030125100 | 56,15 |
| 030130100 | 66,34 |
| 030135100 | 128,13 |
| 030140100 | 139,14 |
| 030145100 | 241,73 |
| 030150100 | 289,19 |
| 030155100 | 310,80 |
| 030160100 | 330,59 |

EISOVENT con junta Int.304 / Ext.304

TRANSFORMACIONES

16Q



Transformación EI30 a SW

| Ø | Código | € |
|-----|------------|--------|
| 125 | 03001216QJ | 108,66 |
| 150 | 03001516QJ | 112,40 |
| 175 | 03001716QJ | 116,54 |
| 200 | 03002016QJ | 136,07 |
| 250 | 03002516QJ | 159,99 |
| 300 | 03003016QJ | 191,35 |
| 350 | 03003516QJ | 203,16 |
| 400 | 03004016QJ | 224,96 |
| 450 | 03004516QJ | 302,73 |
| 500 | 03005016QJ | 351,12 |
| 550 | 03005516QJ | 421,17 |
| 600 | 03006016QJ | 498,08 |

ABRAZADERAS Y ANCLAJES

070



Abrazadera de unión

| Código | € |
|-----------|-------|
| 030912070 | 11,99 |
| 030915070 | 12,63 |
| 030917070 | 13,33 |
| 030920070 | 15,36 |
| 030925070 | 18,42 |
| 030930070 | 20,48 |
| 030935070 | 34,75 |
| 030940070 | 36,84 |
| 030945070 | 40,91 |
| 030950070 | 42,98 |
| 030955070 | 45,03 |
| 030960070 | 51,13 |

70C



Abrazadera de unión cierre rápido

| Código | € |
|-----------|-------|
| 03091270C | 11,99 |
| 03091570C | 12,63 |
| 03091770C | 13,33 |
| 03092070C | 15,36 |
| 03092570C | 18,42 |
| 03093070C | 20,48 |
| - | - |
| - | - |
| - | - |
| - | - |
| - | - |
| - | - |
| - | - |

825



Sujeción a techo de doble varilla

| Código | € |
|-----------|-------|
| - | - |
| 030915825 | 25,33 |
| 030917825 | 26,06 |
| 030920825 | 28,44 |
| 030925825 | 32,25 |
| 030930825 | 36,82 |
| 030935825 | 42,97 |
| 030940825 | 46,03 |
| 030945825 | 52,17 |
| 030950825 | 53,71 |
| 030955825 | 55,23 |
| 030960825 | 61,37 |

080



Anclaje intermedio

| Código | € |
|-----------|-------|
| 030912080 | 32,72 |
| 030915080 | 33,79 |
| 030917080 | 34,75 |
| 030920080 | 37,91 |
| 030925080 | 42,98 |
| 030930080 | 49,08 |
| 030935080 | 57,29 |
| 030940080 | 61,37 |
| 030945080 | 69,54 |
| 030950080 | 71,60 |
| 030955080 | 73,63 |
| 030960080 | 81,83 |

086



Anclaje intermedio plano

| Ø | Código | € |
|-----|-----------|-------|
| 125 | 030912086 | 32,72 |
| 150 | 030915086 | 33,79 |
| 175 | 030917086 | 34,75 |
| 200 | 030920086 | 37,91 |
| 250 | 030925086 | 42,98 |
| 300 | 030930086 | 49,08 |
| 350 | 030935086 | 57,29 |
| 400 | 030940086 | 61,37 |
| 450 | 030945086 | 69,54 |
| 500 | 030950086 | 71,60 |
| 550 | 030955086 | 73,63 |
| 600 | 030960086 | 81,83 |

083 / 83B



Anclaje regulable / recortable L = 70 - 120 mm

| Código | € |
|-----------|--------|
| 030912083 | 36,18 |
| 030915083 | 37,16 |
| 030917083 | 37,91 |
| 030920083 | 39,90 |
| 030925083 | 45,26 |
| 030930083 | 51,74 |
| 030935083 | 60,34 |
| 030940083 | 64,63 |
| 03094583B | 191,28 |
| 03095083B | 196,92 |
| 03095583B | 202,51 |
| 03096083B | 225,01 |

831 / 83A



Anclaje regulable / recortable plano L = 70 - 120 mm

| Código | € |
|-----------|--------|
| 030912831 | 36,18 |
| 030915831 | 37,16 |
| 030917831 | 37,91 |
| 030920831 | 39,90 |
| 030925831 | 45,26 |
| 030930831 | 51,74 |
| 030935831 | 60,34 |
| 030940831 | 64,63 |
| 03094583A | 191,28 |
| 03095083A | 196,92 |
| 03095583A | 202,51 |
| 03096083A | 225,01 |

835



Anclaje recortable L = 100 - 250 mm

| Código | € |
|-----------|--------|
| 060912835 | 114,59 |
| 060915835 | 118,18 |
| 060917835 | 121,73 |
| 060920835 | 132,56 |
| 060925835 | 150,41 |
| 060930835 | 171,84 |
| 060935835 | 200,56 |
| 060940835 | 214,81 |
| 060945835 | 243,43 |
| 060950835 | 250,57 |
| 060955835 | 257,79 |
| 060960835 | 286,43 |

836



Anclaje recortable plano L = 100 - 250 mm

| Código | € |
|-----------|--------|
| 060912836 | 121,73 |
| 060915836 | 121,73 |
| 060917836 | 128,93 |
| 060920836 | 136,02 |
| 060925836 | 157,56 |
| 060930836 | 171,84 |
| 060935836 | 229,15 |
| 060940836 | 257,79 |
| 060945836 | 279,22 |
| 060950836 | 300,67 |
| 060955836 | 307,95 |
| 060960836 | 336,50 |

Imagen del anclaje regulable para Ø150 mm. En Ø450-600 se utilizan anclajes recortables.

Imagen del anclaje regulable para Ø150 mm. En Ø450-600 se utilizan anclajes recortables.

845



Anclaje recortable L = 250 - 430 mm

| Ø | Código | € |
|-----|-----------|--------|
| 125 | 060912845 | 130,97 |
| 150 | 060915845 | 135,06 |
| 175 | 060917845 | 139,16 |
| 200 | 060920845 | 151,55 |
| 250 | 060925845 | 171,86 |
| 300 | 060930845 | 196,37 |
| 350 | 060935845 | 229,17 |
| 400 | 060940845 | 245,47 |
| 450 | 060945845 | 278,20 |
| 500 | 060950845 | 286,43 |
| 550 | 060955845 | 294,59 |
| 600 | 060960845 | 327,36 |

846



Anclaje recortable plano L = 250 - 430 mm

| Código | € |
|-----------|--------|
| 060912846 | 139,16 |
| 060915846 | 139,16 |
| 060917846 | 147,34 |
| 060920846 | 155,44 |
| 060925846 | 180,08 |
| 060930846 | 196,37 |
| 060935846 | 261,90 |
| 060940846 | 294,59 |
| 060945846 | 319,09 |
| 060950846 | 343,62 |
| 060955846 | 351,95 |
| 060960846 | 384,53 |

853



Anclaje en silla regulable

| Código | € |
|------------|----------|
| 060012853J | 297,58 |
| 060015853J | 346,43 |
| 060017853J | 375,57 |
| 060020853J | 427,60 |
| 060025853J | 636,35 |
| 060030853J | 713,51 |
| 060035853J | 793,41 |
| 060040853J | 948,48 |
| 060045853J | 1.067,74 |
| 060050853J | 1.540,44 |
| 060055853J | 1.706,73 |
| 060060853J | 1.896,61 |

854



Placa anclaje en silla c/carrete

| Código | € |
|------------|----------|
| 060012854J | 188,42 |
| 060015854J | 196,40 |
| 060017854J | 222,43 |
| 060020854J | 272,38 |
| 060025854J | 473,32 |
| 060030854J | 526,21 |
| 060035854J | 585,31 |
| 060040854J | 646,47 |
| 060045854J | 706,02 |
| 060050854J | 1.127,95 |
| 060055854J | 1.260,08 |
| 060060854J | 1.429,77 |

862



Kit de anclajes para 3 metros en voladizo

| Código | € |
|-----------|--------|
| 050912862 | 148,65 |
| 050915862 | 148,65 |
| 050917862 | 152,98 |
| 050920862 | 152,98 |
| 050925862 | 177,16 |
| 050930862 | 187,43 |
| 050935862 | 218,13 |
| 050940862 | 264,95 |
| 050945862 | 285,71 |
| 050950862 | 304,81 |
| 050955862 | 324,05 |
| 050960862 | 343,43 |

20R



Módulo recto L = 960 mm reforzado

090



Anclaje de carga

110



Abrazadera de vientos

| Ø | Código | € | Código | € | Código | € |
|-----|------------|--------|-----------|--------|-----------|-------|
| 125 | 03001220RJ | 171,33 | 030912090 | 53,20 | 030912110 | 32,72 |
| 150 | 03001520RJ | 190,09 | 030915090 | 53,20 | 030915110 | 32,72 |
| 175 | 03001720RJ | 216,01 | 030917090 | 55,24 | 030917110 | 34,75 |
| 200 | 03002020RJ | 263,36 | 030920090 | 59,31 | 030920110 | 36,84 |
| 250 | 03002520RJ | 329,34 | 030925090 | 67,55 | 030925110 | 40,91 |
| 300 | 03003020RJ | 394,42 | 030930090 | 71,60 | 030930110 | 45,03 |
| 350 | 03003520RJ | 418,92 | 030935090 | 75,72 | 030935110 | 61,37 |
| 400 | 03004020RJ | 478,77 | 030940090 | 79,76 | 030940110 | 67,55 |
| 450 | 03004520RJ | 524,19 | 030945090 | 88,01 | 030945110 | 69,54 |
| 500 | 03005020RJ | 578,57 | 030950090 | 98,22 | 030950110 | 71,60 |
| 550 | 03005520RJ | 632,33 | 030955090 | 110,83 | 030955110 | 73,63 |
| 600 | 03006020RJ | 729,95 | 030960090 | 114,88 | 030960110 | 81,83 |

Para utilizar con kit de anclajes para 3 metros en voladizo (862)

TES DE ENTRONQUE REDUCIDO

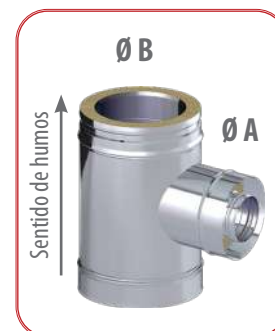
312

Te 90° con entronque reducido



| Ø | 125 | | 150 | | 175 | | 200 | | 250 | | 300 | |
|-----|------------|----------|------------|----------|------------|----------|------------|----------|------------|----------|------------|----------|
| | Código | € | Código | € | Código | € | Código | € | Código | € | Código | € |
| 175 | 0300M1312J | 344,21 | - | - | - | - | - | - | - | - | - | - |
| 200 | 0300M3312J | 389,52 | 0300M4312J | 389,52 | - | - | - | - | - | - | - | - |
| 250 | 0300M6312J | 471,45 | 0300M7312J | 471,45 | 0300M8312J | 471,45 | - | - | - | - | - | - |
| 300 | 0300N0312J | 556,75 | 0300N1312J | 556,75 | 0300N2312J | 556,75 | 0300N3312J | 556,75 | - | - | - | - |
| 350 | 0300N5312J | 866,10 | 0300N6312J | 866,10 | 0300N7312J | 866,10 | 0300N8312J | 866,10 | 0300N9312J | 866,10 | - | - |
| 400 | 0300O1312J | 1.022,10 | 0300O2312J | 1.022,10 | 0300O3312J | 1.022,10 | 0300O4312J | 1.022,10 | 0300O5312J | 1.022,10 | 0300O6312J | 1.022,10 |
| 450 | 0300O8312J | 1.135,49 | 0300O9312J | 1.135,49 | 0300P0312J | 1.135,49 | 0300P1312J | 1.135,49 | 0300P2312J | 1.135,49 | 0300P3312J | 1.135,49 |
| 500 | 0300P6312J | 1.307,89 | 0300P7312J | 1.307,89 | 0300P8312J | 1.307,89 | 0300P9312J | 1.307,89 | 0300Q0312J | 1.307,89 | 0300Q1312J | 1.307,89 |
| 550 | 0300Q5312J | 1.430,29 | 0300Q6312J | 1.430,29 | 0300Q7312J | 1.430,29 | 0300Q8312J | 1.430,29 | 0300Q9312J | 1.430,29 | 0300R0312J | 1.430,29 |
| 600 | 0300R5312J | 1.761,03 | 0300R6312J | 1.761,03 | 0300R7312J | 1.761,03 | 0300R8312J | 1.761,03 | 0300R9312J | 1.761,03 | 0300S0312J | 1.761,03 |

| Ø | 350 | | 400 | | 450 | | 500 | |
|-----|------------|----------|------------|----------|------------|----------|------------|----------|
| | Código | € | Código | € | Código | € | Código | € |
| 450 | 0300P4312J | 1.135,49 | - | - | - | - | - | - |
| 500 | 0300Q2312J | 1.307,89 | 0300Q3312J | 1.307,89 | - | - | - | - |
| 550 | 0300R1312J | 1.430,29 | 0300R2312J | 1.430,29 | 0300R3312J | 1.430,29 | - | - |
| 600 | 0300S1312J | 1.761,03 | 0300S2312J | 1.761,03 | 0300S3312J | 1.761,03 | 0300S4312J | 1.761,03 |



AMPLIACIONES Y REDUCCIONES

026



Ampliaciones y reducciones

| ØH | 125 | | 150 | | 175 | | 200 | | 250 | | 300 | |
|-----|------------|----------|------------|----------|------------|----------|------------|----------|------------|----------|------------|----------|
| | Código | € | Código | € | Código | € | Código | € | Código | € | Código | € |
| 125 | - | - | 0600A0026J | 152,70 | 0600A1026J | 172,44 | 0600A2026J | 198,22 | 0600A3026J | 241,69 | 0600A4026J | 300,94 |
| 150 | 0600M0026J | 152,70 | - | - | 0600B5026J | 172,44 | 0600B6026J | 198,22 | 0600B7026J | 241,69 | 0600B8026J | 300,94 |
| 175 | 0600M1026J | 172,44 | 0600M2026J | 172,44 | - | - | 0600C9026J | 198,22 | 0600D0026J | 241,69 | 0600D1026J | 300,94 |
| 200 | 0600M3026J | 198,22 | 0600M4026J | 198,22 | 0600M5026J | 198,22 | - | - | 0600E2026J | 241,69 | 0600E3026J | 300,94 |
| 250 | 0600M6026J | 241,69 | 0600M7026J | 241,69 | 0600M8026J | 241,69 | 0600M9026J | 241,69 | - | - | 0600F4026J | 300,94 |
| 300 | 0600N0026J | 300,94 | 0600N1026J | 300,94 | 0600N2026J | 300,94 | 0600N3026J | 300,94 | 0600N4026J | 300,94 | - | - |
| 350 | 0600N5026J | 438,04 | 0600N6026J | 438,04 | 0600N7026J | 438,04 | 0600N8026J | 438,04 | 0600N9026J | 438,04 | 0600O0026J | 438,04 |
| 400 | 0600O1026J | 482,13 | 0600O2026J | 482,13 | 0600O3026J | 482,13 | 0600O4026J | 482,13 | 0600O5026J | 482,13 | 0600O6026J | 482,13 |
| 450 | 0600O8026J | 758,42 | 0600O9026J | 758,42 | 0600P0026J | 758,42 | 0600P1026J | 758,42 | 0600P2026J | 758,42 | 0600P3026J | 758,42 |
| 500 | 0600P6026J | 857,51 | 0600P7026J | 857,51 | 0600P8026J | 857,51 | 0600P9026J | 857,51 | 0600Q0026J | 857,51 | 0600Q1026J | 857,51 |
| 550 | 0600Q5026J | 1.245,33 | 0600Q6026J | 1.245,33 | 0600Q7026J | 1.245,33 | 0600Q8026J | 1.245,33 | 0600Q9026J | 1.245,33 | 0600R0026J | 1.245,33 |
| 600 | 0600R5026J | 1.455,26 | 0600R6026J | 1.455,26 | 0600R7026J | 1.455,26 | 0600R8026J | 1.455,26 | 0600R9026J | 1.455,26 | 0600S0026J | 1.455,26 |

| Ø | 350 | | 400 | | 450 | | 500 | | 550 | | 600 | |
|-----|------------|----------|------------|----------|------------|----------|------------|----------|------------|----------|------------|----------|
| | Código | € | Código | € | Código | € | Código | € | Código | € | Código | € |
| 125 | 0600A5026J | 438,04 | 0600A6026J | 482,13 | 0600A7026J | 758,42 | 0600A8026J | 857,51 | 0600J7026J | 1.245,33 | - | - |
| 150 | 0600B9026J | 438,04 | 0600C0026J | 482,13 | 0600C1026J | 758,42 | 0600C2026J | 857,51 | 0600K7026J | 1.245,33 | 0600K8026J | 1.455,26 |
| 175 | 0600D2026J | 438,04 | 0600D3026J | 482,13 | 0600D4026J | 758,42 | 0600D5026J | 857,51 | 0600MJ026J | 1.245,33 | 0600MK026J | 1.455,26 |
| 200 | 0600E4026J | 438,04 | 0600E5026J | 482,13 | 0600E6026J | 758,42 | 0600E7026J | 857,51 | 0600E8026J | 1.245,33 | 0600ND026J | 1.455,26 |
| 250 | 0600F5026J | 438,04 | 0600F6026J | 482,13 | 0600F7026J | 758,42 | 0600F8026J | 857,51 | 0600F9026J | 1.245,33 | 0600G0026J | 1.455,26 |
| 300 | 0600G5026J | 438,04 | 0600G6026J | 482,13 | 0600G7026J | 758,42 | 0600G8026J | 857,51 | 0600G9026J | 1.245,33 | 0600H0026J | 1.455,26 |
| 350 | - | - | 0600H5026J | 482,13 | 0600H6026J | 758,42 | 0600H7026J | 857,51 | 0600H8026J | 1.245,33 | 0600H9026J | 1.455,26 |
| 400 | 0600O7026J | 482,13 | - | - | 0600I4026J | 758,42 | 0600I5026J | 857,51 | 0600I6026J | 1.245,33 | 0600I7026J | 1.455,26 |
| 450 | 0600P4026J | 758,42 | 0600P5026J | 758,42 | - | - | 0600J2026J | 857,51 | 0600J3026J | 1.245,33 | 0600J4026J | 1.455,26 |
| 500 | 0600Q2026J | 857,51 | 0600Q3026J | 857,51 | 0600Q4026J | 857,51 | - | - | 0600J9026J | 1.245,33 | 0600K0026J | 1.455,26 |
| 550 | 0600R1026J | 1.245,33 | 0600R2026J | 1.245,33 | 0600R3026J | 1.245,33 | 0600R4026J | 1.245,33 | - | - | 0600K5026J | 1.455,26 |
| 600 | 0600S1026J | 1.455,26 | 0600S2026J | 1.455,26 | 0600S3026J | 1.455,26 | 0600S4026J | 1.455,26 | 0600S5026J | 1.455,26 | - | - |



MÓDULOS RECTOS

020



Módulo recto L = 960 mm

| Ø | Código | € |
|-----|------------|--------|
| 125 | 032012020J | 123,25 |
| 150 | 032015020J | 136,64 |
| 175 | 032017020J | 151,73 |
| 200 | 032020020J | 186,58 |
| 250 | 032025020J | 236,64 |
| 300 | 032030020J | 283,53 |
| 350 | 032035020J | 322,00 |
| 400 | 032040020J | 367,86 |
| 450 | 032045020J | 402,44 |
| 500 | 032050020J | 443,87 |
| 550 | 032055020J | 485,61 |
| 600 | 032060020J | 560,31 |

024



Módulo recto L = 460 mm

| Código | € |
|------------|--------|
| 032012024J | 79,29 |
| 032015024J | 87,70 |
| 032017024J | 98,05 |
| 032020024J | 119,46 |
| 032025024J | 142,77 |
| 032030024J | 159,84 |
| 032035024J | 184,16 |
| 032040024J | 216,39 |
| 032045024J | 236,91 |
| 032050024J | 317,56 |
| 032055024J | 341,23 |
| 032060024J | 383,69 |

025



Módulo recto L = 290 mm

| Código | € |
|------------|--------|
| 032012025J | 67,59 |
| 032015025J | 74,29 |
| 032017025J | 84,39 |
| 032020025J | 101,03 |
| 032025025J | 122,61 |
| 032030025J | 144,03 |
| 032035025J | 160,34 |
| 032040025J | 189,02 |
| 032045025J | 207,65 |
| 032050025J | 243,59 |
| 032055025J | 261,09 |
| 032060025J | 292,66 |

022



Extensible L = 550 – 900 mm

| Código | € |
|------------|--------|
| 032012022J | 153,41 |
| 032015022J | 170,20 |
| 032017022J | 186,94 |
| 032020022J | 225,15 |
| 032025022J | 280,52 |
| 032030022J | 323,76 |
| 032035022J | 392,32 |
| 032040022J | 475,26 |
| 032045022J | 508,12 |
| 032050022J | 522,66 |
| 032055022J | 555,92 |
| 032060022J | 631,74 |

023



Extensible L = 370 – 550 mm

| Código | € |
|------------|--------|
| 032012023J | 119,88 |
| 032015023J | 131,61 |
| 032017023J | 146,73 |
| 032020023J | 174,82 |
| 032025023J | 211,45 |
| 032030023J | 249,66 |
| 032035023J | 289,20 |
| 032040023J | 339,27 |
| 032045023J | 375,31 |
| 032050023J | 396,71 |
| 032055023J | 418,48 |
| 032060023J | 468,64 |

DESVIÓS

030



Te 135°

| Ø | Código | € |
|-----|------------|----------|
| 125 | 032012030J | 247,81 |
| 150 | 032015030J | 268,21 |
| 175 | 032017030J | 291,66 |
| 200 | 032020030J | 336,21 |
| 250 | 032025030J | 537,30 |
| 300 | 032030030J | 612,04 |
| 350 | 032035030J | 715,82 |
| 400 | 032040030J | 981,75 |
| 450 | 032045030J | 1.109,49 |
| 500 | 032050030J | 1.128,25 |
| 550 | 032055030J | 1.265,31 |
| 600 | 032060030J | 1.461,97 |

031



Te 90°

| Código | € |
|------------|----------|
| 032012031J | 152,24 |
| 032015031J | 167,29 |
| 032017031J | 225,98 |
| 032020031J | 257,08 |
| 032025031J | 310,59 |
| 032030031J | 363,53 |
| 032035031J | 601,28 |
| 032040031J | 708,89 |
| 032045031J | 786,20 |
| 032050031J | 937,76 |
| 032055031J | 1.026,35 |
| 032060031J | 1.261,67 |

33A



Te 90° para aspiración con deflector

| Código | € |
|------------|----------|
| 03201233AJ | 138,48 |
| 03201533AJ | 148,65 |
| 03201733AJ | 163,94 |
| 03202033AJ | 180,49 |
| 03202533AJ | 245,06 |
| 03203033AJ | 278,10 |
| 03203533AJ | 336,40 |
| 03204033AJ | 393,44 |
| 03204533AJ | 654,04 |
| 03205033AJ | 771,80 |
| 03205533AJ | 856,80 |
| 03206033AJ | 1.023,57 |

040



Codo 45°

| Código | € |
|------------|--------|
| 032012040J | 86,05 |
| 032015040J | 94,73 |
| 032017040J | 106,46 |
| 032020040J | 124,52 |
| 032025040J | 149,46 |
| 032030040J | 177,60 |
| 032035040J | 255,97 |
| 032040040J | 304,88 |
| 032045040J | 437,96 |
| 032050040J | 493,40 |
| 032055040J | 715,15 |
| 032060040J | 834,68 |

042



Codo 30°

| Código | € |
|------------|--------|
| 032012042J | 98,05 |
| 032015042J | 106,46 |
| 032017042J | 123,25 |
| 032020042J | 142,98 |
| 032025042J | 167,91 |
| 032030042J | 199,39 |
| 032035042J | 271,40 |
| 032040042J | 325,06 |
| 032045042J | 437,96 |
| 032050042J | 493,40 |
| 032055042J | 715,15 |
| 032060042J | 834,68 |

INSPECCIÓN Y LIMPIEZA

044



Codo 15°

| Ø | Código | € |
|-----|------------|--------|
| 125 | 032012044J | 98,05 |
| 150 | 032015044J | 106,46 |
| 175 | 032017044J | 123,25 |
| 200 | 032020044J | 142,98 |
| 250 | 032025044J | 167,91 |
| 300 | 032030044J | 199,39 |
| 350 | 032035044J | 271,40 |
| 400 | 032040044J | 325,06 |
| 450 | 032045044J | 437,96 |
| 500 | 032050044J | 493,40 |
| 550 | 032055044J | 715,15 |
| 600 | 032060044J | 834,68 |

433



Codo 90°

| Código | € |
|------------|----------|
| 032012433J | 168,52 |
| 032015433J | 186,48 |
| 032017433J | 210,78 |
| 032020433J | 244,98 |
| 032025433J | 294,98 |
| 032030433J | 350,07 |
| 032035433J | 509,78 |
| 032040433J | 609,31 |
| 032045433J | 884,83 |
| 032050433J | 999,63 |
| 032055433J | 1.453,76 |
| 032060433J | 1.699,48 |

20P



Módulo recto con inspección L = 960 mm

| Código | € |
|------------|--------|
| 03201220PJ | 235,99 |
| 03201520PJ | 249,38 |
| 03201720PJ | 264,49 |
| 03202020PJ | 299,31 |
| 03202520PJ | 349,39 |
| 03203020PJ | 396,27 |
| 03203520PJ | 434,73 |
| 03204020PJ | 480,60 |
| 03204520PJ | 515,19 |
| 03205020PJ | 556,61 |
| 03205520PJ | 598,35 |
| 03206020PJ | 673,07 |

24P



Módulo recto con inspección L = 460 mm

| Código | € |
|------------|--------|
| 03201224PJ | 192,05 |
| 03201524PJ | 200,43 |
| 03201724PJ | 209,56 |
| 03202024PJ | 232,23 |
| 03202524PJ | 255,53 |
| 03203024PJ | 272,57 |
| 03203524PJ | 296,90 |
| 03204024PJ | 329,13 |
| 03204524PJ | 349,65 |
| 03205024PJ | 430,30 |
| 03205524PJ | 454,00 |
| 03206024PJ | 496,43 |

523



Te de inspección L = 460 mm

| Código | € |
|------------|--------|
| - | - |
| - | - |
| - | - |
| 030020523J | 368,37 |
| 030025523J | 426,85 |
| 030030523J | 510,80 |
| 030035523J | 639,46 |
| 030040523J | 731,80 |
| 030045523J | 797,77 |
| - | - |
| - | - |
| - | - |

Precio especial hasta fin de existencias.

EISOVENT con junta Int.304 / Ext.GALVA

MÓDULOS FINALES

060



Colector de hollín

| Ø | Código | € |
|-----|-----------|--------|
| 125 | 032012060 | 59,39 |
| 150 | 032015060 | 64,40 |
| 175 | 032017060 | 74,29 |
| 200 | 032020060 | 84,14 |
| 250 | 032025060 | 99,00 |
| 300 | 032030060 | 123,72 |
| 350 | 032035060 | 180,45 |
| 400 | 032040060 | 211,94 |
| 450 | 032045060 | 239,78 |
| 500 | 032050060 | 281,21 |
| 550 | 032055060 | 299,61 |
| 600 | 032060060 | 324,62 |

061



Colector de hollín con desagüe

| Código | € |
|-----------|--------|
| 030112061 | 84,14 |
| 030115061 | 89,16 |
| 030117061 | 94,08 |
| 030120061 | 108,97 |
| 030125061 | 128,77 |
| 030130061 | 148,46 |
| 030135061 | 225,82 |
| 030140061 | 257,34 |
| 030145061 | 284,32 |
| 030150061 | 311,55 |
| 030155061 | 327,93 |
| 030160061 | 354,53 |

011



Salida libre

| Código | € |
|-------------|--------|
| 030112011 | 74,58 |
| 030115011DW | 80,08 |
| 030117011 | 88,41 |
| 030120011DW | 113,22 |
| 030125011DW | 135,33 |
| 030130011DW | 163,36 |
| 030135011DW | 182,78 |
| 030140011DW | 226,93 |
| 030145011DW | 262,84 |
| 030150011DW | 345,62 |
| 030155011DW | 362,18 |
| 030160011DW | 398,10 |

015



Salida direccional horizontal

| Código | € |
|-----------|--------|
| 030912015 | 70,06 |
| 030915015 | 88,12 |
| 030917015 | 88,12 |
| 030920015 | 111,53 |
| 030925015 | 153,58 |
| 030913015 | 175,45 |
| 030935015 | 197,29 |
| 030940015 | 227,53 |
| 030945015 | 294,02 |
| 030950015 | 349,33 |
| 030955015 | 401,75 |
| 030960015 | 436,68 |

1V0



Terminal tipo venturi

| Código | € |
|------------|----------|
| - | - |
| 0300151V0J | 414,68 |
| 0300171V0J | 462,94 |
| 0300201V0J | 526,57 |
| 0300251V0J | 617,57 |
| 0300301V0J | 681,01 |
| 0300351V0J | 931,26 |
| 0300401V0J | 1.136,97 |
| 0300451V0J | 1.264,15 |
| 0300501V0J | 1.363,34 |
| 0300551V0J | 1.653,91 |
| 0300601V0J | 1.596,81 |

REMATES

014



Pasamuros

| Ø | Código | € |
|-----|-----------|--------|
| 125 | 030912014 | 57,29 |
| 150 | 030915014 | 59,31 |
| 175 | 030917014 | 63,45 |
| 200 | 030920014 | 77,75 |
| 250 | 030925014 | 88,01 |
| 300 | 030930014 | 102,65 |
| 350 | 030935014 | 149,71 |
| 400 | 030940014 | 170,12 |
| 450 | 030945014 | 209,01 |
| 500 | 030950014 | 215,11 |
| 550 | 030955014 | 227,35 |
| 600 | 030960014 | 485,45 |

13A



Cubreaguas

| Código | € |
|-----------|--------|
| 03091213A | 53,21 |
| 03091513A | 57,30 |
| 03091713A | 58,19 |
| 03092013A | 59,31 |
| 03092513A | 79,80 |
| 03093013A | 87,99 |
| 03093513A | 112,89 |
| 03094013A | 131,24 |
| 03094513A | 143,54 |
| 03095013A | 157,90 |
| 03095513A | 166,05 |
| 03096013A | 172,18 |

J02



Junta de estanqueidad para cubreaguas

| Código | € |
|-------------|-------|
| 055918J02FL | 11,52 |
| 055920J02FL | 12,33 |
| 055923J02FL | 13,54 |
| 055925J02FL | 19,58 |
| 055930J02FL | 19,71 |
| 055935J02FL | 19,71 |
| - | - |
| - | - |
| - | - |
| - | - |
| - | - |
| - | - |
| - | - |

171



Salida de techo inclinada 30°/45°

| Código | € |
|-------------|--------|
| 030918171FL | 225,27 |
| 039020171FL | 225,27 |
| 039023171FL | 266,01 |
| 039025171FL | 266,01 |
| 039030171FL | 287,86 |
| 039035171FL | 360,76 |
| 039040171FL | 487,82 |
| 039045171FL | 575,39 |
| 039050171FL | 598,73 |
| 039055171FL | 605,53 |
| 039060171FL | 612,32 |
| 039065171FL | 623,37 |

181



Salida de techo inclinada 5°/30°

| Código | € |
|-------------|--------|
| 030918181FL | 207,25 |
| 039020181FL | 207,25 |
| 039023181FL | 244,73 |
| 039025181FL | 244,73 |
| 039030181FL | 263,28 |
| 039035181FL | 331,90 |
| 039040181FL | 390,26 |
| 039045181FL | 446,03 |
| 039050181FL | 568,80 |
| 039055181FL | 575,25 |
| 039060181FL | 588,11 |
| 039065181FL | 592,20 |

Necesario incluir cubreaguas ref. 13A

Necesario incluir cubreaguas ref. 13A

ACOPLAMIENTOS

191



Salida de techo plana

| Ø | Código | € |
|-----|-------------|--------|
| 125 | 030918191FL | 180,21 |
| 150 | 039020191FL | 180,21 |
| 175 | 039023191FL | 218,12 |
| 200 | 039025191FL | 218,12 |
| 250 | 039030191FL | 239,67 |
| 300 | 039035191FL | 295,83 |
| 350 | 039040191FL | 317,09 |
| 400 | 039045191FL | 348,03 |
| 450 | 039050191FL | 389,18 |
| 500 | 039055191FL | 544,97 |
| 550 | 039060191FL | 567,68 |
| 600 | 039065191FL | 561,04 |

133



Placa remate 0°/30°

| Código | € |
|-------------|--------|
| 030913133DW | 75,98 |
| 030915133DW | 78,92 |
| 030918133DW | 89,35 |
| 030920133DW | 95,33 |
| 030925133DW | 107,22 |
| 030930133DW | 123,51 |
| 030935133DW | 148,85 |
| 030940133DW | 282,94 |
| 030945133DW | 321,51 |
| 030950133DW | 361,68 |
| 030955133DW | 404,97 |
| 030960133DW | 451,05 |

1D4



Acoplamiento a campana

| Código | € |
|------------|--------|
| 0300121D4J | 85,14 |
| 0300151D4 | 90,45 |
| 0300171D4 | 101,07 |
| 0300201D4 | 119,71 |
| 0300251D4 | 149,32 |
| 0300301D4 | 186,59 |
| 0300351D4 | 197,72 |
| 0300401D4 | 237,62 |
| 0300451D4 | 258,98 |
| 0300501D4 | 325,58 |
| 0300551D4 | 338,93 |
| 0300601D4 | 354,92 |

100



Acoplamiento liso

| Código | € |
|-----------|--------|
| 030112100 | 39,38 |
| 030115100 | 42,42 |
| 030117100 | 48,95 |
| 030120100 | 49,57 |
| 030125100 | 56,15 |
| 030130100 | 66,34 |
| 030135100 | 128,13 |
| 030140100 | 139,14 |
| 030145100 | 241,73 |
| 030150100 | 289,19 |
| 030155100 | 310,80 |
| 030160100 | 330,59 |

TRANSFORMACIONES

16Q



Transformación EI30 a SW

| Código | € |
|------------|--------|
| 03001216QJ | 108,66 |
| 03001516QJ | 112,40 |
| 03001716QJ | 116,54 |
| 03002016QJ | 136,07 |
| 03002516QJ | 159,99 |
| 03003016QJ | 191,35 |
| 03003516QJ | 203,16 |
| 03004016QJ | 224,96 |
| 03004516QJ | 302,73 |
| 03005016QJ | 351,12 |
| 03005516QJ | 421,17 |
| 03006016QJ | 498,08 |

Necesario incluir cubreaguas ref. 13A

Acero inoxidable

Acero inoxidable

EISOVENT con junta Int.304 / Ext.GALVA

ABRAZADERAS Y ANCLAJES

070



Abrazadera de unión

| Ø | Código | € |
|-----|-----------|-------|
| 125 | 032912070 | 10,79 |
| 150 | 032915070 | 11,37 |
| 175 | 032917070 | 12,00 |
| 200 | 032920070 | 13,82 |
| 250 | 032925070 | 16,58 |
| 300 | 032930070 | 18,43 |
| 350 | 030935070 | 34,75 |
| 400 | 030940070 | 36,84 |
| 450 | 030945070 | 40,91 |
| 500 | 030950070 | 42,98 |
| 550 | 030955070 | 45,03 |
| 600 | 030960070 | 51,13 |

70C



Abrazadera de unión cierre rápido

| Código | € |
|-----------|-------|
| 03091270C | 11,99 |
| 03091570C | 12,63 |
| 03091770C | 13,33 |
| 03092070C | 15,36 |
| 03092570C | 18,42 |
| 03093070C | 20,48 |
| - | - |
| - | - |
| - | - |
| - | - |
| - | - |
| - | - |
| - | - |
| - | - |
| - | - |

825



Sujeción a techo de doble varilla

| Código | € |
|-----------|-------|
| - | - |
| 030915825 | 25,33 |
| 030917825 | 26,06 |
| 030920825 | 28,44 |
| 030925825 | 32,25 |
| 030930825 | 36,82 |
| 030935825 | 42,97 |
| 030940825 | 46,03 |
| 030945825 | 52,17 |
| 030950825 | 53,71 |
| 030955825 | 55,23 |
| 030960825 | 61,37 |

080



Anclaje intermedio

| Código | € |
|-----------|-------|
| 030912080 | 32,72 |
| 030915080 | 33,79 |
| 030917080 | 34,75 |
| 030920080 | 37,91 |
| 030925080 | 42,98 |
| 030930080 | 49,08 |
| 030935080 | 57,29 |
| 030940080 | 61,37 |
| 030945080 | 69,54 |
| 030950080 | 71,60 |
| 030955080 | 73,63 |
| 030960080 | 81,83 |

086



Anclaje intermedio plano

| Código | € |
|-----------|-------|
| 030912086 | 32,72 |
| 030915086 | 33,79 |
| 030917086 | 34,75 |
| 030920086 | 37,91 |
| 030925086 | 42,98 |
| 030930086 | 49,08 |
| 030935086 | 57,29 |
| 030940086 | 61,37 |
| 030945086 | 69,54 |
| 030950086 | 71,60 |
| 030955086 | 73,63 |
| 030960086 | 81,83 |

083 / 83B



Anclaje regulable / recortable L = 70 - 120 mm

| Ø | Código | € |
|-----|-----------|--------|
| 125 | 030912083 | 36,18 |
| 150 | 030915083 | 37,16 |
| 175 | 030917083 | 37,91 |
| 200 | 030920083 | 39,90 |
| 250 | 030925083 | 45,26 |
| 300 | 030930083 | 51,74 |
| 350 | 030935083 | 60,34 |
| 400 | 030940083 | 64,63 |
| 450 | 03094583B | 191,28 |
| 500 | 03095083B | 196,92 |
| 550 | 03095583B | 202,51 |
| 600 | 03096083B | 225,01 |

Imagen del anclaje regulable para Ø150 mm. En Ø450-600 se utilizan anclajes recortables.

831 / 83A



Anclaje regulable / recortable plano L = 70 - 120 mm

| Código | € |
|-----------|--------|
| 030912831 | 36,18 |
| 030915831 | 37,16 |
| 030917831 | 37,91 |
| 030920831 | 39,90 |
| 030925831 | 45,26 |
| 030930831 | 51,74 |
| 030935831 | 60,34 |
| 030940831 | 64,63 |
| 03094583A | 191,28 |
| 03095083A | 196,92 |
| 03095583A | 202,51 |
| 03096083A | 225,01 |

Imagen del anclaje regulable para Ø150 mm. En Ø450-600 se utilizan anclajes recortables.

835



Anclaje recortable L = 100 - 250 mm

| Código | € |
|-----------|--------|
| 060912835 | 114,59 |
| 060915835 | 118,18 |
| 060917835 | 121,73 |
| 060920835 | 132,56 |
| 060925835 | 150,41 |
| 060930835 | 171,84 |
| 060935835 | 200,56 |
| 060940835 | 214,81 |
| 060945835 | 243,43 |
| 060950835 | 250,57 |
| 060955835 | 257,79 |
| 060960835 | 286,43 |

836



Anclaje recortable plano L = 100 - 250 mm

| Código | € |
|-----------|--------|
| 060912836 | 121,73 |
| 060915836 | 121,73 |
| 060917836 | 128,93 |
| 060920836 | 136,02 |
| 060925836 | 157,56 |
| 060930836 | 171,84 |
| 060935836 | 229,15 |
| 060940836 | 257,79 |
| 060945836 | 279,22 |
| 060950836 | 300,67 |
| 060955836 | 307,95 |
| 060960836 | 336,50 |

845



Anclaje recortable L = 250 - 430 mm

| Código | € |
|-----------|--------|
| 060912845 | 130,97 |
| 060915845 | 135,06 |
| 060917845 | 139,16 |
| 060920845 | 151,55 |
| 060925845 | 171,86 |
| 060930845 | 196,37 |
| 060935845 | 229,17 |
| 060940845 | 245,47 |
| 060945845 | 278,20 |
| 060950845 | 286,43 |
| 060955845 | 294,59 |
| 060960845 | 327,36 |

846



Anclaje recortable plano L = 250 - 430 mm

| Ø | Código | € |
|-----|-----------|--------|
| 125 | 060912846 | 139,16 |
| 150 | 060915846 | 139,16 |
| 175 | 060917846 | 147,34 |
| 200 | 060920846 | 155,44 |
| 250 | 060925846 | 180,08 |
| 300 | 060930846 | 196,37 |
| 350 | 060935846 | 261,90 |
| 400 | 060940846 | 294,59 |
| 450 | 060945846 | 319,09 |
| 500 | 060950846 | 343,62 |
| 550 | 060955846 | 351,95 |
| 600 | 060960846 | 384,53 |

853



Anclaje en silla regulable

| Código | € |
|------------|----------|
| 060012853J | 297,58 |
| 060015853J | 346,43 |
| 060017853J | 375,57 |
| 060020853J | 427,60 |
| 060025853J | 636,35 |
| 060030853J | 713,51 |
| 060035853J | 793,41 |
| 060040853J | 948,48 |
| 060045853J | 1.067,74 |
| 060050853J | 1.540,44 |
| 060055853J | 1.706,73 |
| 060060853J | 1.896,61 |

854



Placa anclaje en silla c/carrete

| Código | € |
|------------|----------|
| 060012854J | 188,42 |
| 060015854J | 196,40 |
| 060017854J | 222,43 |
| 060020854J | 272,38 |
| 060025854J | 473,32 |
| 060030854J | 526,21 |
| 060035854J | 585,31 |
| 060040854J | 646,47 |
| 060045854J | 706,02 |
| 060050854J | 1.127,95 |
| 060055854J | 1.260,08 |
| 060060854J | 1.429,77 |

862



Kit de anclajes para 3 metros en voladizo

| Código | € |
|-----------|--------|
| 050912862 | 148,65 |
| 050915862 | 148,65 |
| 050917862 | 152,98 |
| 050920862 | 152,98 |
| 050925862 | 177,16 |
| 050930862 | 187,43 |
| 050935862 | 218,13 |
| 050940862 | 264,95 |
| 050945862 | 285,71 |
| 050950862 | 304,81 |
| 050955862 | 324,05 |
| 050960862 | 343,43 |

20R



Módulo recto L = 960 mm reforzado

| Código | € |
|------------|--------|
| 03001220RJ | 171,33 |
| 03001520RJ | 190,09 |
| 03001720RJ | 216,01 |
| 03002020RJ | 263,36 |
| 03002520RJ | 329,34 |
| 03003020RJ | 394,42 |
| 03003520RJ | 418,92 |
| 03004020RJ | 478,77 |
| 03004520RJ | 524,19 |
| 03005020RJ | 578,57 |
| 03005520RJ | 632,33 |
| 03006020RJ | 729,95 |

Necesario incluir módulo 20R

Para utilizar con kit de anclajes para 3 metros en voladizo (862)

EISOVENT con junta Int.304 / Ext.GALVA

090



Anclaje de carga

| Ø | Código | € |
|-----|-----------|--------|
| 125 | 030912090 | 53,20 |
| 150 | 030915090 | 53,20 |
| 175 | 030917090 | 55,24 |
| 200 | 030920090 | 59,31 |
| 250 | 030925090 | 67,55 |
| 300 | 030930090 | 71,60 |
| 350 | 030935090 | 75,72 |
| 400 | 030940090 | 79,76 |
| 450 | 030945090 | 88,01 |
| 500 | 030950090 | 98,22 |
| 550 | 030955090 | 110,83 |
| 600 | 030960090 | 114,88 |

110



Abrazadera de vientos

| Ø | Código | € |
|-----|-----------|-------|
| 125 | 030912110 | 32,72 |
| 150 | 030915110 | 32,72 |
| 175 | 030917110 | 34,75 |
| 200 | 030920110 | 36,84 |
| 250 | 030925110 | 40,91 |
| 300 | 030930110 | 45,03 |
| 350 | 030935110 | 61,37 |
| 400 | 030940110 | 67,55 |
| 450 | 030945110 | 69,54 |
| 500 | 030950110 | 71,60 |
| 550 | 030955110 | 73,63 |
| 600 | 030960110 | 81,83 |



AMPLIACIONES Y REDUCCIONES

026

Ampliaciones y reducciones



| Ø | 125 | | 150 | | 175 | | 200 | | 250 | | 300 | |
|-----|------------|----------|------------|----------|------------|----------|------------|----------|------------|----------|------------|----------|
| | Código | € | Código | € | Código | € | Código | € | Código | € | Código | € |
| 125 | - | - | 0620A0026J | 125,22 | 0620A1026J | 141,39 | 0620A2026J | 162,54 | 0620A3026J | 198,17 | 0620A4026J | 249,60 |
| 150 | 0620M0026J | 125,22 | - | - | 0620B5026J | 141,39 | 0620B6026J | 162,54 | 0620B7026J | 198,17 | 0620B8026J | 249,60 |
| 175 | 0620M1026J | 141,39 | 0620M2026J | 141,39 | - | - | 0620C9026J | 162,54 | 0620D0026J | 198,17 | 0620D1026J | 249,60 |
| 200 | 0620M3026J | 162,54 | 0620M4026J | 162,54 | 0620M5026J | 162,54 | - | - | 0620E2026J | 198,17 | 0620E3026J | 249,60 |
| 250 | 0620M6026J | 198,17 | 0620M7026J | 198,17 | 0620M8026J | 198,17 | 0620M9026J | 198,17 | - | - | 0620F4026J | 249,60 |
| 300 | 0620N0026J | 249,60 | 0620N1026J | 249,60 | 0620N2026J | 249,60 | 0620N3026J | 249,60 | 0620N4026J | 249,60 | - | - |
| 350 | 0620N5026J | 362,39 | 0620N6026J | 362,39 | 0620N7026J | 362,39 | 0620N8026J | 362,39 | 0620N9026J | 362,39 | 0620O0026J | 362,39 |
| 400 | 0620O1026J | 398,85 | 0620O2026J | 398,85 | 0620O3026J | 398,85 | 0620O4026J | 398,85 | 0620O5026J | 398,85 | 0620O6026J | 398,85 |
| 450 | 0620O8026J | 625,42 | 0620O9026J | 625,42 | 0620P0026J | 625,42 | 0620P1026J | 625,42 | 0620P2026J | 625,42 | 0620P3026J | 625,42 |
| 500 | 0620P6026J | 706,68 | 0620P7026J | 706,68 | 0620P8026J | 706,68 | 0620P9026J | 706,68 | 0620Q0026J | 706,68 | 0620Q1026J | 706,68 |
| 550 | 0620Q5026J | 1.025,49 | 0620Q6026J | 1.025,49 | 0620Q7026J | 1.025,49 | 0620Q8026J | 1.025,49 | 0620Q9026J | 1.025,49 | 0620R0026J | 1.025,49 |
| 600 | 0620R5026J | 1.197,93 | 0620R6026J | 1.197,93 | 0620R7026J | 1.197,93 | 0620R8026J | 1.197,93 | 0620R9026J | 1.197,93 | 0620S0026J | 1.197,93 |

| Ø | 350 | | 400 | | 450 | | 500 | | 550 | | 600 | |
|-----|------------|----------|------------|----------|------------|----------|------------|----------|------------|----------|------------|----------|
| | Código | € | Código | € | Código | € | Código | € | Código | € | Código | € |
| 125 | 0620A5026J | 362,39 | 0620A6026J | 398,85 | 0620A7026J | 625,42 | 0620A8026J | 706,68 | 0620J7026J | 1.025,49 | - | - |
| 150 | 0620B9026J | 362,39 | 0620C0026J | 398,85 | 0620C1026J | 625,42 | 0620C2026J | 706,68 | 0620K7026J | 1.025,49 | 0620K8026J | 1.197,93 |
| 175 | 0620D2026J | 362,39 | 0620D3026J | 398,85 | 0620D4026J | 625,42 | 0620D5026J | 706,68 | 0620MJ026J | 1.025,49 | 0620MK026J | 1.197,93 |
| 200 | 0620E4026J | 362,39 | 0620E5026J | 398,85 | 0620E6026J | 625,42 | 0620E7026J | 706,68 | 0620E8026J | 1.025,49 | 0620ND026J | 1.197,93 |
| 250 | 0620F5026J | 362,39 | 0620F6026J | 398,85 | 0620F7026J | 625,42 | 0620F8026J | 706,68 | 0620F9026J | 1.025,49 | 0620G0026J | 1.197,93 |
| 300 | 0620G5026J | 362,39 | 0620G6026J | 398,85 | 0620G7026J | 625,42 | 0620G8026J | 706,68 | 0620G9026J | 1.025,49 | 0620H0026J | 1.197,93 |
| 350 | - | - | 0620H5026J | 398,85 | 0620H6026J | 625,42 | 0620H7026J | 706,68 | 0620H8026J | 1.025,49 | 0620H9026J | 1.197,93 |
| 400 | 0620O7026J | 398,85 | - | - | 0620I4026J | 625,42 | 0620I5026J | 706,68 | 0620I6026J | 1.025,49 | 0620I7026J | 1.197,93 |
| 450 | 0620P4026J | 625,42 | 0620P5026J | 625,42 | - | - | 0620J2026J | 706,68 | 0620J3026J | 1.025,49 | 0620J4026J | 1.197,93 |
| 500 | 0620Q2026J | 706,68 | 0620Q3026J | 706,68 | 0620Q4026J | 706,68 | - | - | 0620J9026J | 1.025,49 | 0620K0026J | 1.197,93 |
| 550 | 0620R1026J | 1.025,49 | 0620R2026J | 1.025,49 | 0620R3026J | 1.025,49 | 0620R4026J | 1.025,49 | - | - | 0620K5026J | 1.197,93 |
| 600 | 0620S1026J | 1.197,93 | 0620S2026J | 1.197,93 | 0620S3026J | 1.197,93 | 0620S4026J | 1.197,93 | 0620S5026J | 1.197,93 | - | - |

EI3OVENT con junta Int.304 / Ext.GALVA

TES DE ENTRONQUE REDUCIDO

312



Te 90° con entronque reducido

| Ø | 125 | | 150 | | 175 | | 200 | | 250 | | 300 | |
|-----|------------|----------|------------|----------|------------|----------|------------|----------|------------|----------|------------|----------|
| | Código | € | Código | € | Código | € | Código | € | Código | € | Código | € |
| 175 | 0320M1312J | 285,34 | - | - | - | - | - | - | - | - | - | - |
| 200 | 0320M3312J | 323,50 | 0320M4312J | 323,50 | - | - | - | - | - | - | - | - |
| 250 | 0320M6312J | 391,23 | 0320M7312J | 391,23 | 0320M8312J | 391,23 | - | - | - | - | - | - |
| 300 | 0320N0312J | 462,18 | 0320N1312J | 462,18 | 0320N2312J | 462,18 | 0320N3312J | 462,18 | - | - | - | - |
| 350 | 0320N5312J | 716,69 | 0320N6312J | 716,69 | 0320N7312J | 716,69 | 0320N8312J | 716,69 | 0320N9312J | 716,69 | - | - |
| 400 | 0320O1312J | 845,14 | 0320O2312J | 845,14 | 0320O3312J | 845,14 | 0320O4312J | 845,14 | 0320O5312J | 845,14 | 0320O6312J | 845,14 |
| 450 | 0320O8312J | 938,12 | 0320O9312J | 938,12 | 0320P0312J | 938,12 | 0320P1312J | 938,12 | 0320P2312J | 938,12 | 0320P3312J | 938,12 |
| 500 | 0320P6312J | 1.079,48 | 0320P7312J | 1.079,48 | 0320P8312J | 1.079,48 | 0320P9312J | 1.079,48 | 0320Q0312J | 1.079,48 | 0320Q1312J | 1.079,48 |
| 550 | 0320Q5312J | 1.181,46 | 0320Q6312J | 1.181,46 | 0320Q7312J | 1.181,46 | 0320Q8312J | 1.181,46 | 0320Q9312J | 1.181,46 | 0320R0312J | 1.181,46 |
| 600 | 0320R5312J | 1.453,20 | 0320R6312J | 1.453,20 | 0320R7312J | 1.453,20 | 0320R8312J | 1.453,20 | 0320R9312J | 1.453,20 | 0320S0312J | 1.453,20 |



EI 120/240VENT+

Conducto modular de doble pared aislado con 100 mm de lana mineral para el paso de compartimentaciones de incendio



0036 CPD 90220 057

Pared interior AISI 304 (1.4301) con junta exterior
Ø 80 – 300 mm EN 1856-1 T600 H1 D Vm L20040 030
Ø 350 – 450 mm EN 1856-1 T600 H1 D Vm L20040 045
Ø 500 – 600 mm EN 1856-1 T600 H1 D Vm L20040 060

Pared interior AISI 316L (1.4404) con junta exterior e interior
(para aplicaciones de condensación)
Ø 80 – 600 mm EN 1856-1 T200 P1 W V2 L50040 000

Para ver designaciones superiores, consultar certificado CE de la gama

CLASIFICACIÓN RESISTENCIA AL FUEGO EI

La gama EI120/240 VENT+ ha sido ensayada de acuerdo con la norma de ensayo específica para ventilación EN 1366-1, y clasificada como "resistente al fuego" de acuerdo con la norma de clasificación EN 13501-3:2023.

EI 120 ve (i→o)
EI 120 ho (i→o)

EI 240 ve (o→i)
EI 240 ho (o→i)

Esta solución impide la propagación del fuego desde el exterior hacia el interior y viceversa, vertical y horizontalmente.

Atención: La instalación en el paso de la sectorización de elementos de sellado (SBH, SBV, SAG) suministrados por Dinak son necesarios para garantizar la clasificación de resistencia al fuego.

MATERIALES

- **Pared interior:** Acero inoxidable AISI 304 (1.4301)
Acero inoxidable AISI 316L (1.4404) cuando se conducen gases altamente corrosivos o en aplicaciones de condensación
- **Pared exterior:** Acero inoxidable AISI 304 (1.4301)
Acero inoxidable AISI 316L (1.4404)
para ambientes marinos u otros altamente corrosivos
Opcionalmente, lacado en color de la gama RAL
- **Aislamiento:** Lana mineral de espesor de 100 mm

CARACTERÍSTICAS

- Estanqueidad en las uniones entre elementos, mediante junta exterior de silicona que asegura la estanqueidad a los gases con una clasificación H1 (hasta 5.000 Pa)
- Alta estabilidad y resistencia mecánica (ensayos de compresión y resistencia al viento realizados según la norma UNE EN 1859)
- Materiales pertenecientes a la clase A1 de reacción al fuego.
- Temperatura máxima de gases 600 °C (200°C en aplicaciones con junta interior)
- Diámetros disponibles : Ø80 a 800 mm
- Traspaso : 40 mm
- Montaje fácil y rápido
- Conducto desmontable

No compatible con la gama Dinak EI 120 tradicional
Consultar con Dinak para piezas de adaptación

¡NOVEDAD!

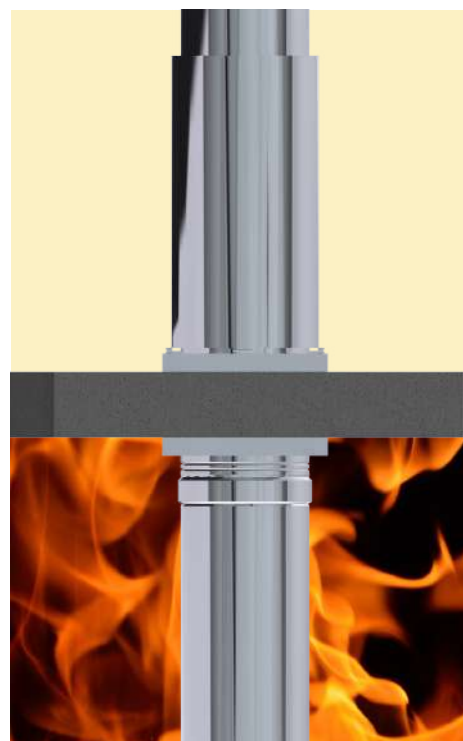


EI 120 ve-ho (i→o)
EI 240 ve-ho (o→i)

¡NOVEDAD!



Ahora disponible **hasta Ø800mm**
con **junta de estanqueidad**



EI120/240VENT+, nuestro nuevo conducto modular resistente al fuego, más sencillo de instalar gracias a su junta exterior, no necesita silicona en las uniones y es desmontable.

EI120/240VENT+

COMPARTIMENTACION DE INCENDIOS CON LA GAMA EI120/240 VENT+

Conforme a las clasificaciones de la página anterior, la gama EI120/240VENT+ puede atravesar elementos de compartimentación de incendios EI 120 tanto horizontalmente como verticalmente.

El sellado de dichos elementos en los puntos en los que son atravesados por la gama EI120/240VENT+ se realiza por medio de dos elementos específicos, diseñados y desarrollados por Dinak, tal y como se detalla en el esquema.

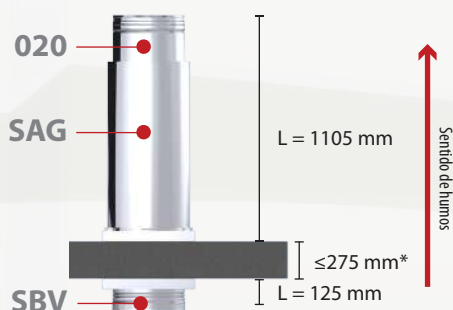
- uno específico (horizontal o vertical)
- uno genérico (válido para ambas posiciones)

ELEMENTO DE SELLADO HORIZONTAL

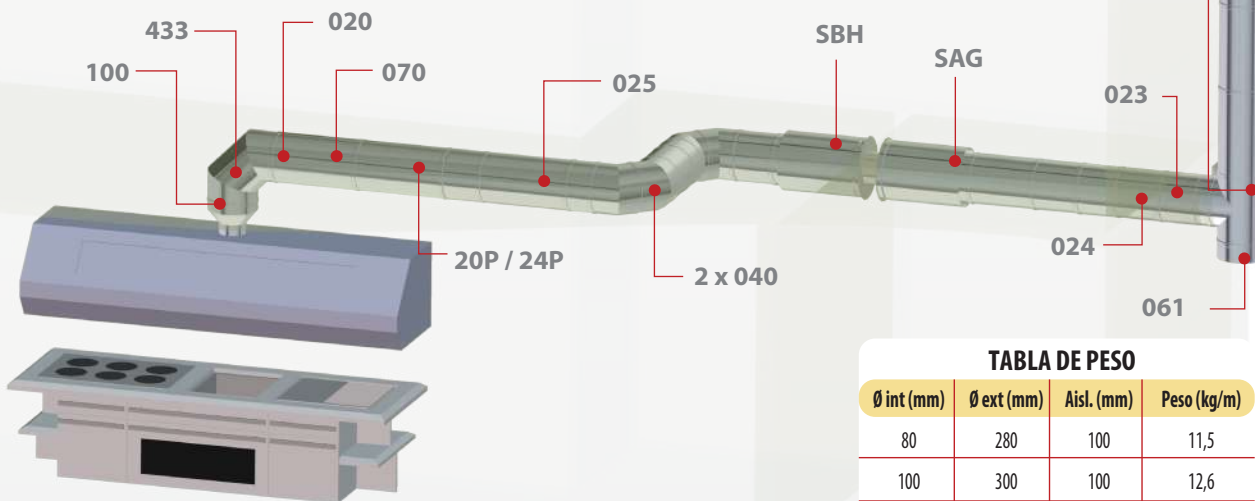


L = Longitud útil
* Para más espesor, consúltenos.

ELEMENTO DE SELLADO VERTICAL



EJEMPLO DE INSTALACIÓN



DETALLE DEL ENCAJE

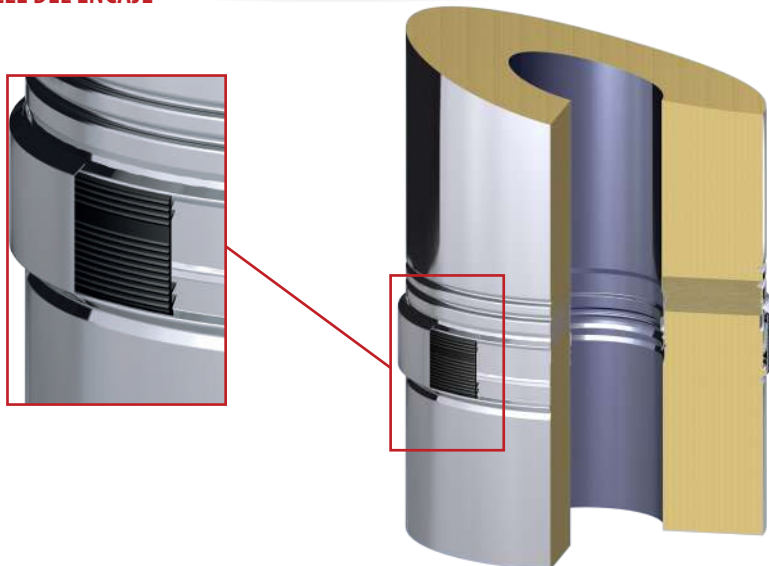


TABLA DE PESO

| Ø int (mm) | Ø ext (mm) | Aisl. (mm) | Peso (kg/m) |
|------------|------------|------------|-------------|
| 80 | 280 | 100 | 11,5 |
| 100 | 300 | 100 | 12,6 |
| 125 | 325 | 100 | 14,0 |
| 150 | 350 | 100 | 15,3 |
| 175 | 375 | 100 | 16,4 |
| 200 | 400 | 100 | 18,7 |
| 250 | 450 | 100 | 21,3 |
| 300 | 500 | 100 | 23,9 |
| 350 | 550 | 100 | 26,6 |
| 400 | 600 | 100 | 29,2 |
| 450 | 650 | 100 | 31,9 |
| 500 | 700 | 100 | 36,2 |
| 550 | 750 | 100 | 38,7 |
| 600 | 800 | 100 | 41,4 |
| 650 | 850 | 100 | 47,7 |
| 700 | 900 | 100 | 50,6 |
| 750 | 950 | 100 | 53,6 |
| 800 | 1000 | 100 | 56,6 |

MÓDULOS RECTOS

020



Módulo recto largo L = 940 mm

| Ø | Código | € |
|-----|--------------|----------|
| 80 | 030008020K3L | 307,14 |
| 100 | 030010020K3L | 332,22 |
| 125 | 030012020K3L | 386,80 |
| 150 | 030015020K3L | 432,40 |
| 175 | 030017020K3L | 482,84 |
| 200 | 030020020K3L | 575,11 |
| 250 | 030025020K3L | 733,02 |
| 300 | 030030020K3L | 778,49 |
| 350 | 030035020K3L | 823,00 |
| 400 | 030040020K3L | 868,19 |
| 450 | 030045020K3L | 953,66 |
| 500 | 030050020K3L | 1.055,94 |
| 550 | 030055020K3L | 1.148,54 |
| 600 | 030060020K3L | 1.328,81 |

024



Módulo recto medio L = 440 mm

| Código | € |
|--------------|--------|
| 030008024K3L | 185,74 |
| 030010024K3L | 205,12 |
| 030012024K3L | 241,32 |
| 030015024K3L | 270,41 |
| 030017024K3L | 305,12 |
| 030020024K3L | 358,68 |
| 030025024K3L | 430,15 |
| 030030024K3L | 452,94 |
| 030035024K3L | 474,74 |
| 030040024K3L | 497,22 |
| 030045024K3L | 548,33 |
| 030050024K3L | 746,68 |
| 030055024K3L | 794,96 |
| 030060024K3L | 896,37 |

025



Módulo recto corto L = 270 mm

| Código | € |
|--------------|--------|
| 030008025K3L | 156,08 |
| 030010025K3L | 172,39 |
| 030012025K3L | 202,56 |
| 030015025K3L | 226,02 |
| 030017025K3L | 259,88 |
| 030020025K3L | 299,20 |
| 030025025K3L | 365,18 |
| 030030025K3L | 387,29 |
| 030035025K3L | 408,43 |
| 030040025K3L | 430,26 |
| 030045025K3L | 476,69 |
| 030050025K3L | 565,61 |
| 030055025K3L | 598,72 |
| 030060025K3L | 673,39 |

022



Módulo extensible L = 530 - 880 mm

| Código | € |
|--------------|----------|
| 030008022K3L | 410,75 |
| 030010022K3L | 454,00 |
| 030012022K3L | 535,29 |
| 030015022K3L | 597,83 |
| 030017022K3L | 659,24 |
| 030020022K3L | 734,57 |
| 030025022K3L | 918,26 |
| 030030022K3L | 947,99 |
| 030035022K3L | 976,70 |
| 030040022K3L | 1.187,75 |
| 030045022K3L | 1.273,19 |
| 030050022K3L | 1.311,35 |
| 030055022K3L | 1.386,69 |
| 030060022K3L | 1.578,87 |

NOVEDAD

023



Módulo extensible L = 350 - 530 mm

| Código | € |
|--------------|----------|
| 030008023K3L | 317,31 |
| 030010023K3L | 350,70 |
| 030012023K3L | 413,23 |
| 030015023K3L | 457,44 |
| 030017023K3L | 512,83 |
| 030020023K3L | 564,17 |
| 030025023K3L | 684,41 |
| 030030023K3L | 698,55 |
| 030035023K3L | 711,67 |
| 030040023K3L | 838,08 |
| 030045023K3L | 931,62 |
| 030050023K3L | 987,55 |
| 030055023K3L | 1.033,38 |
| 030060023K3L | 1.159,55 |

NOVEDAD

Nuevo encaje con junta de estanqueidad Para DN>500, L=710 - 1060mm

Nuevo encaje con junta de estanqueidad Para DN>500, L=560-710mm

DESVÍOS

031



Te 90°

| Ø | Código | € |
|-----|--------------|----------|
| 80 | 030008031K3L | 415,32 |
| 100 | 030010031K3L | 443,12 |
| 125 | 030012031K3L | 461,64 |
| 150 | 030015031K3L | 514,05 |
| 175 | 030017031K3L | 709,12 |
| 200 | 030020031K3L | 775,94 |
| 250 | 030025031K3L | 941,24 |
| 300 | 030030031K3L | 1.096,35 |
| 350 | 030035031K3L | 1.411,54 |
| 400 | 030040031K3L | 1.670,58 |
| 450 | 030045031K3L | 1.861,63 |
| 500 | 030050031K3L | 2.234,44 |
| 550 | 030055031K3L | 2.431,95 |
| 600 | 030060031K3L | 3.002,98 |

318



Te 90° con deflector

| Código | € |
|--------------|----------|
| 030008318K3L | 459,84 |
| 030010318K3L | 490,61 |
| 030012318K3L | 511,09 |
| 030015318K3L | 569,06 |
| 030017318K3L | 785,69 |
| 030020318K3L | 859,58 |
| 030025318K3L | 1.043,03 |
| 030030318K3L | 1.214,96 |
| 030035318K3L | 1.564,97 |
| 030040318K3L | 1.852,48 |
| 030045318K3L | 2.064,55 |
| 030050318K3L | 2.478,59 |
| 030055318K3L | 2.697,69 |
| 030060318K3L | 3.331,91 |

040



Codo 45°

| Código | € |
|--------------|----------|
| 030008040K3L | 237,25 |
| 030010040K3L | 253,15 |
| 030012040K3L | 263,66 |
| 030015040K3L | 293,64 |
| 030017040K3L | 332,94 |
| 030020040K3L | 375,00 |
| 030025040K3L | 451,72 |
| 030030040K3L | 534,74 |
| 030035040K3L | 596,42 |
| 030040040K3L | 713,91 |
| 030045040K3L | 1.040,68 |
| 030050040K3L | 1.177,26 |
| 030055040K3L | 1.572,15 |
| 030060040K3L | 1.840,51 |

042



Codo 30°

| Código | € |
|--------------|----------|
| 030008042K3L | 273,12 |
| 030010042K3L | 291,29 |
| 030012042K3L | 303,42 |
| 030015042K3L | 332,49 |
| 030017042K3L | 388,51 |
| 030020042K3L | 434,54 |
| 030025042K3L | 511,32 |
| 030030042K3L | 604,98 |
| 030035042K3L | 634,12 |
| 030040042K3L | 763,31 |
| 030045042K3L | 1.040,68 |
| 030050042K3L | 1.177,26 |
| 030055042K3L | 1.572,15 |
| 030060042K3L | 1.840,51 |

044



Codo 15°

| Código | € |
|--------------|----------|
| 030008044K3L | 273,12 |
| 030010044K3L | 291,29 |
| 030012044K3L | 303,42 |
| 030015044K3L | 332,49 |
| 030017044K3L | 388,51 |
| 030020044K3L | 434,54 |
| 030025044K3L | 511,32 |
| 030030044K3L | 604,98 |
| 030035044K3L | 634,12 |
| 030040044K3L | 763,31 |
| 030045044K3L | 1.040,68 |
| 030050044K3L | 1.177,26 |
| 030055044K3L | 1.572,15 |
| 030060044K3L | 1.840,51 |

INSPECCIÓN Y LIMPIEZA

433



Codo 90°

| Ø | Código | € |
|-----|--------------|----------|
| 80 | 030008433K3L | 483,21 |
| 100 | 030010433K3L | 515,56 |
| 125 | 030012433K3L | 536,94 |
| 150 | 030015433K3L | 597,64 |
| 175 | 030017433K3L | 678,49 |
| 200 | 030020433K3L | 763,93 |
| 250 | 030025433K3L | 921,66 |
| 300 | 030030433K3L | 1.091,52 |
| 350 | 030035433K3L | 1.218,29 |
| 400 | 030040433K3L | 1.459,85 |
| 450 | 030045433K3L | 2.135,41 |
| 500 | - | - |
| 550 | - | - |
| 600 | - | - |

20P



Módulo recto con inspección L = 940 mm

| Código | € |
|--------------|----------|
| 03000820PK3L | 416,07 |
| 03001020PK3L | 441,15 |
| 03001220PK3L | 495,73 |
| 03001520PK3L | 541,33 |
| 03001720PK3L | 591,77 |
| 03002020PK3L | 684,04 |
| 03002520PK3L | 841,95 |
| 03003020PK3L | 887,42 |
| 03003520PK3L | 931,93 |
| 03004020PK3L | 977,12 |
| 03004520PK3L | 1.062,59 |
| 03005020PK3L | 1.164,87 |
| 03005520PK3L | 1.257,47 |
| 03006020PK3L | 1.437,74 |

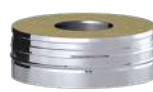
24P



Módulo recto con inspección L = 440 mm

| Código | € |
|--------------|----------|
| 03000824PK3L | 294,67 |
| 03001024PK3L | 314,05 |
| 03001224PK3L | 350,25 |
| 03001524PK3L | 379,34 |
| 03001724PK3L | 414,05 |
| 03002024PK3L | 467,61 |
| 03002524PK3L | 539,08 |
| 03003024PK3L | 561,87 |
| 03003524PK3L | 583,67 |
| 03004024PK3L | 606,15 |
| 03004524PK3L | 657,26 |
| 03005024PK3L | 855,61 |
| 03005524PK3L | 903,89 |
| 03006024PK3L | 1.005,30 |

060



Colector de hollín

| Código | € |
|--------------|--------|
| 030008060K3L | 82,72 |
| 030010060K3L | 88,12 |
| 030012060K3L | 91,79 |
| 030015060K3L | 99,53 |
| 030017060K3L | 114,78 |
| 030020060K3L | 130,08 |
| 030025060K3L | 153,04 |
| 030030060K3L | 191,25 |
| 030035060K3L | 279,03 |
| 030040060K3L | 327,79 |
| 030045060K3L | 370,83 |
| 030050060K3L | 434,91 |
| 030055060K3L | 463,37 |
| 030060060K3L | 502,02 |

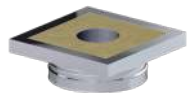
061



Colector de hollín con desagüe

| Código | € |
|--------------|--------|
| 030008061K3L | 117,07 |
| 030010061K3L | 124,78 |
| 030012061K3L | 130,08 |
| 030015061K3L | 137,78 |
| 030017061K3L | 145,39 |
| 030020061K3L | 168,40 |
| 030025061K3L | 198,98 |
| 030030061K3L | 229,45 |
| 030035061K3L | 350,04 |
| 030040061K3L | 398,83 |
| 030045061K3L | 440,66 |
| 030050061K3L | 482,92 |
| 030055061K3L | 508,27 |
| 030060061K3L | 549,56 |

SBV



Elemento de sellado vertical

| Ø | Código | € |
|-----|--------------|----------|
| 80 | 030008SBVK3L | 434,60 |
| 100 | 030010SBVK3L | 461,40 |
| 125 | 030012SBVK3L | 504,84 |
| 150 | 030015SBVK3L | 532,17 |
| 175 | 030017SBVK3L | 567,40 |
| 200 | 030020SBVK3L | 603,28 |
| 250 | 030025SBVK3L | 660,13 |
| 300 | 030030SBVK3L | 722,10 |
| 350 | 030035SBVK3L | 793,85 |
| 400 | 030040SBVK3L | 860,95 |
| 450 | 030045SBVK3L | 968,84 |
| 500 | 030050SBVK3L | 1.048,47 |
| 550 | 030055SBVK3L | 1.123,02 |
| 600 | 030060SBVK3L | 1.204,93 |

Instalar con Elemento Genérico (SAG)

SAG



Elemento de sellado genérico

| Código | € |
|--------------|----------|
| 030008SAGK3L | 494,29 |
| 030010SAGK3L | 540,54 |
| 030012SAGK3L | 589,63 |
| 030015SAGK3L | 622,63 |
| 030017SAGK3L | 663,52 |
| 030020SAGK3L | 705,03 |
| 030025SAGK3L | 773,19 |
| 030030SAGK3L | 846,47 |
| 030035SAGK3L | 929,53 |
| 030040SAGK3L | 1.037,36 |
| 030045SAGK3L | 1.158,80 |
| 030050SAGK3L | 1.251,98 |
| 030055SAGK3L | 1.340,12 |
| 030060SAGK3L | 1.435,59 |

Instalar con Módulo Recto (020)

**JUNTAS
003**



Junta exterior

| Código | € |
|-------------|-------|
| 055908003HL | 10,26 |
| 055920003GL | 15,35 |
| 055912003HL | 17,74 |
| 055925003GL | 18,79 |
| 055917003HL | 19,36 |
| 055930003GL | 20,50 |
| 055935003GL | 22,23 |
| 055940003GL | 22,23 |
| 055945003GL | 22,23 |
| 055950003GL | 27,35 |
| 055955003GL | 29,02 |
| 055960003GL | 30,77 |
| 055965003GL | 32,48 |
| 055970003GL | 34,18 |

**ABRAZADERAS Y ANCLAJES
070**



Abrazadera de unión

| Código | € |
|-------------|-------|
| 050908070HL | 17,51 |
| 050920070GL | 19,36 |
| 050912070HL | 21,60 |
| 050925070GL | 21,49 |
| 050917070HL | 36,50 |
| 050930070GL | 36,51 |
| 050935070GL | 38,69 |
| 050940070GL | 42,95 |
| 050945070GL | 45,12 |
| 050950070GL | 47,29 |
| 050955070GL | 53,69 |
| 050960070GL | 92,46 |
| 030955070HL | 92,49 |
| 030960070HL | 96,83 |

825



Sujección a techo de doble varilla

| Código | € |
|-------------|--------|
| 039028825SW | 24,79 |
| 039030825SW | 26,50 |
| 039012825HL | 26,78 |
| 039035825SW | 27,64 |
| 039017825HL | 29,33 |
| 039040825SW | 30,81 |
| 039045825SW | 32,36 |
| 039050825SW | 41,82 |
| 039055825SW | 42,67 |
| 039060825SW | 44,01 |
| 039065825SW | 61,37 |
| 039070825SW | 89,12 |
| 039075825SW | 89,12 |
| 039080825SW | 133,84 |

080



Anclaje intermedio

| Ø | Código | € |
|-----|-------------|--------|
| 80 | 030908080HL | 42,11 |
| 100 | 030920080GL | 45,12 |
| 125 | 030912080HL | 51,54 |
| 150 | 030925080GL | 51,55 |
| 175 | 030917080HL | 60,17 |
| 200 | 030930080GL | 60,15 |
| 250 | 030935080GL | 64,43 |
| 300 | 030940080GL | 73,04 |
| 350 | 030945080GL | 75,19 |
| 400 | 030950080GL | 77,33 |
| 450 | 030955080GL | 85,90 |
| 500 | 030960080GL | 124,79 |
| 550 | 030955080HL | 188,06 |
| 600 | 030960080HL | 194,57 |

086



Anclaje intermedio plano

| Código | € |
|-------------|--------|
| 030908086HL | 39,92 |
| 030920086GL | 42,98 |
| 030912086HL | 49,08 |
| 030925086GL | 49,08 |
| 030917086HL | 57,29 |
| 030930086GL | 57,29 |
| 030935086GL | 61,37 |
| 030940086GL | 69,55 |
| 030945086GL | 71,60 |
| 030950086GL | 73,65 |
| 030955086GL | 81,82 |
| 030960086GL | 118,83 |
| 030965086GL | 122,94 |
| 030970086GL | 127,04 |

083 / 83B



Anclaje regulable / recortable L = 70 - 120 mm

| Código | € |
|-------------|--------|
| 030908083HL | 44,16 |
| 030920083GL | 47,53 |
| 030912083HL | 54,32 |
| 030925083GL | 54,35 |
| 030917083HL | 63,35 |
| 030930083GL | 63,34 |
| 030935083GL | 67,83 |
| 03094083BGL | 200,86 |
| 03094583BGL | 206,77 |
| 03095083BGL | 212,69 |
| 03095583BGL | 236,23 |
| - | - |
| - | - |
| - | - |

Imagen del anclaje regulable para Ø150 mm. En Ø300-450 se utilizan anclajes recortables.

831 / 83A



Anclaje regulable / recortable plano L = 70 - 120 mm

| Código | € |
|-------------|--------|
| 030908831HL | 44,16 |
| 030920831GL | 45,27 |
| 030912831HL | 54,31 |
| 030925831GL | 51,68 |
| 030917831HL | 63,35 |
| 030930831GL | 60,34 |
| 030935831GL | 64,63 |
| 03094083AGL | 191,28 |
| 03094583AGL | 196,92 |
| 03095083AGL | 202,51 |
| 03095583AGL | 225,01 |
| - | - |
| - | - |
| - | - |

Imagen del anclaje regulable para Ø150 mm. En Ø300-450 se utilizan anclajes recortables.

835



Anclaje recortable corto L = 100 - 250 mm

| Código | € |
|-------------|--------|
| 060908835HL | 157,93 |
| 060920835GL | 157,92 |
| 060912835HL | 180,44 |
| 060925835GL | 180,40 |
| 060917835HL | 210,58 |
| 060930835GL | 210,57 |
| 060935835GL | 225,55 |
| 060940835GL | 255,59 |
| 060945835GL | 263,11 |
| 060950835GL | 270,67 |
| 060955835GL | 300,73 |
| - | - |
| - | - |
| - | - |

836



Anclaje recortable corto plano L = 100 - 250 mm

| Ø | Código | € |
|-----|-------------|--------|
| 80 | 060908836HL | 165,45 |
| 100 | 060920836GL | 157,56 |
| 125 | 060912836HL | 180,45 |
| 150 | 060925836GL | 171,84 |
| 175 | 060917836HL | 240,60 |
| 200 | 060930836GL | 229,15 |
| 250 | 060935836GL | 257,79 |
| 300 | 060940836GL | 279,22 |
| 350 | 060945836GL | 300,67 |
| 400 | 060950836GL | 307,95 |
| 450 | 060955836GL | 336,50 |
| 500 | - | - |
| 550 | - | - |
| 600 | - | - |

845



Anclaje recortable largo L = 250 - 430 mm

| Código | € |
|-------------|--------|
| 060908845HL | 198,53 |
| 060920845GL | 189,08 |
| 060912845HL | 216,49 |
| 060925845GL | 206,19 |
| 060917845HL | 288,74 |
| 060930845GL | 275,00 |
| 060935845GL | 309,32 |
| 060940845GL | 335,04 |
| 060945845GL | 360,80 |
| 060950845GL | 369,54 |
| 060955845GL | 403,76 |
| - | - |
| - | - |
| - | - |

846



Anclaje recortable largo plano L = 250 - 430 mm

| Código | € |
|-------------|--------|
| 060908846HL | 189,08 |
| 060920846GL | 180,08 |
| 060912846HL | 206,18 |
| 060925846GL | 196,37 |
| 060917846HL | 274,99 |
| 060930846GL | 261,90 |
| 060935846GL | 294,59 |
| 060940846GL | 319,09 |
| 060945846GL | 343,62 |
| 060950846GL | 351,94 |
| 060955846GL | 384,53 |
| - | - |
| - | - |
| - | - |

853



Anclaje en silla regulable con carrete

| Código | € |
|--------------|----------|
| 060008853K3L | 717,09 |
| 060010853K3L | 717,95 |
| 060012853K3L | 794,71 |
| 060015853K3L | 796,71 |
| 060017853K3L | 885,72 |
| 060020853K3L | 888,14 |
| 060025853K3L | 981,28 |
| 060030853K3L | 1.075,80 |
| 060035853K3L | 1.726,17 |
| 060040853K3L | 1.924,38 |
| 060045853K3L | 2.184,37 |
| - | - |
| - | - |
| - | - |

854



Placa anclaje con carrete

| Código | € |
|--------------|----------|
| 060008854K3L | 480,45 |
| 060010854K3L | 481,03 |
| 060012854K3L | 532,46 |
| 060015854K3L | 533,80 |
| 060017854K3L | 593,43 |
| 060020854K3L | 595,05 |
| 060025854K3L | 657,46 |
| 060030854K3L | 720,79 |
| 060035854K3L | 1.156,53 |
| 060040854K3L | 1.289,33 |
| 060045854K3L | 1.463,53 |
| - | - |
| - | - |
| - | - |

DINAK EI120/240VENT+ Int.304 / Ext.304

090



Anclaje de carga

110



Abrazadera de vientos

| Ø | Código | € | Código | € |
|-----|-------------|--------|-------------|--------|
| 80 | 030908090HL | 65,73 | 030908110HL | 40,40 |
| 100 | 030920090GL | 70,91 | 030920110GL | 42,95 |
| 125 | 030912090HL | 75,19 | 030912110HL | 47,27 |
| 150 | 030925090GL | 75,19 | 030925110GL | 47,29 |
| 175 | 030917090HL | 79,51 | 030917110HL | 64,43 |
| 200 | 030930090GL | 79,51 | 030930110GL | 64,43 |
| 250 | 030935090GL | 83,74 | 030935110GL | 70,91 |
| 300 | 030940090GL | 92,39 | 030940110GL | 73,04 |
| 350 | 030945090GL | 103,13 | 030945110GL | 75,19 |
| 400 | 030950090GL | 116,36 | 030950110GL | 77,33 |
| 450 | 030955090GL | 120,64 | 030955110GL | 85,90 |
| 500 | 030960090GL | 159,24 | 030960110GL | 120,50 |
| 550 | 030955090HL | 159,22 | - | - |
| 600 | 030960090HL | 162,10 | - | - |

AMPLIACIONES

026

Ampliación H - M



| Ø | 100 | | 125 | | 150 | | 175 | | 200 | |
|-----|--------------|--------|--------------|--------|--------------|--------|--------------|--------|--------------|--------|
| | Código | € | Código | € | Código | € | Código | € | Código | € |
| 80 | 0600Y0026K3L | 364,25 | 0600Y2026K3L | 379,36 | 0600Y4026K3L | 423,67 | 0600Y5026K3L | 477,68 | 0600Y7026K3L | 535,42 |
| 100 | - | - | 0600AF026K3L | 379,36 | 0600AH026K3L | 423,67 | 0600AI026K3L | 477,68 | 0600AK026K3L | 535,42 |
| 125 | - | - | - | - | 0600A0026K3L | 423,67 | 0600A1026K3L | 477,68 | 0600A2026K3L | 535,42 |
| 150 | - | - | - | - | - | - | 0600B5026K3L | 477,68 | 0600B6026K3L | 535,42 |
| 175 | - | - | - | - | - | - | - | - | 0600C9026K3L | 535,42 |

| Ø | 300 | | 350 | | 400 | | 450 | | 500 | |
|-----|--------------|--------|--------------|--------|--------------|--------|--------------|----------|--------------|----------|
| | Código | € | Código | € | Código | € | Código | € | Código | € |
| 100 | 0600AP026K3L | 768,23 | 0600AQ026K3L | 858,05 | 0600AR026K3L | 945,12 | 0600AS026K3L | 1.500,72 | 0600AT026K3L | 1.700,58 |
| 125 | 0600A4026K3L | 768,23 | 0600A5026K3L | 858,05 | 0600A6026K3L | 945,12 | 0600A7026K3L | 1.500,72 | 0600A8026K3L | 1.700,58 |
| 150 | 0600B8026K3L | 768,23 | 0600B9026K3L | 858,05 | 0600C0026K3L | 945,12 | 0600C1026K3L | 1.500,72 | 0600C2026K3L | 1.700,58 |
| 175 | 0600D1026K3L | 768,23 | 0600D2026K3L | 858,05 | 0600D3026K3L | 945,12 | 0600D4026K3L | 1.500,72 | 0600D5026K3L | 1.700,58 |
| 200 | 0600E3026K3L | 768,23 | 0600E4026K3L | 858,05 | 0600E5026K3L | 945,12 | 0600E6026K3L | 1.500,72 | 0600E7026K3L | 1.700,58 |
| 250 | 0600F4026K3L | 768,23 | 0600F5026K3L | 858,05 | 0600F6026K3L | 945,12 | 0600F7026K3L | 1.500,72 | 0600F8026K3L | 1.700,58 |
| 300 | - | - | 0600G5026K3L | 858,05 | 0600G6026K3L | 945,12 | 0600G7026K3L | 1.500,72 | 0600G8026K3L | 1.700,58 |
| 350 | - | - | - | - | 0600H5026K3L | 945,12 | 0600H6026K3L | 1.500,72 | 0600H7026K3L | 1.700,58 |
| 400 | - | - | - | - | - | - | 0600I4026K3L | 1.500,72 | 0600I5026K3L | 1.700,58 |
| 450 | - | - | - | - | - | - | - | - | 0600J2026K3L | 1.700,58 |



REDUCCIONES

026



Reducción H - M

| Ø | 80 | | 100 | | 125 | | 150 | | 175 | |
|-----|--------------|--------|--------------|----------|--------------|----------|--------------|----------|--------------|----------|
| | Código | € | Código | € | Código | € | Código | € | Código | € |
| 100 | 0600AD026K3L | 364,25 | - | - | - | - | - | - | - | - |
| 125 | 0600BY026K3L | 379,36 | 0600BZ026K3L | 379,36 | - | - | - | - | - | - |
| 150 | 0600DE026K3L | 423,67 | 0600DF026K3L | 423,67 | 0600M0026K3L | 423,67 | - | - | - | - |
| 175 | 0600DL026K3L | 477,68 | 0600DM026K3L | 477,68 | 0600M1026K3L | 477,68 | 0600M2026K3L | 477,68 | - | - |
| 200 | 0600ER026K3L | 535,42 | 0600ES026K3L | 535,42 | 0600M3026K3L | 535,42 | 0600M4026K3L | 535,42 | 0600M5026K3L | 535,42 |
| 250 | 0600GU026K3L | 651,37 | 0600GV026K3L | 651,37 | 0600M6026K3L | 651,37 | 0600M7026K3L | 651,37 | 0600M8026K3L | 651,37 |
| 300 | - | - | 0600HC026K3L | 768,23 | 0600N0026K3L | 768,23 | 0600N1026K3L | 768,23 | 0600N2026K3L | 768,23 |
| 350 | - | - | 0600HK026K3L | 858,05 | 0600N5026K3L | 858,05 | 0600N6026K3L | 858,05 | 0600N7026K3L | 858,05 |
| 400 | - | - | 0600HS026K3L | 945,12 | 0600O1026K3L | 945,12 | 0600O2026K3L | 945,12 | 0600O3026K3L | 945,12 |
| 450 | - | - | 0600HZ026K3L | 1.500,72 | 0600O8026K3L | 1.500,72 | 0600O9026K3L | 1.500,72 | 0600P0026K3L | 1.500,72 |
| 500 | - | - | 0600IG026K3L | 1.700,58 | 0600P6026K3L | 1.700,58 | 0600P7026K3L | 1.700,58 | 0600P8026K3L | 1.700,58 |

| Ø | 250 | | 300 | | 350 | | 400 | | 450 | |
|-----|--------------|----------|--------------|----------|--------------|----------|--------------|----------|--------------|----------|
| | Código | € | Código | € | Código | € | Código | € | Código | € |
| 300 | 0600N4026K3L | 768,23 | - | - | - | - | - | - | - | - |
| 350 | 0600N9026K3L | 858,05 | 0600O0026K3L | 858,05 | - | - | - | - | - | - |
| 400 | 0600O5026K3L | 945,12 | 0600O6026K3L | 945,12 | 0600O7026K3L | 945,12 | - | - | - | - |
| 450 | 0600P2026K3L | 1.500,72 | 0600P3026K3L | 1.500,72 | 0600P4026K3L | 1.500,72 | 0600P5026K3L | 1.500,72 | - | - |
| 500 | 0600Q0026K3L | 1.700,58 | 0600Q1026K3L | 1.700,58 | 0600Q2026K3L | 1.700,58 | 0600Q3026K3L | 1.700,58 | 0600Q4026K3L | 1.700,58 |



SOLUCIONES AUTOPORTANTES

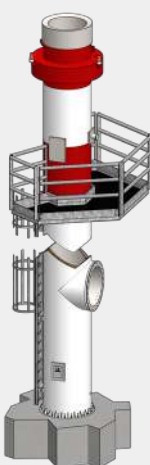
La suma de nuestro recorrido como empresa y la constante innovación nos posicionan como la marca de referencia en **Chimeneas Autoportantes, Estructuras Modulares, Mástiles, Torres de Ventilación** y una extensa cartera de productos relacionados.

Chimeneas **CIR**



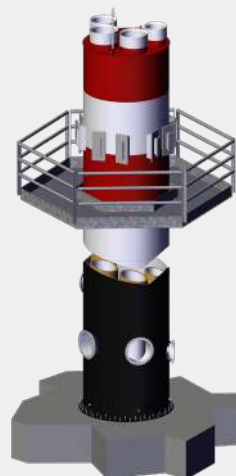
Chimenea autoportante de doble pared aislada, con **conducto interior resistente**.

Chimeneas **CER**



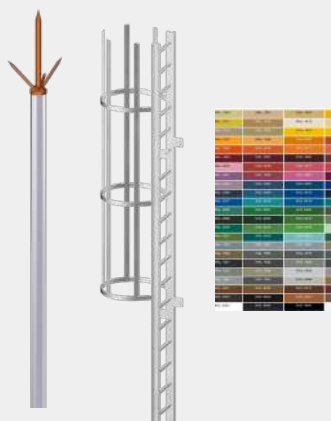
Chimenea autoportante de doble pared aislada, con **conducto exterior resistente**.

Chimeneas **CERm**



Chimenea autoportante con **conducto exterior resistente multiconducto** (contiene varios conductos aislados).

Equipamiento



Equipamiento opcional que aumenta las prestaciones de las chimeneas autoportantes.

Estructuras



Solución reticulada autoportante fijada a suelo, suministrada con las chimeneas modulares instaladas.

Conductos de unión



Múltiples soluciones para enlazar el equipo generador y la chimenea autoportante.

Con nuestra oferta de proyectos llave en mano, un servicio que cuida al máximo todas las fases del proceso, le acompañaremos desde el estudio inicial y la valoración, hasta la entrega, instalación y puesta en marcha del proyecto.

Silenciadores

Modulares e Industriales



Atenuadores de ruido generado por quemadores de combustión en calderas y generadores.

Mástiles



Solución autoportante fijada a pared y/o a suelo para el montaje in situ de la chimenea modular.

Dinamast



Solución autoportante estética fijada a pared y/o a suelo, suministrada con las chimeneas modulares instaladas.

Torres de ventilación



Terminal autoportante para sistemas de renovación de aire.

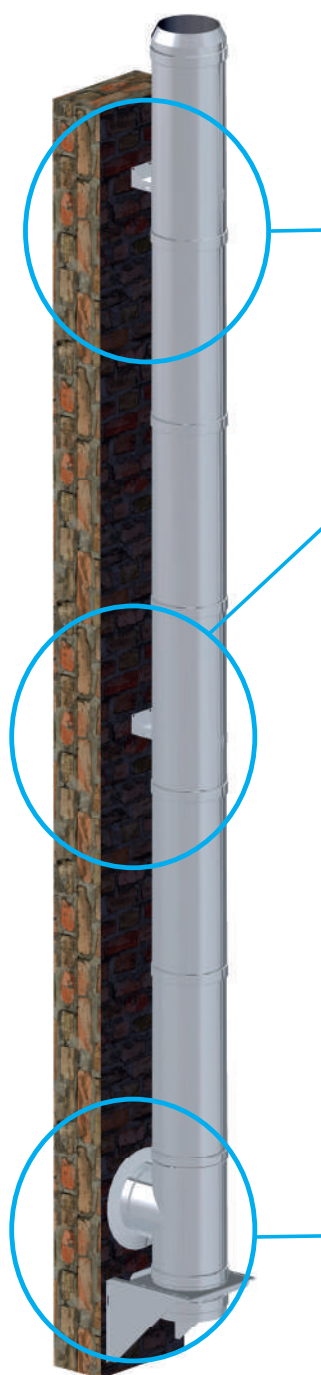
SOLICITE YA EL CATÁLOGO ESPECIALIZADO
comercial@dinak.com

SOLUCIONES DE SUPORTACIÓN

Además del montaje tipo estándar, cuya suportación se realiza con andajes intermedios (080, 083, 835, etc.), Dinak dispone de soluciones de suportación específicas para instalaciones complejas.

A continuación exponemos el montaje tipo de una instalación vertical con las diferentes opciones de suportación existentes en función de la separación a la pared, la altura de la chimenea, y/o el peso a soportar. Para ello podemos recurrir a nuestros anclajes tradicionales, o en casos más extremos, a diferentes piezas fabricadas con perfiles metálicos que proporcionan una gran resistencia y fiabilidad.

Para otro tipo de montaje, consulten con Dinak.



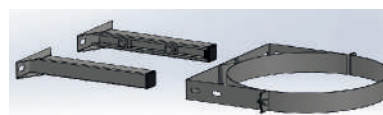
Alternativas a la suportación plana en función de la separación a pared y la altura de la chimenea:



Anclaje mural plano (086)



Anclajes regulables o recortables planos (831, 83A, 836, 846)



Anclaje mural plano abarcón (86B) +
Perfilería (0L1, 0L2, 0L3, 0L4, 0L5)



Alternativas al anclaje en silla en función del peso, separación a pared y altura de la chimenea:



Escuadras (857)



Perfilería (0K0, 0K1, 0K2)



Perfilería (0K4, 0K5, 0K6)

Estas referencias se instalan junto con el anclaje en silla (854). Véase codificación y precios en cada gama.



PERFILERIA PARA ANCLAJE MURAL

OL1



Perfiles murales L = 300 mm

| Ø | Código | € |
|--------------|-------------|--------------|
| Todos | 0509990L1DW | 89,45 |

OL2



Perfiles murales L = 450 mm

| Ø | Código | € |
|--------------|-------------|---------------|
| Todos | 0509990L2DW | 101,87 |

Para información técnica detallada, consulten la documentación escaneando el siguiente código QR en su móvil o tablet



OL3



Perfiles murales L = 550 mm

| Ø | Código | € |
|--------------|-------------|---------------|
| Todos | 0509990L3DW | 111,15 |

OL4



Perfiles murales L = 750 mm

| Ø | Código | € |
|--------------|-------------|---------------|
| Todos | 0509990L4DW | 141,47 |

OL5



Perfiles murales L = 1.000 mm

| Ø | Código | € |
|--------------|-------------|---------------|
| Todos | 0509990L5DW | 156,08 |

OK0



Perfiles base L = 430 mm

| Ø | Código | € |
|--------------|-------------|--------------|
| Todos | 0509990K0DW | 81,72 |

OK1



Perfiles base L = 500 mm

| Ø | Código | € |
|--------------|-------------|---------------|
| Todos | 0509990K1DW | 167,31 |

OK2



Perfiles base L = 600 mm

| Ø | Código | € |
|--------------|-------------|---------------|
| Todos | 0509990K2DW | 215,38 |

OK4



Perfiles base L = 750 mm

| Ø | Código | € |
|--------------|-------------|---------------|
| Todos | 0509990K4DW | 243,79 |

OK5



Perfiles base L = 850 mm

| Ø | Código | € |
|--------------|-------------|---------------|
| Todos | 0509990K5DW | 231,07 |

OK6



Perfiles base L = 1.000 mm

| Ø | Código | € |
|--------------|-------------|-----------------|
| Todos | 0509990K6DW | 1.243,44 |

ANCLAJES MURALES

86B



Anclaje mural plano para perfilera

| Ø | Código | € |
|-----|-------------|-------|
| 80 | 05090886BDW | 28,31 |
| 100 | 05091086BDW | 30,18 |
| 125 | 05091286B | 39,25 |
| 130 | 05091386BDW | 39,25 |
| 150 | 05091586B | 40,55 |
| 175 | 05091786B | 41,70 |
| 180 | 05091886BDW | 41,70 |
| 200 | 05092086B | 45,49 |
| 250 | 05092586B | 51,58 |
| 300 | 05093086B | 58,90 |
| 350 | 05093586B | 68,75 |
| 400 | 05094086B | 73,64 |
| 450 | 05094586B | 83,44 |
| 500 | 05095086B | 85,92 |
| 550 | 05095586B | 88,42 |
| 600 | 05096086B | 98,20 |

Compatible con las gamas DW, DP, E130, GE30+

DINAK SILENK

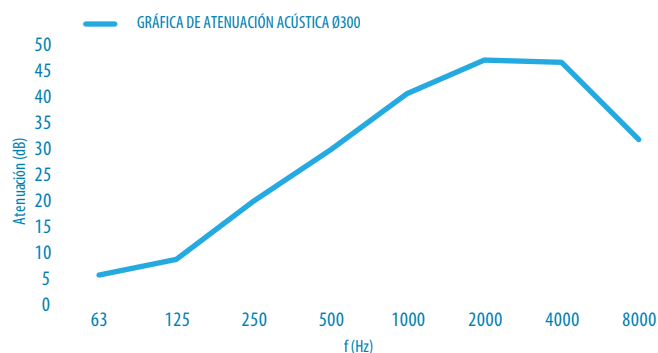
Atenuación de los ruidos generados por los quemadores y en la combustión de los gases en el interior de las calderas y generadores

CARACTERÍSTICAS

- Amplio rango de atenuación a lo largo de las frecuencias normalizadas:
 - Hasta DN 300 mm > a 20 dB en el rango de frecuencias de 250Hz a 8.000Hz y > a 9 dB a 125 Hz. Habitualmente las frecuencias críticas para calderas son las comprendidas hasta 125 Hz, y las que van a marcar la capacidad de atenuación general del silenciador.
 - Atenuaciones superiores a 15 dB de 250 a 8.000Hz para diámetros ≤ 450 mm, y > a 8 dB para las bandas sonoras de 125Hz.
- Elementos aerodinámicos y geometrías con transiciones suaves. Permiten conseguir bajas pérdidas de carga a introducir en el sistema de gases.
- Aislamiento constante en todo el recorrido de humos: ausencia de puntos calientes, mayor seguridad y estabilidad en los procesos.
- El sistema DINAK SILENK es válido para todas las gamas de conductos de DINAK.
- Los diámetros exteriores ajustados (+200 mm sobre el diámetro nominal): Mayor facilidad para su integración en los espacios disponibles en las instalaciones.
- Los materiales y acabados se corresponden con el resto de gamas DINAK: mejor integración estética y facilidad de montaje.
- El sistema DINAK SILENK es válido para diferentes aplicaciones: calderas de gas, gasoil, biomasa, generadores de vapor, etc. Existen diferentes versiones para aplicaciones sin condensación o con condensación.
- Acabado:
 - Pared interior en AISI 316L ou AISI 304
 - Pared exterior en AISI 304
 - Otros materiales disponibles bajo demanda.
- La longitud útil del DINAK SILENK, con piezas de adaptación incluidas, es de 1.860 mm.

DINAK SILENK optimiza el equilibrio entre :

- ☑ atenuación de ruidos constantes
- ☑ mínimas pérdidas de carga
- ☑ facilidad de integración en la instalación
- ☑ respeto a la estética de la instalación



Ensayos realizados en laboratorios

Applus⁺



217 DP



Silenk

217 DW



Silenk

217 GE30+



Silenk

217 GE50+



Silenk

| Ø | 217 DP | | | 217 DW | | | 217 GE30+ | | | 217 GE50+ | | |
|-----|-----------|----------|--|-------------|----------|--|-------------|----------|--|-------------|----------|--|
| | Código | € | | Código | € | | Código | € | | Código | € | |
| 100 | - | - | | 030110217DW | 789,51 | | 030010217SL | 789,51 | | 030010217GL | 789,51 | |
| 125 | 030012217 | 839,62 | | - | - | | 030012217SL | 839,62 | | 030012217GL | 839,62 | |
| 130 | - | - | | 030113217DW | 839,89 | | - | - | | - | - | |
| 150 | 030015217 | 939,05 | | 030115217DW | 939,05 | | 030015217SL | 939,05 | | 030015217GL | 939,05 | |
| 175 | 030017217 | 1.051,61 | | - | - | | 030017217SL | 1.051,61 | | 030017217GL | 1.051,61 | |
| 180 | - | - | | 030118217DW | 1.051,61 | | - | - | | - | - | |
| 200 | 030020217 | 1.282,85 | | 030120217DW | 1.282,85 | | 030020217SL | 1.282,85 | | 030020217GL | 1.282,85 | |
| 250 | 030025217 | 1.637,53 | | 030125217DW | 1.637,53 | | 030025217SL | 1.637,53 | | 030025217GL | 1.637,53 | |
| 300 | 030030217 | 1.960,49 | | 030130217DW | 1.960,49 | | 030030217SL | 1.960,49 | | 030030217GL | 1.960,49 | |
| 350 | 030035217 | 2.372,98 | | 030135217DW | 2.372,98 | | 030035217SL | 2.372,98 | | 030035217GL | 2.372,98 | |
| 400 | 030040217 | 2.722,77 | | 030140217DW | 2.722,77 | | 030040217SL | 2.722,77 | | 030040217GL | 2.722,77 | |
| 450 | 030045217 | 2.990,75 | | 030145217DW | 2.990,75 | | 030045217SL | 2.990,75 | | 030045217GL | 2.990,75 | |

DINAK pone a disposición de sus clientes otras soluciones adaptadas a medida de las necesidades de la obra, incluyendo sistemas de atenuación para motores electrógenos y grandes diámetros.

En el caso de existir alguna limitación específica en cuanto a requisitos de presión acústica en un determinado punto de la propia instalación o alguna instalación o propiedad vecina, DINAK recomienda hacer una comprobación que valide si los datos de atenuación son adecuados en función de los datos de partida de la potencia acústica del ruido fuente. DINAK pone a disposición de sus clientes la realización de esta comprobación por su equipo de técnicos.

COTAS

Para acceder a la documentación que recoge las cotas de las siguientes gamas de DINAK, puede escanear los siguientes códigos QR en su móvil o tablet:

DINAK DP y DWJ



DINAK SW



PPH CONCENTRIC



PPH SW

Ø60 - Ø80 - Ø100



PPH SW

Ø110 - Ø125 - Ø160 - Ø200



DIFLUX



GE30+



GE50+



EI120+



DEKO PELLETS



DEKO LEÑA



UNIDADES DE EMBALAJE

DP y DWJ

| MÓDULOS RECTOS | | | | | | | | | | |
|----------------|----------------------------|-----------------|-----|-----|-----|-----|-----|-----|-----|-----|
| Código | Descripción | Diámetro | 80 | 100 | 130 | 150 | 180 | 200 | 250 | 300 |
| 020 | Módulo recto L = 940 mm | Uds. por caja | 1 | 1 | 1 | 1 | 1 | 1 | 1 | 1 |
| | | Uds. por pallet | 84 | 84 | 60 | 40 | 32 | 24 | 18 | 12 |
| 024 | Módulo recto L = 430 mm | Uds. por caja | 1 | 1 | 1 | 1 | 1 | 1 | 1 | 1 |
| | | Uds. por pallet | 120 | 120 | 120 | 80 | 64 | 44 | 36 | 24 |
| 025 | Módulo recto L = 270 mm | Uds. por caja | 1 | 1 | 1 | 1 | 1 | 1 | 1 | 1 |
| | | Uds. por pallet | 180 | 180 | 180 | 120 | 72 | 66 | 45 | 36 |
| 022 | Ajustable L = 530 - 880 mm | Uds. por caja | 1 | 1 | 1 | 1 | 1 | 1 | 1 | 1 |
| | | Uds. por pallet | 84 | 60 | 60 | 40 | 32 | 24 | 18 | 12 |
| 023 | Ajustable L = 350 - 530 mm | Uds. por caja | 1 | 1 | 1 | 1 | 1 | 1 | 1 | 1 |
| | | Uds. por pallet | 126 | 126 | 90 | 60 | 48 | 27 | 27 | 18 |

| DESVIACIONES | | | | | | | | | | |
|--------------|-------------|-----------------|-----|-----|-----|-----|-----|-----|-----|-----|
| Código | Descripción | Diámetro | 80 | 100 | 130 | 150 | 180 | 200 | 250 | 300 |
| 030 | Te 135° | Uds. por caja | 1 | 1 | 1 | 1 | 1 | 1 | 1 | 1 |
| | | Uds. por pallet | 40 | 40 | 40 | 40 | 9 | 9 | 9 | 9 |
| 303 | Te 135° | Uds. por caja | 1 | 1 | 1 | 1 | 1 | 1 | 1 | 1 |
| | | Uds. por pallet | 40 | 40 | 40 | 40 | 9 | 9 | 9 | 9 |
| 031 | Te 90° | Uds. por caja | 1 | 1 | 1 | 1 | 1 | 1 | 1 | 1 |
| | | Uds. por pallet | 102 | 102 | 102 | 60 | 44 | 36 | 24 | 9 |
| 31A | Te 93° | Uds. por caja | | | | | | | | |
| | | Uds. por pallet | 102 | 102 | 60 | 60 | 44 | 36 | 24 | 9 |
| 040 | Codo 45° | Uds. por caja | 1 | 1 | 1 | 1 | 1 | 1 | 1 | 1 |
| | | Uds. por pallet | 200 | 152 | 102 | 102 | 66 | 66 | 30 | 24 |
| 042 | Codo 30° | Uds. por caja | 1 | 1 | 1 | 1 | 1 | 1 | 1 | 1 |
| | | Uds. por pallet | 200 | 152 | 152 | 102 | 66 | 66 | 54 | 30 |
| 044 | Codo 15° | Uds. por caja | 1 | 1 | 1 | 1 | 1 | 1 | 1 | 1 |
| | | Uds. por pallet | 200 | 200 | 200 | 152 | 66 | 72 | 66 | 45 |
| 043 | Codo 87° | Uds. por caja | 1 | 1 | 1 | 1 | 1 | 1 | 1 | 1 |
| | | Uds. por pallet | 102 | 102 | 66 | 66 | 54 | 36 | 24 | 24 |
| 433 | Codo 90° | Uds. por caja | 1 | 1 | 1 | 1 | 1 | 1 | 1 | 1 |
| | | Uds. por pallet | 102 | 102 | 66 | 66 | 54 | 36 | 30 | 24 |

| INSPECCIÓN Y MANTENIMIENTO | | | | | | | | | | |
|----------------------------|-----------------------|-----------------|----|-----|-----|-----|-----|-----|-----|-----|
| Código | Descripción | Diámetro | 80 | 100 | 130 | 150 | 180 | 200 | 250 | 300 |
| 523 | Té 93° con inspección | Uds. por caja | 1 | 1 | 1 | 1 | 1 | 1 | 1 | 1 |
| | | Uds. por pallet | 72 | 45 | 45 | 40 | 32 | 32 | 24 | 9 |

| MÓDULOS FINALES | | | | | | | | | | |
|-----------------|---------------------|-----------------|-----|-----|-----|-----|-----|-----|-----|-----|
| Código | Descripción | Diámetro | 80 | 100 | 130 | 150 | 180 | 200 | 250 | 300 |
| 010 | Sombbrero | Uds. por caja | 1 | 1 | 1 | 1 | 1 | 1 | 1 | 1 |
| | | Uds. por pallet | 200 | 152 | 45 | 45 | 36 | 36 | 24 | 10 |
| 011 | Salida libre cónica | Uds. por caja | 1 | 1 | 1 | 1 | 1 | 1 | 1 | 1 |
| | | Uds. por pallet | 200 | 200 | 200 | 209 | 120 | 102 | 72 | 36 |



| MÓDULOS RECTOS | | | | | | | | | | |
|----------------|----------------------------|-----------------|-----|-----|-----|-----|-----|-----|-----|-----|
| Código | Descripción | Diámetro | 80 | 100 | 130 | 150 | 180 | 200 | 250 | 300 |
| 020 | Módulo recto L = 940 mm | Uds. por caja | 4 | 4 | 4 | 4 | 4 | 1 | 1 | 1 |
| | | Uds. por pallet | 240 | 160 | 72 | 72 | 48 | 40 | 24 | 18 |
| 024 | Módulo recto L = 430 mm | Uds. por caja | 4 | 4 | 8 | 8 | 8 | 2 | 2 | 2 |
| | | Uds. por pallet | 480 | 256 | 192 | 144 | 96 | 80 | 48 | 36 |
| 025 | Módulo recto L = 270 mm | Uds. por caja | 4 | 4 | 12 | 12 | 12 | 3 | 3 | 3 |
| | | Uds. por pallet | 720 | 480 | 288 | 216 | 144 | 120 | 72 | 54 |
| 022 | Ajustable L = 530 - 880 mm | Uds. por caja | 4 | 4 | 4 | 4 | 4 | 2 | 2 | 2 |
| | | Uds. por pallet | 480 | 256 | 176 | 144 | 96 | 80 | 48 | 36 |
| 023 | Ajustable L = 350 - 530 mm | Uds. por caja | 4 | 4 | 4 | 4 | 4 | 4 | 3 | 3 |
| | | Uds. por pallet | 720 | 480 | 168 | 180 | 96 | 96 | 72 | 54 |

| DESVIACIONES | | | | | | | | | | |
|--------------|-------------|-----------------|-----|-----|-----|-----|-----|-----|-----|-----|
| Código | Descripción | Diámetro | 80 | 100 | 130 | 150 | 180 | 200 | 250 | 300 |
| 031 | Te 90° | Uds. por caja | 6 | 6 | 6 | 6 | 2 | 2 | 1 | 2 |
| | | Uds. por pallet | 396 | 324 | 180 | 72 | 72 | 40 | 48 | 18 |
| 31A | Te 93° | Uds. por caja | 6 | 6 | 6 | 6 | 2 | 2 | 1 | 2 |
| | | Uds. por pallet | 396 | 324 | 180 | 72 | 72 | 40 | 48 | 18 |
| 030 | Te 135° | Uds. por caja | 2 | 2 | 2 | 3 | 1 | 1 | 1 | 1 |
| | | Uds. por pallet | 204 | 204 | 72 | 72 | 40 | 40 | 9 | 9 |
| 303 | Te 135° | Uds. por caja | 2 | 2 | 2 | 2 | 1 | 1 | 1 | 1 |
| | | Uds. por pallet | 204 | 204 | 72 | 48 | 40 | 40 | 9 | 9 |
| 040 | Codo 45° | Uds. por caja | 8 | 8 | 8 | 8 | 8 | 2 | 1 | 1 |
| | | Uds. por pallet | 960 | 528 | 288 | 240 | 192 | 90 | 48 | 45 |
| 042 | Codo 30° | Uds. por caja | 5 | 4 | 4 | 8 | 4 | 2 | 2 | 1 |
| | | Uds. por pallet | 760 | 480 | 288 | 240 | 160 | 90 | 60 | 45 |
| 044 | Codo 15° | Uds. por caja | 5 | 4 | 4 | 8 | 4 | 8 | 2 | 1 |
| | | Uds. por pallet | 760 | 480 | 288 | 288 | 180 | 192 | 72 | 72 |
| 043 | Codo 87° | Uds. por caja | 4 | 4 | 4 | 4 | 2 | 2 | 1 | 1 |
| | | Uds. por pallet | 608 | 264 | 216 | 120 | 108 | 84 | 48 | 36 |
| 433 | Codo 90° | Uds. por caja | 4 | 4 | 4 | 4 | 2 | 2 | 1 | 1 |
| | | Uds. por pallet | 608 | 264 | 216 | 120 | 108 | 84 | 44 | 36 |

| INSPECCIÓN Y MANTENIMIENTO | | | | | | | | | | |
|----------------------------|-----------------------|-----------------|-----|-----|-----|-----|-----|-----|-----|-----|
| Código | Descripción | Diámetro | 80 | 100 | 130 | 150 | 180 | 200 | 250 | 300 |
| 528 | Te 90° con inspección | Uds. por caja | 3 | 3 | 1 | 1 | 1 | 1 | 1 | 1 |
| | | Uds. por pallet | 306 | 144 | 198 | 80 | 60 | 44 | 36 | 24 |

| MÓDULOS FINALES | | | | | | | | | | |
|-----------------|---------------------|-----------------|-----|-----|-----|-----|-----|-----|-----|-----|
| Código | Descripción | Diámetro | 80 | 100 | 130 | 150 | 180 | 200 | 250 | 300 |
| 010 | Sombbrero | Uds. por caja | 1 | 1 | 1 | 1 | 1 | 1 | 1 | 1 |
| | | Uds. por pallet | 200 | 152 | 54 | 54 | 36 | 36 | 24 | 10 |
| 011 | Salida libre cónica | Uds. por caja | - | - | - | 1 | - | 1 | 1 | 1 |
| | | Uds. por pallet | - | - | - | 768 | - | 350 | 192 | 120 |

UNIDADES DE EMBALAJE

DIFLUX

| MÓDULOS RECTOS | | | | | |
|----------------|----------------------------|-----------------|--------|---------|---------|
| Código | Descripción | Diámetro | 80/125 | 100/150 | 130/200 |
| 020 | Módulo recto L = 940 mm | Uds. por caja | 1 | 1 | 1 |
| | | Uds. por pallet | 112 | 84 | 40 |
| 024 | Módulo recto L = 440 mm | Uds. por caja | 1 | 1 | 1 |
| | | Uds. por pallet | 224 | 120 | 80 |
| 025 | Módulo recto L = 270 mm | Uds. por caja | 1 | 1 | 1 |
| | | Uds. por pallet | 180 | 180 | 120 |
| 022 | Ajustable L = 530 - 880 mm | Uds. por caja | 1 | 1 | 1 |
| | | Uds. por pallet | 126 | 36 | 64 |
| 023 | Ajustable L = 350 - 530 mm | Uds. por caja | 1 | 1 | 1 |
| | | Uds. por pallet | 224 | 72 | 80 |

| MÓDULOS FINALES | | | | | |
|-----------------|----------------------------------|-----------------|--------|---------|---------|
| Código | Descripción | Diámetro | 80/125 | 100/150 | 130/200 |
| 010 | Sombbrero | Uds. por caja | 1 | 1 | 1 |
| | | Uds. por pallet | 80 | 36 | 24 |
| 10R | Sombbrero corto | Uds. por caja | 1 | 1 | 1 |
| | | Uds. por pallet | 40 | 24 | 20 |
| 011 | Salida libre cónica | Uds. por caja | 1 | 1 | 1 |
| | | Uds. por pallet | 40 | 24 | 20 |
| 11R | Salida horizontal corta = 300 mm | Uds. por caja | 1 | 1 | 1 |
| | | Uds. por pallet | 102 | 48 | 36 |

| DESVIACIONES Y CONEXIÓN | | | | | |
|-------------------------|--|-----------------|--------|---------|---------|
| Código | Descripción | Diámetro | 80/125 | 100/150 | 130/200 |
| 040 | Codo 45° | Uds. por caja | 1 | 1 | 1 |
| | | Uds. por pallet | 209 | 152 | 66 |
| 043 | Codo 87° | Uds. por caja | 1 | 1 | 1 |
| | | Uds. por pallet | 152 | 102 | 60 |
| 433 | Codo 90° | Uds. por caja | 1 | 1 | 1 |
| | | Uds. por pallet | 200 | 102 | 60 |
| 31G | Té entronque Ø60 Macho entrada de aire | Uds. por caja | 1 | 1 | 1 |
| | | Uds. por pallet | 120 | 102 | 30 |
| 31I | Conjunto Te 90° Hembra con colector de hollín | Uds. por caja | 1 | 1 | - |
| | | Uds. por pallet | 200 | 102 | - |
| 337 | Conjunto Te 90° colector corto con desagüe y abrazadera | Uds. por caja | - | 1 | - |
| | | Uds. por pallet | - | 152 | - |
| 342 | Conjunto Te 90° con entronque concéntrico, colector de hollín y abrazadera | Uds. por caja | 1 | 1 | 1 |
| | | Uds. por pallet | 120 | 72 | 36 |
| 346 | Conjunto Te 90° con entronque M con junta, colector de hollín con desagüe y abrazadera | Uds. por caja | - | - | 1 |
| | | Uds. por pallet | - | - | 64 |
| 37P | Conjunto Te 90° con toma de aire a izquierdas y colector de hollín | Uds. por caja | 1 | - | - |
| | | Uds. por pallet | 152 | - | - |
| 37Q | Conjunto Te 90° con toma de aire a derechas y colector de hollín | Uds. por caja | 1 | - | 1 |
| | | Uds. por pallet | 152 | - | 45 |
| 1B9 | Conexión Te de acople biflujo (DN80-130) | Uds. por caja | 1 | 1 | 1 |
| | | Uds. por pallet | 240 | 102 | 120 |

UNIDADES DE EMBALAJE

DEKO PELLETS CLASSIC

| MÓDULOS RECTOS | | | | |
|----------------|-------------------------------|-----------------|-----|-----|
| Código | Descripción | Diámetro | 80 | 100 |
| 020 | Módulo recto L = 940 mm | Uds. por caja | 4 | 4 |
| | | Uds. por pallet | 240 | 160 |
| 024 | Módulo recto L = 430 mm | Uds. por caja | 4 | 4 |
| | | Uds. por pallet | 528 | 256 |
| 025 | Módulo recto L = 270 mm | Uds. por caja | 4 | 4 |
| | | Uds. por pallet | 792 | 408 |
| 022 | Ajustable L = 530 - 880 mm | Uds. por caja | 4 | 4 |
| | | Uds. por pallet | 240 | 160 |
| 023 | Ajustable L = 350 - 530 mm | Uds. por caja | 4 | 4 |
| | | Uds. por pallet | 528 | 256 |
| 255 | Manguito M-H | Uds. por caja | 6 | 6 |
| | | Uds. por pallet | 912 | 720 |
| 25H | Manguito M-H | Uds. por caja | 6 | 6 |
| | | Uds. por pallet | 912 | 720 |
| 25M | Manguito M-H | Uds. por caja | 6 | 6 |
| | | Uds. por pallet | 912 | 720 |

| DESVIACIONES | | | | |
|--------------|-----------------------|-----------------|-----|-----|
| Código | Descripción | Diámetro | 80 | 100 |
| 030 | Te 135° | Uds. por caja | 2 | 2 |
| | | Uds. por pallet | 204 | 204 |
| 031 | Te 90° | Uds. por caja | 6 | 5 |
| | | Uds. por pallet | 324 | 270 |
| 31F | Te corta 90° E. H. SP | Uds. por caja | 6 | 5 |
| | | Uds. por pallet | 396 | 270 |

DEKO PELLETS CLASSIC

| MÓDULOS RECTOS | | | | | | |
|----------------|-------------------------------|-----------------|-----|-----|-----|-----|
| Código | Descripción | Diámetro | 125 | 150 | 180 | 200 |
| 020 | Módulo recto L = 940 mm | Uds. por caja | 4 | 4 | 1 | 1 |
| | | Uds. por pallet | 96 | 72 | 60 | 40 |
| 024 | Módulo recto L = 430 mm | Uds. por caja | 5 | 4 | 4 | 4 |
| | | Uds. por pallet | 210 | 168 | 96 | 96 |
| 025 | Módulo recto L = 270 mm | Uds. por caja | 4 | 4 | 4 | 4 |
| | | Uds. por pallet | 264 | 216 | 96 | 96 |
| 022 | Ajustable L = 530 - 880 mm | Uds. por caja | 5 | 4 | 4 | 4 |
| | | Uds. por pallet | 210 | 168 | 96 | 96 |
| 25H | Manguito M-H | Uds. por caja | 4 | 4 | 4 | 4 |
| | | Uds. por pallet | 480 | 264 | 120 | 120 |

| DESVIACIONES | | | | | | |
|--------------|--------------------------|-----------------|-----|-----|-----|-----|
| Código | Descripción | Diámetro | 125 | 150 | 180 | 200 |
| 31F | Te corta 90° E. H. SP | Uds. por caja | 6 | 4 | 2 | 2 |
| | | Uds. por pallet | 144 | 96 | 80 | 48 |
| 040 | Codo 45° | Uds. por caja | 12 | 8 | 8 | 4 |
| | | Uds. por pallet | 432 | 192 | 192 | 96 |
| 042 | Codo 30° | Uds. por caja | 4 | 8 | 8 | 2 |
| | | Uds. por pallet | 288 | 192 | 192 | 108 |

| Código | Descripción | Diámetro | 80 | 100 |
|--------|--|-----------------|------|------|
| 040 | Codo 45° | Uds. por caja | 6 | 6 |
| | | Uds. por pallet | 912 | 432 |
| 042 | Codo 30° | Uds. por caja | 5 | 4 |
| | | Uds. por pallet | 760 | 608 |
| 433 | Codo 90° | Uds. por caja | 4 | 4 |
| | | Uds. por pallet | 608 | 288 |
| 608 | Collector de hollín con desagüe corto | Uds. por caja | 4 | 4 |
| | | Uds. por pallet | 1728 | 1728 |

| INSPECCIÓN Y MANTENIMIENTO | | | | |
|----------------------------|--------------------------------|-----------------|-----|-----|
| Código | Descripción | Diámetro | 80 | 100 |
| 20P | Módulo recto con inspección | Uds. por caja | 4 | 4 |
| | | Uds. por pallet | 240 | 160 |
| 24P | Módulo recto con inspección | Uds. por caja | 4 | 4 |
| | | Uds. por pallet | 528 | 256 |
| 432 | Codo 90° con inspección | Uds. por caja | 2 | 2 |
| | | Uds. por pallet | 304 | 304 |

| MÓDULOS FINALES | | | | |
|-----------------|-------------------------|-----------------|-----|-----|
| Código | Descripción | Diámetro | 80 | 100 |
| 010 | Sombbrero | Uds. por caja | 1 | 1 |
| | | Uds. por pallet | 180 | 152 |
| 012 | Sombbrero antiviento | Uds. por caja | 1 | 1 |
| | | Uds. por pallet | 180 | 152 |
| 151 | Deflector horizontal | Uds. por caja | 6 | 6 |
| | | Uds. por pallet | 912 | 612 |

| Código | Descripción | Diámetro | 125 | 150 | 180 | 200 |
|--------|--|-----------------|------|-----|-----|-----|
| 433 | Codo 90° | Uds. por caja | 4 | 4 | 2 | 2 |
| | | Uds. por pallet | 264 | 168 | 108 | 84 |
| 060 | Collector de hollín | Uds. por caja | 14 | 14 | 14 | 14 |
| | | Uds. por pallet | 1176 | 840 | 560 | 448 |
| 061 | Collector de hollín con desagüe corto | Uds. por caja | 14 | 14 | 14 | 14 |
| | | Uds. por pallet | 1176 | 840 | 560 | 448 |

| INSPECCIÓN Y MANTENIMIENTO | | | | | | |
|----------------------------|--------------------------------|-----------------|-----|-----|-----|-----|
| Código | Descripción | Diámetro | 125 | 150 | 180 | 200 |
| 24P | Módulo recto con inspección | Uds. por caja | 5 | 4 | 4 | 4 |
| | | Uds. por pallet | 210 | 168 | 96 | 96 |
| 432 | Codo 90° con inspección | Uds. por caja | 2 | 1 | 1 | 1 |
| | | Uds. por pallet | 132 | 72 | 66 | 54 |

| MÓDULOS FINALES | | | | | | |
|-----------------|-------------------------|-----------------|-----|-----|-----|-----|
| Código | Descripción | Diámetro | 125 | 150 | 180 | 200 |
| 010 | Sombbrero | Uds. por caja | 1 | 1 | 1 | 1 |
| | | Uds. por pallet | 66 | 66 | 54 | 24 |
| 012 | Sombbrero antiviento | Uds. por caja | 1 | 1 | 1 | 1 |
| | | Uds. por pallet | 66 | 66 | 54 | 24 |

UNIDADES DE EMBALAJE

PPH SW, PPH CONCENTRIC

| MÓDULOS RECTOS | | | | | | | | | | | |
|----------------|---------------------------|-----------------|--------|----|-----|-----|-----|-----|-----|----------------|--------|
| Código | Descripción | Diámetro | PPH SW | | | | | | | PPH CONCENTRIC | |
| | | | 60 | 80 | 100 | 110 | 125 | 160 | 200 | 60/100 | 80/125 |
| 20B | Módulo recto L = 1.950 mm | Uds. por caja | 10 | 10 | 6 | 15 | 12 | 6 | 4 | - | 1 |
| | | Uds. por pallet | | | | | | | | - | 60 |
| 020 | Módulo recto L = 940 mm | Uds. por caja | 10 | 10 | 6 | 15 | 12 | 6 | 4 | 1 | 1 |
| | | Uds. por pallet | | | | | | | | 80 | |
| 024 | Módulo recto L = 430 mm | Uds. por caja | 10 | 10 | 6 | 15 | 12 | 6 | 6 | 1 | 1 |
| | | Uds. por pallet | | | | | | | | 150 | |
| 025 | Módulo recto L = 265 mm | Uds. por caja | 10 | 10 | 6 | 8 | 6 | 3 | 12 | 1 | 1 |
| | | Uds. por pallet | | | | | | | | 144 | 144 |

| DESVIACIONES | | | | | | | | | | | |
|--------------|-------------|-----------------|--------|----|-----|-----|-----|-----|-----|----------------|--------|
| Código | Descripción | Diámetro | PPH SW | | | | | | | PPH CONCENTRIC | |
| | | | 60 | 80 | 100 | 110 | 125 | 160 | 200 | 60/100 | 80/125 |
| 040 | Codo 45° | Uds. por caja | 10 | 10 | 12 | 20 | 20 | 10 | 4 | 1 | 1 |
| | | Uds. por pallet | | | | | | | | 196 | 140 |
| 042 | Codo 30° | Uds. por caja | - | 10 | 10 | 20 | 10 | 10 | 4 | 1 | 1 |
| | | Uds. por pallet | | | | | | | | | |
| 043 | Codo 87° | Uds. por caja | 10 | 10 | 10 | 20 | 10 | 10 | 4 | 1 | 1 |
| | | Uds. por pallet | | | | | | | | 196 | 140 |

| INSPECCIÓN Y MANTENIMIENTO | | | | | | | | | | | |
|----------------------------|-----------------------|-----------------|--------|----|-----|-----|-----|-----|-----|----------------|--------|
| Código | Descripción | Diámetro | PPH SW | | | | | | | PPH CONCENTRIC | |
| | | | 60 | 80 | 100 | 110 | 125 | 160 | 200 | 60/100 | 80/125 |
| 523 | Te 93° con inspección | Uds. por caja | | | | | | | | 1 | 1 |
| | | Uds. por pallet | | | | | | | | 120 | 108 |
| 060 | Collector Hollín PPH | Uds. por caja | 10 | 10 | 10 | 20 | 10 | 10 | | 1 | 1 |
| | | Uds. por pallet | | | | | | | | 120 | 108 |

| MÓDULOS FINALES | | | | | | | | | | | |
|-----------------|-----------------------------|-----------------|--------|----|-----|-----|-----|-----|-----|----------------|--------|
| Código | Descripción | Diámetro | PPH SW | | | | | | | PPH CONCENTRIC | |
| | | | 60 | 80 | 100 | 110 | 125 | 160 | 200 | 60/100 | 80/125 |
| 011 | Terminal muro | Uds. por caja | 1 | 1 | - | - | 1 | 1 | 1 | 1 | 1 |
| | | Uds. por pallet | | | | | | | | 64 | |
| 12B | Sombbrero Anilluvia SW 316L | Uds. por caja | - | 1 | 1 | 1 | 1 | 1 | 1 | | |
| | | Uds. por pallet | | | | | | | | | |

| OTROS ELEMENTOS | | | | | | | | | | | |
|-----------------|------------------------|-----------------|--------|----|-----|-----|-----|-----|-----|----------------|--------|
| Código | Descripción | Diámetro | PPH SW | | | | | | | PPH CONCENTRIC | |
| | | | 60 | 80 | 100 | 110 | 125 | 160 | 200 | 60/100 | 80/125 |
| Ocx | Kit salida horizontal | Uds. por caja | - | - | - | - | - | - | - | - | 1 |
| | | Uds. por pallet | | | | | | | | | 40 |
| Axx | Acoplamiento a caldera | Uds. por caja | - | - | - | - | - | - | - | 1 | - |
| | | Uds. por pallet | | | | | | | | 144 | |

ALU SW Y ALU CONCENTRIC

| MÓDULOS RECTOS | | | | | | | | | |
|----------------|---------------------------------------|-----------------|--------|-----|-----|-----|-----|----------------|--------|
| Código | Descripción | Diámetro | ALU SW | | | | | ALU CONCENTRIC | |
| | | | 80 | 100 | 110 | 127 | 132 | 60/100 | 80/125 |
| 20B, 2BM | Módulo recto L = 2.000 mm (M-H o M-M) | Uds. por caja | 10 | 6 | 6 | 6 | 6 | 1 | 1 |
| | | Uds. por pallet | | | | | | | |
| 20A, 2AM | Módulo recto L = 1.500 mm (M-H o M-M) | Uds. por caja | 10 | 6 | 6 | 6 | 6 | 1 | 1 |
| | | Uds. por pallet | | | | | | | |
| 020, 20M | Módulo recto L = 1.000 mm (M-H o M-M) | Uds. por caja | 10 | 6 | 6 | 6 | 6 | 1 | 1 |
| | | Uds. por pallet | | | | | | | |
| 024, 24M | Módulo recto L = 500 mm (M-H o M-M) | Uds. por caja | 10 | 6 | 6 | 6 | 6 | 1 | 1 |
| | | Uds. por pallet | | | | | | | |
| 025, 25M | Módulo recto L = 200 mm (M-H o M-M) | Uds. por caja | 10 | 6 | 6 | 6 | 6 | 1 | 1 |
| | | Uds. por pallet | | | | | | | |

| DESVIACIONES E INSPECCIONES | | | | | | | | | |
|-----------------------------|--------------|-----------------|--------|-----|-----|-----|-----|----------------|--------|
| Código | Descripción | Diámetro | ALU SW | | | | | ALU CONCENTRIC | |
| | | | 80 | 100 | 110 | 127 | 132 | 60/100 | 80/125 |
| 040 | Codo 45° | Uds. por caja | 12 | 12 | 12 | 12 | 12 | 1 | 1 |
| | | Uds. por pallet | | | | | | | |
| 40H | Codo 45° H-H | Uds. por caja | 12 | 12 | 12 | 12 | 12 | 1 | 1 |
| | | Uds. por pallet | | | | | | | |
| 043 | Codo 87° | Uds. por caja | 10 | 6 | 6 | 6 | 6 | 1 | 1 |
| | | Uds. por pallet | | | | | | | |
| 436 | Codo 87° H-H | Uds. por caja | 10 | 6 | 6 | 6 | 6 | 1 | 1 |
| | | Uds. por pallet | | | | | | | |

| MÓDULOS FINALES | | | | | | | | | |
|-----------------|----------------------------|-----------------|--------|-----|-----|-----|-----|----------------|--------|
| Código | Descripción | Diámetro | ALU SW | | | | | ALU CONCENTRIC | |
| | | | 80 | 100 | 110 | 127 | 132 | 60/100 | 80/125 |
| 010 | Terminal techo negro | Uds. por caja | 1 | 1 | 1 | 1 | 1 | 1 | 1 |
| | | Uds. por pallet | | | | | | | |
| 10R | Terminal techo corto negro | Uds. por caja | - | - | - | - | - | 6 | 6 |
| | | Uds. por pallet | | | | | | | |

DINAK S.A.

Camiño do Laranxo, 19
36216 VIGO
☎ 986 45 25 26
✉ comercial@dinak.com

DINAK CENTRO

Calle Juan de la Cierva, 8
Pol. Pardo Regordono
28936 Móstoles - MADRID
☎ 91 651 45 39
✉ madrid@dinak.com

DINAK CATALUÑA

☎ 699 93 35 23
☎ 610 75 45 26
✉ cat@dinak.com

DINAK PAÍS VASCO

☎ 610 75 46 02
☎ 634 77 85 69
✉ paisvasco@dinak.com

DINAK ARAGÓN

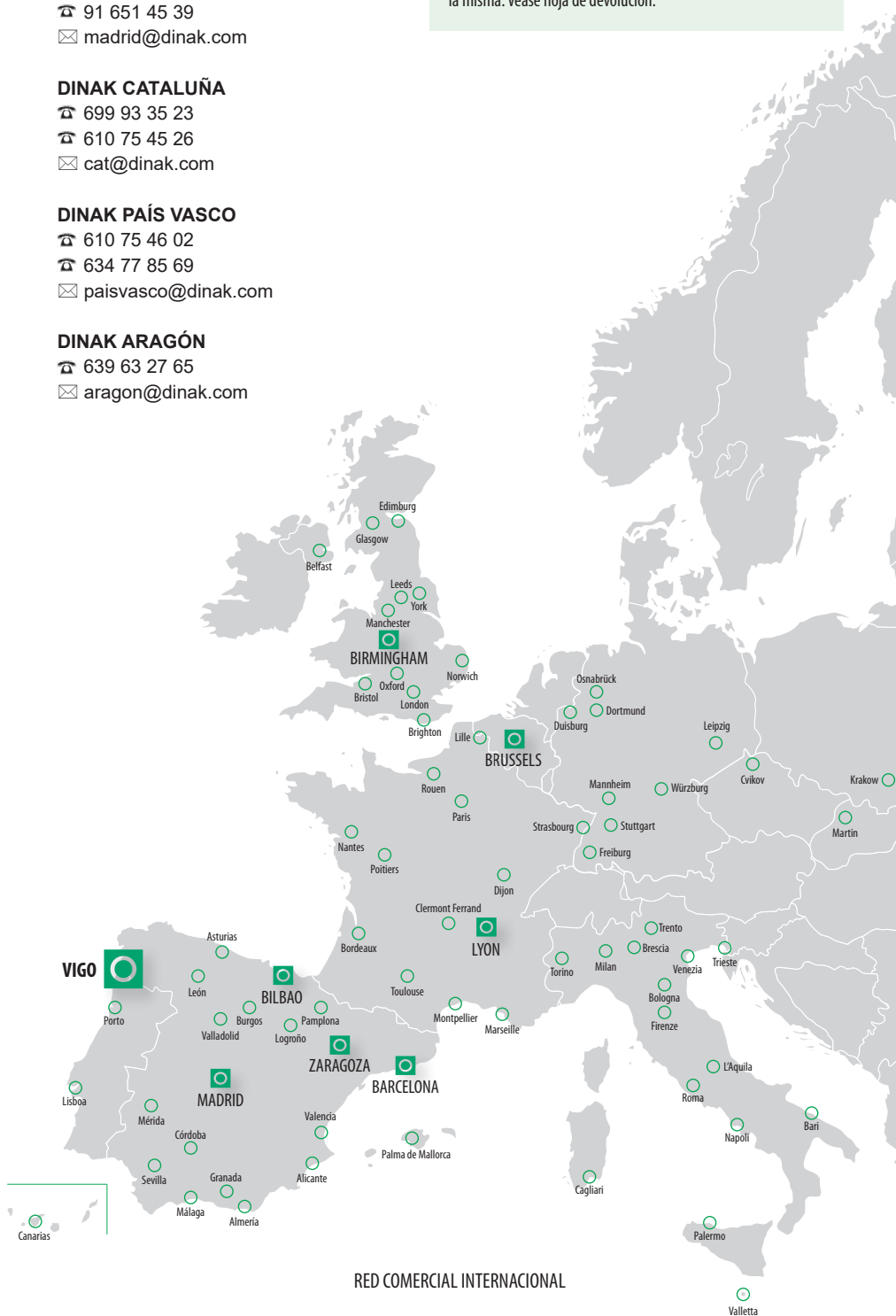
☎ 639 63 27 65
✉ aragon@dinak.com

EXCLUIDO

- IVA
- Montaje
- Portes incluidos:
 - Península: a partir de 1.000 € netos de compra.
 - Islas Canarias / Baleares: a partir de 2.000 € netos de compra.

DEVOLUCIÓN DE MATERIALES

No se admitirá ninguna devolución mientras no se envíe debidamente cumplimentada la "notificación previa de devolución de mercancía" y esta sea aceptada por Dinak. Una vez aceptada, el envío de la mercancía se realizará a portes pagados y se le aplicará un 20% de recargo por la manipulación de la misma. Véase hoja de devolución.



RED COMERCIAL INTERNACIONAL

Las imágenes incluidas en el catálogo son meramente representativas, pudiendo haber variaciones en el diseño de la pieza en función del diámetro.

Dinak se reserva el derecho de modificar la información contenida en esta tarifa sin previo aviso.

OBRAS CON INSTALACIONES DINAK

ESPAÑA

Palacio de la Zarzuela - Madrid
Teatro Real - Madrid
Hospital Gregorio Marañón - Madrid
Aeropuerto de Barajas - Madrid
Aeropuerto el Prat - Barcelona
Museo de la Ciencia - Barcelona
Maternidad de Barcelona
Club de natación de Barcelona
Clínica universitaria de Navarra
Museo Guggenheim - Bilbao
Expo de Zaragoza
Casino de Ibiza

FRANCIA

La Cité du Design - St Etienne
Clínica Pasteur - Evreux
Base aérea de Saintes
Universidad de Bordeaux

ITALIA

Opera Fenice - Venecia
Central telefónica Iritel
Central de cogeneración de Milán
Hospital de Bolonia

BÉLGICA

Edificio Berlaimont - Bruselas
Museo del "Cinquantenaire" - Bruselas
Cours de Justice - Mons
Hospital La Tourelle - Verviers

REINO UNIDO

Canary Wharf - Londres
Microsoft - Berkshire
Castillo de Windsor - Londres
Universidad de Aberdeen
Shell Bitumen - Belfast

PORTUGAL

Casino de Estoril
Aeropuerto de Lisboa
Estadio de fútbol Das Antas - Oporto
Hospital de Chaves

DINAK EN EL MUNDO

Aeropuerto Internacional de Atenas - Grecia
Museo del Tapiz - Turkmenistán
Azreli Tower - Israel
Edificio de la Knesset - Israel
Platinum Tower - Beirut - Líbano
Hotel Sheraton - Qatar
Refinería Shell - Gabon
Palacio La Mamounia - Marruecos
Hotel Fairmont - Egipto

dinak.com

